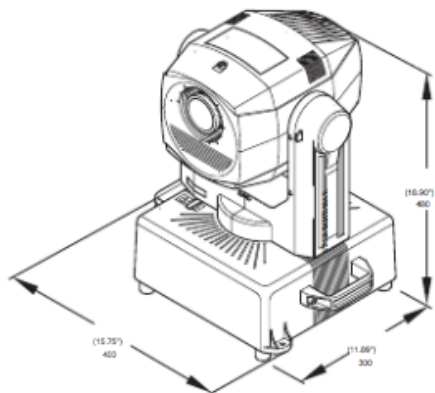
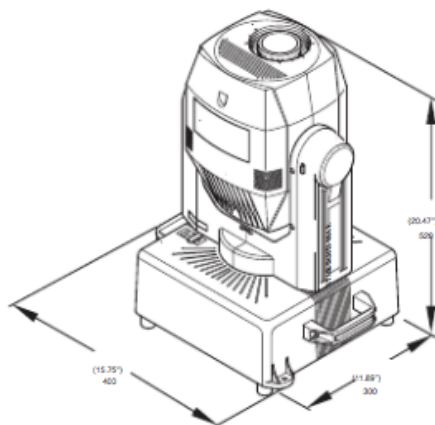


- 230V 50Hz
- 240V 50Hz
- 208V 60Hz
- 200V 50Hz
- 200V 60Hz

- 120V 60Hz
- 100V 50Hz
- 100V 60Hz



DATI TECNICI

Alimentazione

- 230V 50Hz
- 240V 50Hz
- 208V 60Hz
- 200V 50Hz
- 200V 60Hz
- 120V 60Hz
- 100V 50Hz
- 100V 60Hz

Il proiettore è predisposto per il funzionamento a tensione e frequenza indicate sull'etichetta dei dati elettrici posta sulla base dell'apparecchio.

Potenza assorbita

- Versioni 200-240V 50/60Hz: 600VA a 230V 50Hz (Rifasamento 35µF Standard)
- Versioni 100-120V 50/60Hz: 900VA a 120V 60Hz

Lampada

A ioduri metallici alimentata tramite speciale alimentatore incorporato.

- Tipo HTI 300W/DX
 - Attacco SFC 10-4
 - Temperatura colore 6500 K
 - Flusso luminoso 22000 lm
 - Vita media 750 h
 - Posizione di lavoro qualsiasi

- Tipo HTI 300W/DEL
 - Attacco SFC 10-4
 - Temperatura colore 5700 K
 - Flusso luminoso 20000 lm
 - Vita media 3000 h
 - Posizione di lavoro qualsiasi (per proiettori a corpo mobile)

Motori

N. 9 motori passo-passo, funzionanti a micropassi, totalmente controllati da microprocessore.

Gruppo ottico

- Base in alluminio pressofuso.
- Condensatore a doppia lente.
- Riflettore sferico ad elevata resa luminosa.

Obiettivi

- Standard: Zoom 75-115 mm (17,6°-23,8°)
- Opzionale: Zoom 115-170 mm (11,6°-16,2°)

Canali

N. 13 canali di controllo.

Ingressi

- DMX 512

Corpo mobile

- Movimento tramite due motori a micropassi, controllati da microprocessore.
- Riposizionamento automatico di PAN e TILT in seguito a spostamenti accidentali non comandati da centralina.
- Escursione:
 - PAN = 450°
 - TILT = 252°
- Velocità massime:
 - PAN = 2.4 sec (360°)
 - TILT = 2.0 sec (252°)
- Risoluzione:
 - PAN = ±1.76°
 - PAN FINE = ±0.007°
 - TILT = ±0.98°
 - TILT FINE = ±0.004°

Grado di protezione IP20

- Protetto contro la penetrazione di corpi solidi di dimensione superiore a 12mm.
- Nessuna protezione contro la penetrazione di liquidi.

Marcatura CE

Conforme alle Direttive dell'Unione Europea di Bassa Tensione 73/23 e Compatibilità Elettromagnetica 89/336.

Dispositivi di sicurezza

- Interruttore automatico bipolare a protezione termica.
- Interruzione automatica dell'alimentazione in caso di surriscaldamento o di mancato funzionamento del sistema di raffreddamento.
- Disinserimento automatico dell'alimentazione all'apertura del coperchio.
- Due punti di fissaggio per fune di sicurezza.

Raffreddamento

A ventilazione forzata tramite ventole assiali.

Corpo

- In alluminio pressofuso ed acciaio.
- Verniciatura a polveri epossidiche.
- Due maniglie laterali per il trasporto.
- Dispositivo di bloccaggio dei movimenti PAN e TILT per trasporto

e manutenzione.

Posizione di lavoro

Funzionamento in qualsiasi posizione.

Pesi e dimensioni

- Versioni 200-240V: 22,5 kg.
- Versioni 100-120V: 23,6 kg

TECHNICAL INFORMATION

Power supplies available

- 230V 50Hz
- 240V 50Hz
- 208V 60Hz
- 200V 50Hz
- 200V 60Hz
- 120V 60Hz
- 100V 50Hz
- 100V 60Hz

The projector is designed to operate at the mains frequency and voltage given on the electrical data label on the base of the appliance.

Input power

- 200-240V 50/60Hz versions: 600VA a 230V 50Hz (p.f. correction 35µF standard).
- 100-120V 50/60Hz versions: 900VA a 120V 60Hz

Lamp

Metal halide type with special built-in power supply unit.

- Type of lamp HTI 300W/DX
 - fitting SFC 10-4
 - colour temperature 6500 K
 - luminous flux 22000 lm
 - average life 750 h
 - Operation in any position

- Type of lamp HMD 300W/DEL
 - fitting SFC 10-4
 - colour temperature 5700 K
 - luminous flux 20000 lm
 - average life 3000 h
 - Operation in any position (moving body projectors)

Motors

9 stepper motors, operating with microsteps, totally microprocessor controlled.

Optical unit

- Main unit in diecast aluminium.
- Twin lens condenser.
- Spherical reflector with high luminous efficiency.

Lenses

- Standard: Zoom 75-115 mm (17,6°-23,8°)
- Option: Zoom 115-170 mm (11,6°-16,2°)

Channels

13 control channels.

Inputs

- DMX 512

Movable body

- Movement by means two stepper motors, controlled by microprocessor.
- Automatic repositioning of PAN and TILT following accidental movements not piloted by controller.
- Travel:
 - PAN = 450°
 - TILT = 252°
- Maximum speeds:
 - PAN = 2.4 sec (360°)
 - TILT = 2.0 sec (252°)
- Resolution:
 - PAN = ±1.76°
 - PAN FINE = ±0.007°
 - TILT = ±0.98°
 - TILT FINE = ±0.004°

IP20 protection rating

- Protected against the entry of solid bodies larger than 12mm (0.47").
- No protection against the entry of liquids.

CE Marking

In conformity with the European Union Low Voltage Directive 73/23 and Electromagnetic compatibility Directive 89/336.

Safety Devices

- Automatic two pole thermal cutout.
- Automatic break in power supply in case of overheating or failed operation of cooling system
- Power supply cut off automatically on opening the cover.
- Two fixing points for safety wire.

Cooling

Forced ventilation cooling system using axial flow fans.

Body

- In die-cast aluminium and steel.
- Epoxy powder painting.
- Two side handles for transportation.
- Device locking PAN and TILT mechanisms for transportation

and maintenance.

Working position

Functioning in any position.

Weights and dimensions

- 200-240V versions: 22,5 kg (49 lbs 8 ozs).
- 100-120V versions: 23,6 kg (51 lbs 15 ozs).