



# STAGE PROFILE PLUS SV

HMI 1200W/S

PROFESSIONAL SHOW LIGHTING

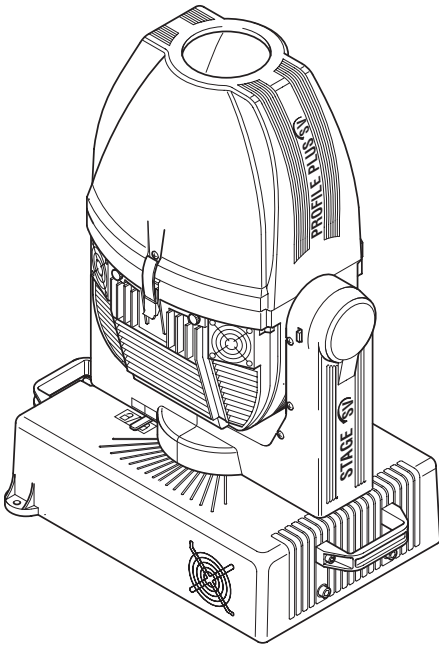
**I** MANUALE DI ISTRUZIONI

**GB** INSTRUCTION MANUAL

**F** MANUEL D'INSTRUCTIONS

**D** BEDIENUNGSANLEITUNG

**E** MANUAL DE INSTRUCCIONES



	<b>I</b> INDICE	<b>GB</b> INDEX	
	<b>F</b> SOMMAIRE	<b>D</b> INHALT	<b>E</b> INDICE
Page	Contenuto - Contents - Contenu - Inhalt - Contenido		
2	Informazioni di sicurezza - Safety information Informations de sécurité - Informationen über Sicherheit - Información de seguridad		
4	Disimballo e predisposizione - Unpacking and preparation Déballage et préparation - Auspacken und Vorbereiten - Desembalaje y preparación		
7	Installazione e messa in funzione - Installation and start-up Installation et mise en fonction - Installation und Inbetriebnahme - Instalación y puesta en función		
10	Funzioni canali ed opzioni - Channel functions and options - Fonctions canaux et options Funktionen der Kanäle und Optionen - Funciones de los canales y opciones		
17	Manutenzione - Maintenance - Entretien - Wartung - Mantenimiento		
20	Causa e soluzione dei problemi - Cause and solution of problems - Cause et solution des problèmes Ursachen und Abhilfe bei Betriebsstörungen - Causas y soluciones de problemas		
21	Diagrammi fotometrici - Photometric diagrams - Diagrammes photométriques Fotometrische Diagramme - Diagramas fotométricos		
22	Dati Tecnici - Technical data - Données techniques - Technische Daten - Datos técnicos		

*Complimenti per aver scelto un prodotto Clay Paky! La ringraziamo per la preferenza e La informiamo che anche questo prodotto, come tutti gli altri della ricca gamma Clay Paky, è stato progettato e realizzato nel segno della qualità, per garantirLe sempre l'eccellenza delle prestazioni e rispondere meglio alle Sue aspettative ed esigenze.*

**I** Leggere attentamente in tutte le sue parti il presente manuale d'istruzioni e conservarlo accuratamente per riferimenti futuri. La conoscenza delle informazioni ed il rispetto delle prescrizioni contenute in questa pubblicazione sono essenziali per garantire la correttezza e la sicurezza delle operazioni di installazione, uso e manutenzione dell'apparecchio.

CLAY PAKY S.p.A. declina ogni responsabilità per danni all'apparecchio o ad altre cose o persone, derivanti da installazione, uso e manutenzione effettuate non in conformità con quanto riportato sul presente manuale di istruzioni, che deve sempre accompagnare l'apparecchio.

CLAY PAKY S.p.A. si riserva la facoltà di modificare, in qualunque momento e senza preavviso, le caratteristiche menzionate nel presente manuale di istruzioni.

*Congratulations on choosing a Clay Paky product! We thank you for your custom. Please note that this product, as all the others in the rich Clay Paky range, has been designed and made with total quality to ensure excellent performance and best meet your expectations and requirements.*

**GB** Carefully read this instruction manual in its entirety and keep it safe for future reference. It is essential to know the information and comply with the instructions given in this manual to ensure the fitting is installed, used and serviced correctly and safely.

CLAY PAKY S.p.A. disclaims all liability for damage to the fitting or to other property or persons deriving from installation, use and maintenance that have not been carried out in conformity with this instruction manual, which must always accompany the fitting.

CLAY PAKY S.p.A. reserves the right to modify the characteristics stated in this instruction manual at any time and without prior notice.

*Félicitations, vous venez de choisir un produit Clay Paky! Nous vous remercions de votre préférence et vous informons que comme tous les autres produits de la vaste gamme Clay Paky, ce produit a lui aussi été conçu et réalisé sous le signe de la qualité, afin de vous garantir en toutes occasions l'excellence des performances, et d'apporter une réponse plus précise à vos attentes et exigences.*

**F** Lire attentivement et entièrement le présent manuel d'instructions, et le conserver soigneusement pour toutes références futures. La connaissance des informations et le respect des prescriptions contenues dans la présente publication sont essentiels afin de garantir la correction et la sécurité des opérations d'installation, d'utilisation et d'entretien de l'appareil.

CLAY PAKY S.p.A. décline toute responsabilité en cas de dommages causés à l'appareil, à des personnes ou à des choses par une installation, une utilisation ou un entretien n'ayant pas été réalisés conformément aux indications fournies dans le présent manuel d'instructions, qui doit toujours accompagner l'appareil.

CLAY PAKY S.p.A. se réserve la faculté de modifier, à tout moment et sans préavis, les caractéristiques mentionnées dans le présent manuel d'instructions.

*Kompliment für Ihre Wahl eines Produkts von Clay Paky! Wir danken Ihnen für das entgegengebrachte Vertrauen und möchten Sie daran erinnern, dass bei der Herstellung auch dieses Produkts - wie bei allen Produkten des großen Sortiments von Clay Paky - auf erste Qualität Wert gelegt wurde, um Ihnen immer hervorragende Leistungen garantieren, und Ihre Erwartungen und Anforderungen stets bestens erfüllen zu können.*

**D** Lesen Sie diese Bedienungsanleitung bitte vollständig durch und bewahren Sie sie für späteres Nachschlagen sorgfältig auf. Die Kenntnis der darin enthaltenen Informationen und die strikte Befolgung der Anweisungen ist die Voraussetzung für eine korrekte und sichere Installation, Benutzung und Wartung des Geräts.

Die Firma CLAY PAKY S.p.A. lehnt jede Haftung für Schäden an dem Gerät bzw. sonstige Sach- und Personenschäden ab, die durch eine nicht mit den Anweisungen dieser Bedienungsanleitung konforme Installation, Benutzung und Wartung verursacht werden. Die Bedienungsanleitung muss immer bei dem Gerät bleiben.

Die Firma CLAY PAKY S.p.A. behält sich das Recht vor, die in der vorliegenden Bedienungsanleitung enthaltenen Daten jederzeit und ohne vorherige Benachrichtigung zu ändern.

*Enhorabuena por haber elegido un artículo Clay Paky y gracias por honrarnos con su preferencia. Este producto, como todos los demás de esta marca, ha sido proyectado y realizado con los más elevados criterios de calidad para garantizarle siempre unas prestaciones excelentes y satisfacer mejor sus expectativas y exigencias.*

**E** Lea atentamente todo el manual de instrucciones y guárdelo para futuras consultas. Las informaciones e indicaciones que figuran en esta publicación son esenciales para efectuar de modo correcto y seguro las operaciones de instalación, uso y mantenimiento del aparato.

CLAY PAKY S.p.A. declina toda responsabilidad ante daños sufridos por el proyector, por personas u objetos, que puedan atribuirse a operaciones de instalación, uso o mantenimiento no conformes a lo indicado en este manual, el cual debe guardarse siempre junto con el aparato.

CLAY PAKY S.p.A. se reserva el derecho de modificar, en cualquier momento y sin aviso previo, las características mencionadas en el presente manual de instrucciones.

HMI 1200 W/S 

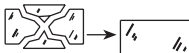


$t_a$  35°C

IP20



$t_c$  160°C



## I INFORMAZIONI DI SICUREZZA

### • Installazione

Assicurarsi che tutte le parti per il fissaggio del proiettore siano in buona condizione.

Assicurarsi della stabilità del punto di ancoraggio prima di posizionare il proiettore.

La fune di sicurezza, debitamente agganciata all'apparecchio e fissata alla struttura di sostegno, deve essere installata in modo che, in caso di cedimento del sistema di supporto primario, si abbia la minor caduta possibile dell'apparecchio. Dopo un eventuale intervento la fune di sicurezza deve essere sostituita con il ricambio originale.

### • Distanza minima degli oggetti illuminati

Il proiettore deve essere posizionato in modo tale che gli oggetti colpiti dal fascio luminoso siano distanti almeno 2,5 metri dall'obiettivo del proiettore stesso.

### • Distanza minima dei materiali infiammabili

Il proiettore deve essere posizionato in modo tale che i materiali infiammabili siano distanti almeno 0,20 metri da ogni punto della superficie dell'apparecchio.

### • Superficie di montaggio

È consentito il montaggio dell'apparecchio su superfici normalmente infiammabili.

### • Massima temperatura ambiente

Per un migliore e affidabile funzionamento dell'apparecchio, la temperatura ambiente non deve superare i 35°C.

### • Grado di protezione IP20

L'apparecchio è protetto contro la penetrazione di corpi solidi di dimensione superiore a 12mm (prima cifra 2), mentre teme lo stillicidio, la pioggia, gli spruzzi e i getti d'acqua (seconda cifra 0).

### • Protezione contro la scossa elettrica

È obbligatorio effettuare il collegamento ad un impianto di alimentazione dotato di un'efficiente messa a terra (apparecchio di Classe I secondo la norma EN 60598-1).

Si raccomanda, inoltre, di proteggere le linee di alimentazione dei proiettori dai contatti indiretti e/o cortocircuiti verso massa tramite l'uso di interruttori differenziali opportunamente dimensionati.

### • Collegamento alla rete di alimentazione

Le operazioni di collegamento alla rete di distribuzione dell'energia elettrica devono essere effettuate da un installatore elettrico qualificato.

Verificare che frequenza e tensione della rete corrispondano alla frequenza ed alla tensione per cui il proiettore è predisposto ed indicate sulla targhetta dei dati elettrici.

Sulla medesima targhetta è pure indicata la potenza assorbita. Fare riferimento a quest'ultima per valutare il numero massimo di apparecchi da collegare alla linea elettrica, al fine di evitare sovraccarichi.

### • Temperatura della superficie esterna

La temperatura massima raggiungibile sulla superficie esterna dell'apparecchio, in condizioni di regime termico, è di 160°C.

### • Manutenzione

Prima di iniziare qualsiasi operazione di manutenzione o pulizia sul proiettore togliere la tensione dalla rete di alimentazione.

Dopo lo spegnimento non rimuovere alcuna parte dell'apparecchio per 10 minuti. Trascorso tale tempo la probabilità di esplosione della lampada è praticamente nulla. Se è necessario sostituire la lampada, aspettare ulteriori 15 minuti per evitare scottature.

L'apparecchio è progettato in modo da trattenere le schegge prodotte dall'eventuale scoppio della lampada. Le lenti devono essere obbligatoriamente montate; devono inoltre, se visibilmente danneggiate, essere sostituite con ricambi originali.

### • Lampada

L'apparecchio monta una lampada ad alta pressione che richiede un accenditore esterno. Tale accenditore è incorporato nell'apparecchio.

- Leggere attentamente le "istruzioni d'uso" fornite dal costruttore della lampada.
- Sostituire immediatamente la lampada se danneggiata o deformata dal calore.

I prodotti a cui questo manuale si riferisce sono conformi alle Direttive della Comunità Europea di cui sono oggetto:

- Bassa Tensione 73/23
- Compatibilità Elettromagnetica 89/336

## GB SAFETY INFORMATION

### • Installation

Make sure all parts for fixing the projector are in a good state of repair.

Make sure the point of anchorage is stable before positioning the projector.

The safety chain must be properly hooked onto the fitting and secured to the framework, so that, if the primary support system fails, the fitting falls as little as possible. If the safety chain gets used, it needs to be replaced with a genuine spare.

### • Minimum distance of illuminated objects

The projector needs to be positioned so that the objects hit by the beam of light are at least 2,5 metres (8' 2") from the lens of the projector.

### • Minimum distance from flammable materials

The projector must be positioned so that any flammable materials are at least 0.20 metres (8") from every point on the surface of the fitting.

### • Mounting surfaces

It is permissible to mount the fitting on normally flammable surfaces.

### • Maximum ambient temperature

For the fitting to operate well and reliably, the ambient temperature should not exceed 35°C (95°F).

### • IP20 protection rating

The fitting is protected against penetration by solid bodies of over 12mm (0.47") in diameter (first digit 2), but not against dripping water, rain, splashes or jets of water (second digit 0).

### • Protection against electrical shock

Connection must be made to a power supply system fitted with efficient earthing (Class I appliance according to standard EN 60598-1).

It is, moreover, recommended to protect the supply lines of the projectors from indirect contact and/or shorting to earth by using appropriately sized residual current devices.

### • Hooking up to the supply mains

Connection to the electricity mains must be carried out by a qualified electrical installer.

Check that the mains frequency and voltage correspond to those for which the projector is designed as given on the electrical data label.

This label also gives the input power to which you need to refer to evaluate the maximum number of fittings to connect to the electricity line, in order to avoid overloading.

### • Temperature of the external surface

The maximum temperature that can be reached on the external surface of the fitting, in a thermally steady state, is 160°C (320°F).

### • Maintenance

Before starting any maintenance work or cleaning the projector, cut off power from the mains supply.

After switching off, do not remove any parts of the fitting for at least 10 minutes. After this time the likelihood of the lamp exploding is virtually nil. If it is necessary to replace the lamp, wait for another 15 minutes to avoid getting burnt.

The fitting is designed to hold in any splinters produced by a lamp exploding. The lenses must be mounted and, if visibly damaged, they have to be replaced with genuine spares.

### • Lamp

The fitting mounts a high-pressure lamp that needs an external igniter. This igniter is fitted onto the apparatus.

- Carefully read the "operating instructions" provided by the lamp manufacturer.
- Immediately replace the lamp if damaged or deformed by heat.

The products referred to in this manual conform to the European Community Directives to which they are subject:

- Low Voltage 73/23
- Electromagnetic Compatibility 89/336

## F INFORMATIONS RELATIVES A LA SECURITE

### • Installation

S'assurer que tous les éléments concernés par la fixation du projecteur sont en bon état.

Avant d'installer le projecteur, s'assurer de la stabilité du point d'ancrage.

Le câble de sécurité, dûment fixé à l'appareil et à la structure de soutien, doit être installé de façon à limiter au maximum la chute de l'appareil si le système de support principal devait céder. Après tout incident éventuel, remplacer le câble de sécurité en utilisant une pièce d'origine.

### • Distance minimum des objets éclairés

Installer le projecteur de façon à ce que son objectif se trouve à au moins 2,5 des objets que devra atteindre le faisceau lumineux.

### • Distance minimum des matériaux inflammables

Installer le projecteur de façon à ce que les matériaux inflammables se trouvent à une distance d'au moins 0,20 par rapport à un point quelconque de la surface de l'appareil.

### • Surface de montage

Il est permis de monter l'appareil sur des surfaces normalement inflammables.

### • Température ambiante maximale

Pour assurer le fonctionnement et la fiabilité de l'appareil, la température ambiante ne doit pas dépasser 35°C.

### • Degré de protection IP20

L'appareil est protégé contre la pénétration de corps solides de plus de 12 mm de diamètre (premier chiffre 2), il craint en revanche les suintements, la pluie, les éclaboussures et les jets d'eau (deuxième chiffre 0).

### • Protection contre les décharges électriques

Il est obligatoire d'effectuer le branchement à une installation d'alimentation équipée d'une mise à la terre efficace (appareil de Classe I, conformément à la norme EN 60598-1).

De plus, il est recommandé de protéger les lignes d'alimentation des projecteurs contre les contacts indirects et/ou les courts-circuits vers la masse au moyen de disjoncteurs différentiels correctement dimensionnés.

### • Branchement au réseau d'alimentation

Les opérations de branchement au réseau de distribution de l'énergie électrique doivent être effectuées par un installateur électricien qualifié.

Vérifier que la fréquence et la tension du réseau correspondent à la fréquence et à la tension pour lesquelles le projecteur est prévu et qui sont indiquées sur la plaque des données électriques.

Cette même plaque reporte également la puissance absorbée. Faire référence à cette indication pour évaluer le nombre maximum d'appareils à brancher sur la ligne électrique, afin d'éviter les surcharges.

### • Température de la surface externe

La température maximale de la surface externe de l'appareil, en conditions de régime thermique, est de 160°C.

### • Entretien

Avant toute opération d'entretien ou de nettoyage sur le projecteur, couper la tension du réseau.

Après avoir éteint le projecteur, ne démonter aucun élément de l'appareil pendant les 10 minutes qui suivent. Au-delà de ce laps de temps, la probabilité d'explosion de la lampe est pratiquement nulle. S'il s'avère nécessaire de remplacer la lampe, attendre encore 15 minutes pour éviter tout risque de brûlures.

L'appareil a été conçu de façon à retenir les éclats produits en cas d'explosion de l'ampoule. Les lentilles doivent obligatoirement être montées sur l'appareil et doivent être remplacées par des pièces d'origine dès qu'elles sont visiblement endommagées.

### • Lampe

L'appareil fonctionne avec une lampe haute pression avec allumeur externe. Ce dernier est incorporé dans l'appareil.

- Lire attentivement les "instructions d'utilisation" fournies par le fabricant de la lampe.
- Remplacer la lampe dès qu'elle est endommagée ou déformée par la chaleur.

Les produits mentionnés dans ce manuel sont conformes aux Directives de la Communauté Européenne:

- Basse Tension 73/23
- Compatibilité Électromagnétique 89/336

## D INFORMATIONEN ZUR SICHERHEIT

### • Installation

Sicherstellen, dass alle Teile für die Befestigung des Projektors in einwandfreiem Zustand sind.

Vor der Installation des Projektors die Stabilität der Verankerungsstelle überprüfen.

Das korrekt am Gerät eingehakte und an der Haltestruktur befestigte Fangseil muss so installiert werden, dass bei einem Nachgeben der Haupthalterung die Fallhöhe des Gerätes so gering wie möglich ist. Nach einem eventuellen Einsatz muss das Sicherheitsseil durch ein Originalersatzteil ersetzt werden.

### • Mindestabstand zu beleuchteten Objekten

Der Projektor muss so installiert werden dass der Abstand zwischen den vom Lichtstrahl beleuchteten Objekten und dem Objektiv des Projektors mindestens 2,5 Meter beträgt.

### • Mindestabstand zu entzündbaren Materialien

Der Projektor muss so installiert werden, dass entzündbare Materialien mindestens 0,20 Meter von jedem Punkt der Geräteoberfläche entfernt sind.

### • Montageoberfläche

Die Montage des Geräts auf normal entzündbaren Oberflächen ist zulässig.

### • Max. Raumtemperatur

Für einen optimalen und zuverlässigen Betrieb des Geräts darf die Raumtemperatur 35°C nicht überschreiten.

### • Schutzklasse IP20

Das Gerät ist gegen das Eindringen von festen Fremdkörpern mit Durchmesser über 12 mm (erste Kennziffer 2) geschützt, während es gegen Tropf-, Regen- und Spritzwasser sowie Wasserstrahlen (zweite Kennziffer 0) empfindlich ist.

### • Schutz gegen Stromschlag

Es ist Pflicht, das Gerät an eine Stromversorgungsanlage anzuschließen, die mit einer leistungsfähigen Erdung ausgestattet ist (Gerät der Klasse I gemäß Richtlinie EN 60598-1).

Darüber hinaus wird empfohlen, die Zuleitungen der Projektoren mit korrekt bemessenen Fehlerstromschutzschaltern vor indirekten Kontakten und/oder Erdschlüssen zu schützen.

### • Netzanschluss

Der Anschluss an das Stromnetz muss von einem kompetenten Elektroinstallateur ausgeführt werden.

Vergewissern Sie sich, dass Spannung und Frequenz der Netzversorgung mit den Werten übereinstimmen, für die der Projektor ausgelegt ist, und die auf dem Typenschild angegeben sind.

Ebenfalls auf dem Typenschild ist die Leistungsaufnahme angegeben. Um zu beurteilen, wie viele Geräte maximal an die Stromleitung angeschlossen werden können, ist auf diese Angaben Bezug zu nehmen, um Überlastungen zu vermeiden.

### • Temperatur der Außenfläche

Die Außenfläche des Geräts kann im Wärmebetrieb eine Höchsttemperatur von 160°C erreichen.

### • Wartung

Vor Beginn von Wartungs- oder Reinigungsarbeiten am Projektor stets die Stromversorgung abschalten.

Nach dem Abschalten 10 Minuten lang keine Geräteteile abnehmen. Nach Ablauf dieser Zeit besteht praktisch keine Gefahr mehr, dass die Lampe birst. Falls die Lampe ersetzt werden muss, weitere 15 Minuten warten, um Verbrennungsgefahr zu vermeiden.

Das Gerät wurde so konzipiert, dass es die Splitter bei einem eventuellen Bersten der Lampe zurückhält. Die Montage der Linsen ist obligatorisch vorgeschrieben; des Weiteren müssen sie bei sichtbarer Beschädigung durch Originalersatzteile ersetzt werden.

### • Lampe

Das Gerät ist mit einer Hochdrucklampe bestückt, die eine externe Zündeinheit verlangt. Diese Zündeinheit ist in das Gerät eingebaut.

- Lesen Sie die vom Lampenhersteller gelieferte "Bedienungsanleitung" aufmerksam durch.
- Eine beschädigte oder von der Hitze verformte Lampe muss sofort ersetzt werden.

Die Produkte dieser Bedienungsanleitung entsprechen folgenden EU-Richtlinien:

- Niederspannungsrichtlinie 73/23
- EMV 89/336

## E INFORMACIONES DE SEGURIDAD

### • Instalación

Controle que todos los elementos de fijación del proyector estén en buenas condiciones.

Compruebe la estabilidad del punto de anclaje antes de instalar el proyector.

La cuerda de seguridad, correctamente enganchada al aparato y fijada a la estructura de soporte, debe colocarse de modo que, si el soporte principal cede, el aparato sufra la menor caída posible. En caso de desgaste de la cuerda de seguridad, sustitúyala con el recambio original.

### • Distancia mínima de los objetos iluminados

El proyector debe ubicarse de modo tal que ningún punto de su superficie quede a menos de 2,5 metros del objetivo.

### • Distancia mínima de materiales inflamables

El proyector debe ubicarse de manera que ningún punto de su superficie quede a menos de 0,20 metros de cualquier material inflamable.

### • Superficie de montaje

El aparato puede montarse sobre superficies normalmente inflamables.

### • Temperatura ambiente máxima

Para asegurar un funcionamiento óptimo y fiable del aparato, la temperatura ambiente no debe superar los 35°C.

### • Grado de protección IP20

El aparato está protegido contra la penetración de objetos sólidos de dimensiones superiores a 12mm (primer dígito "2"), mientras que debe ser resguardado de goteo, lluvia, salpicaduras y chorros de agua (segundo dígito "0").

### • Protección contra descargas eléctricas

Es obligatorio efectuar la conexión a una instalación eléctrica dotada de eficiente puesta a tierra (aparato de Clase I según la norma EN 60598-1).

Además es aconsejable proteger las líneas de alimentación de los proyectores contra contactos indirectos y cortocircuitos hacia masa, mediante el uso de interruptores diferenciales correctamente dimensionados.

### • Conexión a la red de alimentación

El conexionado a la red de distribución de la energía eléctrica debe ser efectuado por un instalador electricista cualificado.

Constate que los valores de frecuencia y tensión de la red sean iguales a los que figuran en la etiqueta de datos eléctricos del proyector.

En la misma etiqueta se indica la potencia absorbida. Tenga en cuenta este dato para calcular el número máximo de aparatos que puede conectar a la línea sin provocar sobrecargas.

### • Temperatura de la superficie exterior

La temperatura máxima que puede alcanzar la superficie exterior del aparato, en condiciones de régimen térmico, es de 160°C.

### • Mantenimiento

Antes de comenzar cualquier operación de mantenimiento o limpieza, desconecte el aparato de la alimentación eléctrica.

Después del apagado, no quite ninguna parte del aparato durante 10 minutos. Transcurrido dicho tiempo, la probabilidad de que la lámpara explote es prácticamente nula. Si debe sustituir la lámpara, espere 15 minutos más para evitar quemarse.

El aparato está diseñado de manera tal que retenga las astillas producidas por un eventual estallido de la lámpara. Las lentes deben montarse obligatoriamente; además, si están visiblemente dañadas se las debe sustituir utilizando recambios originales.

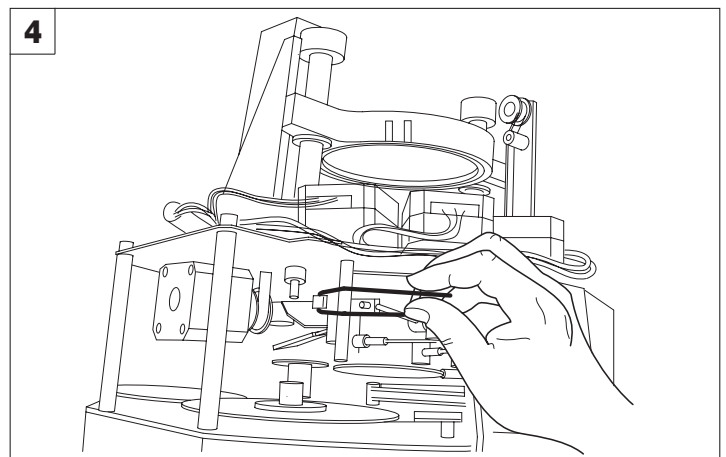
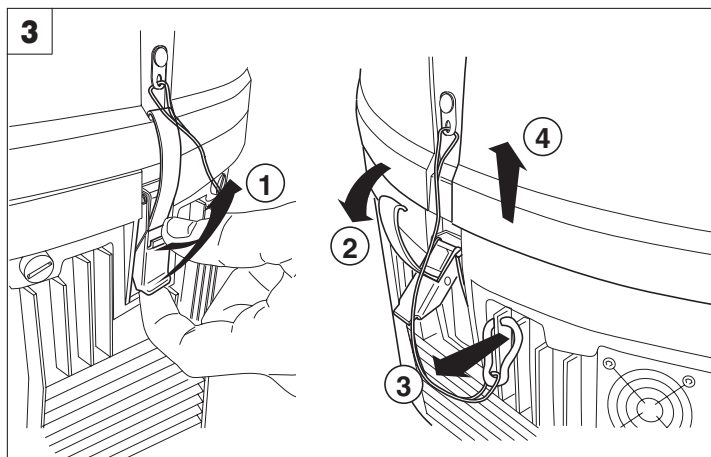
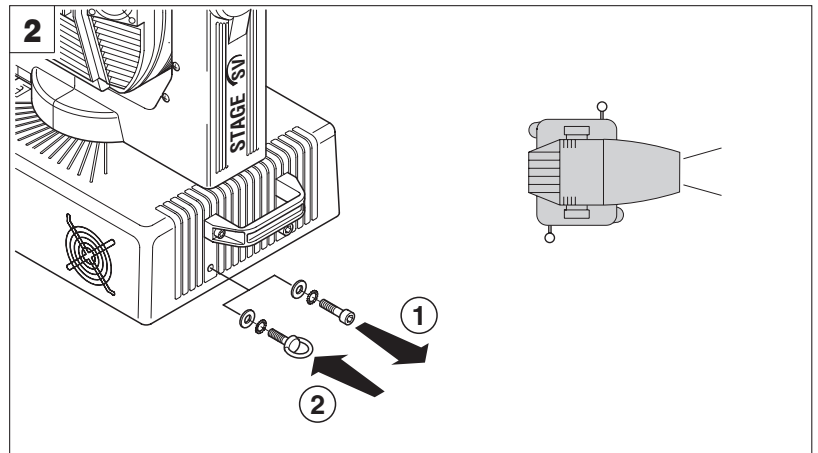
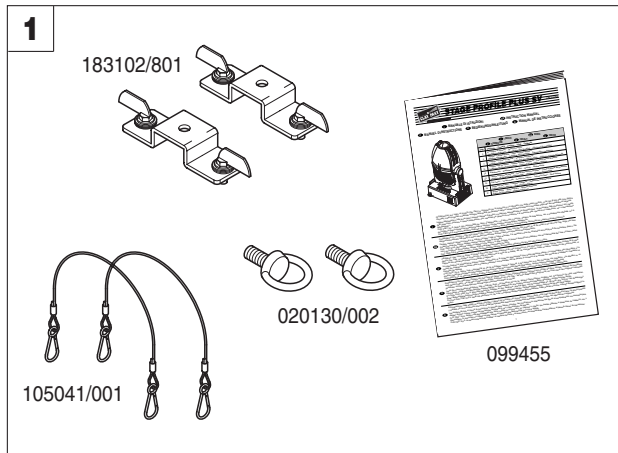
### • Lámpara

El aparato utiliza una lámpara de alta presión que requiere un arrancador externo, incorporado en el aparato.

- Lea atentamente las instrucciones suministradas por el fabricante de la lámpara.
- Sustituya inmediatamente la lámpara si está dañada o deformada por el calor.

Los productos a los cuales se refiere este manual cumplen las directivas pertinentes de la Comunidad Europea:

- Baja tensión 73/23
- Compatibilidad electromagnética 89/336



**Contenuto dell'imballo** - Figura 1

**Montaggio golfari** - Figura 2

Estrarre una vite per ognuno dei due lati della base e sostituirle con i due golfari forniti, riutilizzando le rondelle piane ed elastiche.

**I** **ATTENZIONE:** Serrare a fondo i golfari ed assicurarsi della perfetta tenuta dei filetti.

**Apertura e chiusura vano effetti** - Figura 3

**Rimozione fermi interni** - Figura 4

Togliere i sei elastici dai filtri colore e frost.

**Packing contents** - Fig. 1

**Fitting eyebolts** - Fig. 2

Extract a screw from each side of the base and replace them with the two eyebolts supplied, reusing the flat and elastic washers.

**GB** **WARNING:** Fully tighten the two eyebolts and make sure the threads hold properly.

**Opening and closing the effects compartment** - Fig. 3

**Removing internal clamps** - Fig. 4

Take away the six elastic transit bands from the colour and frost filters.

**Contenu de l'emballage** - Figure 1

**Montage des anneaux** - Figure 2

Extraire une vis sur chacun des deux côtés de la base et les remplacer avec les deux anneaux fournis, en réutilisant les rondelles plates et les rondelles élastiques.

**F** **ATTENTION:** Serrer à fond les deux anneaux et s'assurer de la tenue parfaite des filets.

**Ouverture et fermeture du logement effets** - Figure 3

**Retrait des dispositifs de blocage internes** - Figure 4

Enlever les six élastiques des filtres couleur et frost.

**Packungsinhalt** - Abb. 1

**Montage der Transportösen** - Abb. 2

Auf beiden Seiten des Gestells die Schraube ausdrehen und durch zwei mitgelieferte Ösenschrauben unter erneuten Benutzung der flachen Unterlegscheiben und Federringe ersetzen.

**D** **ACHTUNG:** Die zwei Transportösen festschrauben und sicherstellen, dass die Gewinde perfekt halten.

**Öffnen und Schließen der seitlichen Abdeckungen** - Abb. 3

**Entfernen der inneren Arretierungen** - Abb. 4

Die sechs Gummibänder von den Farb- und Frostfiltern wegnehmen.

**Contenido del embalaje** - Figura 1

**Montaje de las armellas** - Figura 2

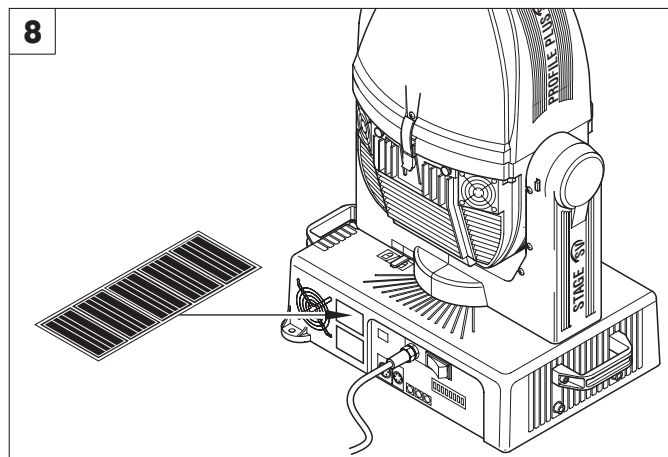
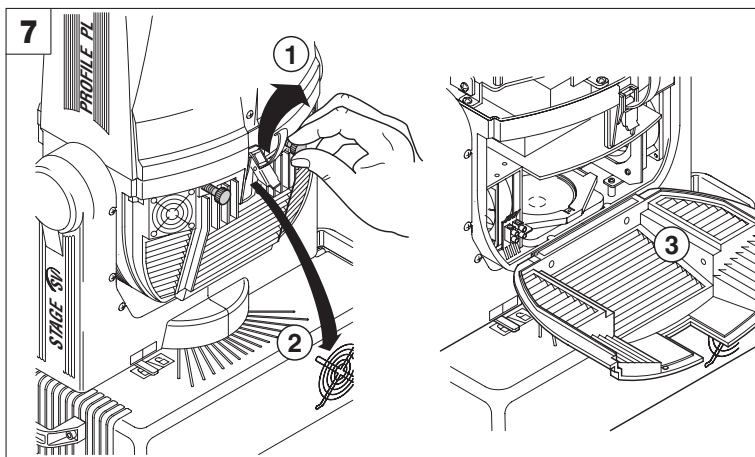
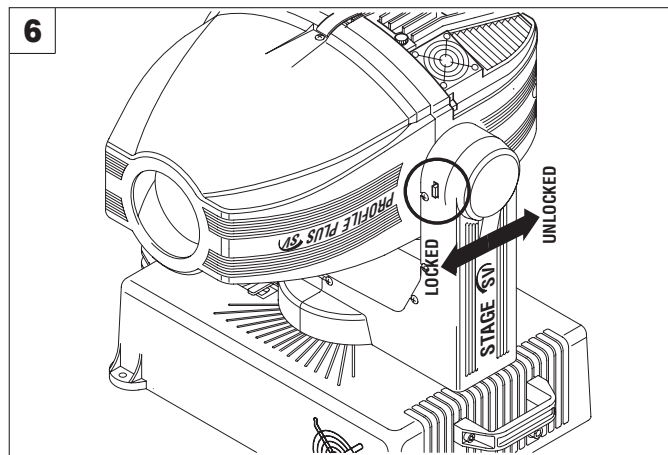
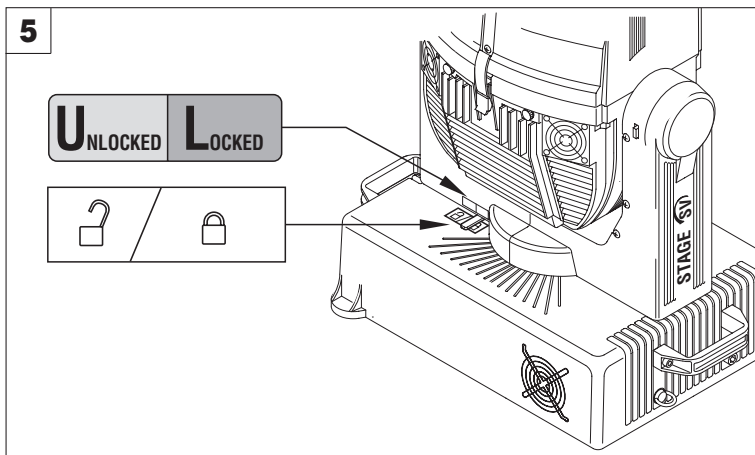
Extraiga un tornillo por cada uno de los lados de la base y cámbielos con las dos armellas suministradas, reutilizando las arandelas planas y elásticas.

**E** **ATENCIÓN:** Apriete a fondo las dos armellas y asegúrese de que las roscas se agarren perfectamente.

**Apertura y cierre del compartimiento de los efectos** - Figura 3

**Extracción de las fijaciones internas** - Figura 4

Quitar los seis elásticos de los filtros de color y frost.



Blocco e sblocco movimento PAN - Figura 5

Blocco e sblocco movimento TILT - Figura 6

Apertura e chiusura coperchi laterali - Figura 7

**I**

Predisposizione etichetta avvertenze - Figura 8

Individuare l'etichetta cambio lampada e, se necessario, sostituirla con una delle etichette opzionali multilingua poste nel vano lampada del proiettore.

**ATTENZIONE:** Leggere con attenzione ed applicare con scrupolo quanto riportato sull'etichetta in oggetto. Accertarsi inoltre che essa non venga mai rimossa poiché contiene importanti informazioni di sicurezza.

PAN Mechanism Lock and Release - Fig. 5

TILT Mechanism Lock and Release - Fig. 6

Opening and closing the side covers - Fig. 7

**GB**

Preparing the warning label - Fig. 8

Find the relamping label and, if necessary, replace it with one of the optional multilingual labels located in the projector lamp compartment.

**WARNING:** Read carefully and meticulously apply the information and instructions given on this label. In addition, check it is never removed as it contains important safety information.

Blocage et Déblocage mouvement PAN - Figure 5

Blocage et Déblocage mouvement TILT - Figure 6

Ouverture et fermeture des couvercles latéraux - Figure 7

**F**

Prédisposition de l'étiquette de recommandations - Figure 8

Identifier l'étiquette relative au remplacement de la lampe et, si nécessaire, la remplacer par une des étiquettes en plusieurs langues en option situées dans le logement de la lampe du projecteur.

**ATTENTION:** Lire attentivement et appliquer scrupuleusement les indications fournies sur l'étiquette. En outre, s'assurer que cette étiquette est toujours présente sur l'appareil, car elle fournit d'importantes informations en matière de sécurité.

Blockierung und Freigabe der PAN-Bewegung - Abb. 5

Blockieren und Freigabe der TILT-Bewegung - Abb. 6

Öffnen und Schließen der seitlichen Abdeckungen - Abb. 7

**D**

Anbringung der Hinweisschilder - Abb. 8

Das Schild des Lampenwechsels ausfindig machen und gegebenenfalls durch eines der in mehreren Sprachen verfügbaren Etiketten ersetzen, die im Lampenfach des Projektors mitgeliefert werden.

**ACHTUNG:** Lesen Sie die Angaben auf dem fraglichen Etikett aufmerksam durch und halten Sie sich strikt daran. Stellen Sie außerdem sicher, dass es unter keinen Umständen entfernt wird, da es wichtige Sicherheitsinformationen enthält.

Bloqueo y desbloqueo del movimiento de GIRO - Figura 5

Bloqueo y desbloqueo del movimiento de INCLINACIÓN - Figura 6

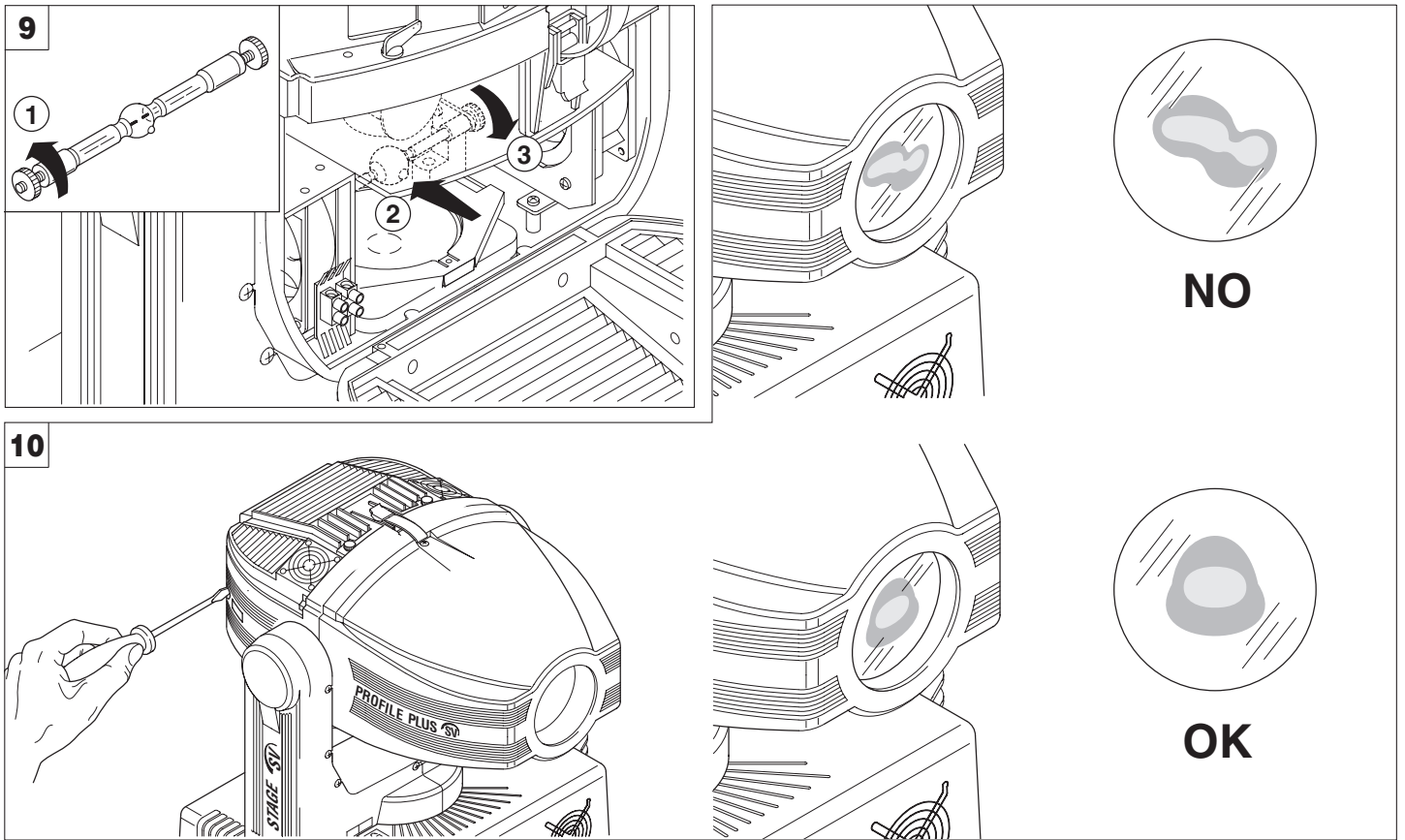
Apertura y cierre de las tapas laterales - Figura 7

**E**

Sustitución de la etiqueta de advertencias - Figura 8

Localice la etiqueta de cambio de la lámpara y, si es necesario, sustitúyala por una de las etiquetas opcionales en otros idiomas que están en el compartimiento de la lámpara del proyector.

**ATENCIÓN:** lea con detenimiento las indicaciones de la etiqueta y respéte las. Cerciérese de que la etiqueta no se desprenda nunca, porque contiene importantes informaciones sobre la seguridad.



#### Montaggio lampada - Figura 9

Togliere la lampada nuova dalla confezione, allentare le due ghiera laterali ed inserire la lampada negli appositi supporti. Infine riavvitare le ghiera.

**IMPORTANTE:** per avere una distribuzione uniforme del fascio di luce, la lampada deve essere posizionata con la protuberanza, visibile sul bulbo, al di fuori dell'asse ottico del proiettore. A tal fine si consiglia di rivolgere detta protuberanza verso uno dei coperchi laterali.

**I** **ATTENZIONE:** il bulbo della lampada non deve essere toccato a mani nude. Se ciò tuttavia dovesse verificarsi, pulire il bulbo stesso con un panno imbevuto d'alcool ed asciugarlo con un panno pulito e asciutto.

#### Centratura lampada - Figura 10

Al fine di ottenere la massima uniformità e resa luminosa della proiezione è necessario effettuare la centratura della lampada seguendo la seguente procedura:

- Alimentare il proiettore. - Dopo l'azzeramento degli effetti, portare al 100% i canali 2-4-18-27-28-29-33. - Agendo sulla vite di regolazione lampada, allineare gli archi che sono visibili sulla lente zoom. La lampada è centrata quando i due archi sono allineati fra di loro. **N.B.:** I due archi vanno guardati senza entrare direttamente in contatto visivo con il fascio.

#### Fitting the lamp - Fig 9

Take the new lamp out of its package, loosen the two side ring nuts and insert the lamp in its mountings. Finally, screw on the ring nuts.

**IMPORTANT:** to distribute the beam of light uniformly, the lamp needs to be positioned with the protrusion visible on the bulb outside the optical axis of the projector. For this purpose it is recommended to turn the protrusion towards one of the side covers.

**GB** **WARNING:** do not touch the lamp's envelope with bare hands. Should this happen, clean the bulb with a cloth soaked in alcohol and dry it with a clean, dry cloth.

#### Lamp regulation - Fig. 10

In order to obtain the projector's maximum uniformity and luminous efficiency, the lamp must be centred according to the following procedure:

- Switch on the projector. - After resetting the effect, set channels 2-4-18-27-28-29-33 at 100% - Use the lamp adjustment screw to align the arches together that are visible on the zoom lens. The lamp is centred when the two arches are aligned together. **N.B.:** The two arches should be looked at without coming into direct visual contact with the beam.

#### Montage de la lampe - Figure 9

Extraire la lampe neuve de la boîte, desserrer les deux colliers latéraux et introduire la lampe dans les supports. Pour terminer, revisser les colliers.

**IMPORTANT:** pour obtenir une distribution uniforme du faisceau lumineux, la lampe doit être placée de façon à ce que la protuberance soit visible sur le bulbe en-dehors de l'axe optique du projecteur. A ces fins, il est conseillé de tourner cette protuberance vers un des couvercles latéraux.

**F** **ATTENTION:** ne pas toucher le bulbe de la lampe avec les doigts. Si cela se produit, nettoyer le bulbe avec un chiffon imbibé d'alcool et le sécher avec un chiffon sec et propre.

#### Réglage lampe - Figure 10

Pour obtenir l'uniformité et le rendu lumineux maximum de la projection, il est nécessaire d'effectuer le centrage de l'ampoule en suivant la procédure suivante :

- Alimenter le projecteur.- Après la remise à zéro des effets, mettre à 100% les canaux 2-4-18-27-28-29-33. - En agissant sur la vis de réglage de l'ampoule, aligner les arcs qui sont visibles sur la lentille zoom. L'ampoule est centrée quand les deux arcs sont alignés entre eux. **N.B. :** Il faut regarder les deux arcs sans entrer directement en contact visuel avec le faisceau.

#### Montage der Lampe - Abb. 9

Die neue Lampe aus der Verpackung nehmen, die beiden seitlichen Nutmuttern lockern und die Lampe in die Halterungen einsetzen. Dann die Nutmuttern wieder festschrauben.

**WICHTIG:** für einen gleichmäßigen Lichtstrahl muss die Lampe so positioniert werden, dass der auf dem Glaskolben sichtbare Vorsprung außerhalb der optischen Achse des Projektors liegt. Zu diesem Zweck wird empfohlen, diesen Vorsprung gegen eine der seitlichen Abdeckungen zu richten.

**D** **ACHTUNG:** Der Lampenkolben darf nicht mit bloßen Händen berührt werden. Wenn dies dennoch passieren sollte, den Lampenkolben mit einem mit Alkohol getränkten Tuch reinigen und ihn mit einem sauberen und trockenen Tuch abtrocknen.

#### Einstellung des Lampen - Abb. 10

Um eine maximale Einheitlichkeit und Leuchtkraft der Projektion zu erhalten, ist es notwendig die Zentrierung der Lampe vorzunehmen, indem man sich an die folgende Prozedur hält:

- Den Projektor mit Strom versorgen. - Nach der Nullstellung der Effekte, bringe man die Kanäle 2-4-18-27-28-29-33 auf 100%. - Die Bögen, die auf der Zoomlinse sichtbar sind, ausrichten, indem man auf die Einstellschraube auf der Lampe einwirkt. Die Lampe ist zentriert, wenn die beiden Bögen untereinander ausgerichtet wurden. **MAN BEACHT:** Die beiden Bögen müssen so betrachtet werden, dass man nicht direkt in den Lichtstrahl blickt.

#### Montaje de la lámpara - Figura 9

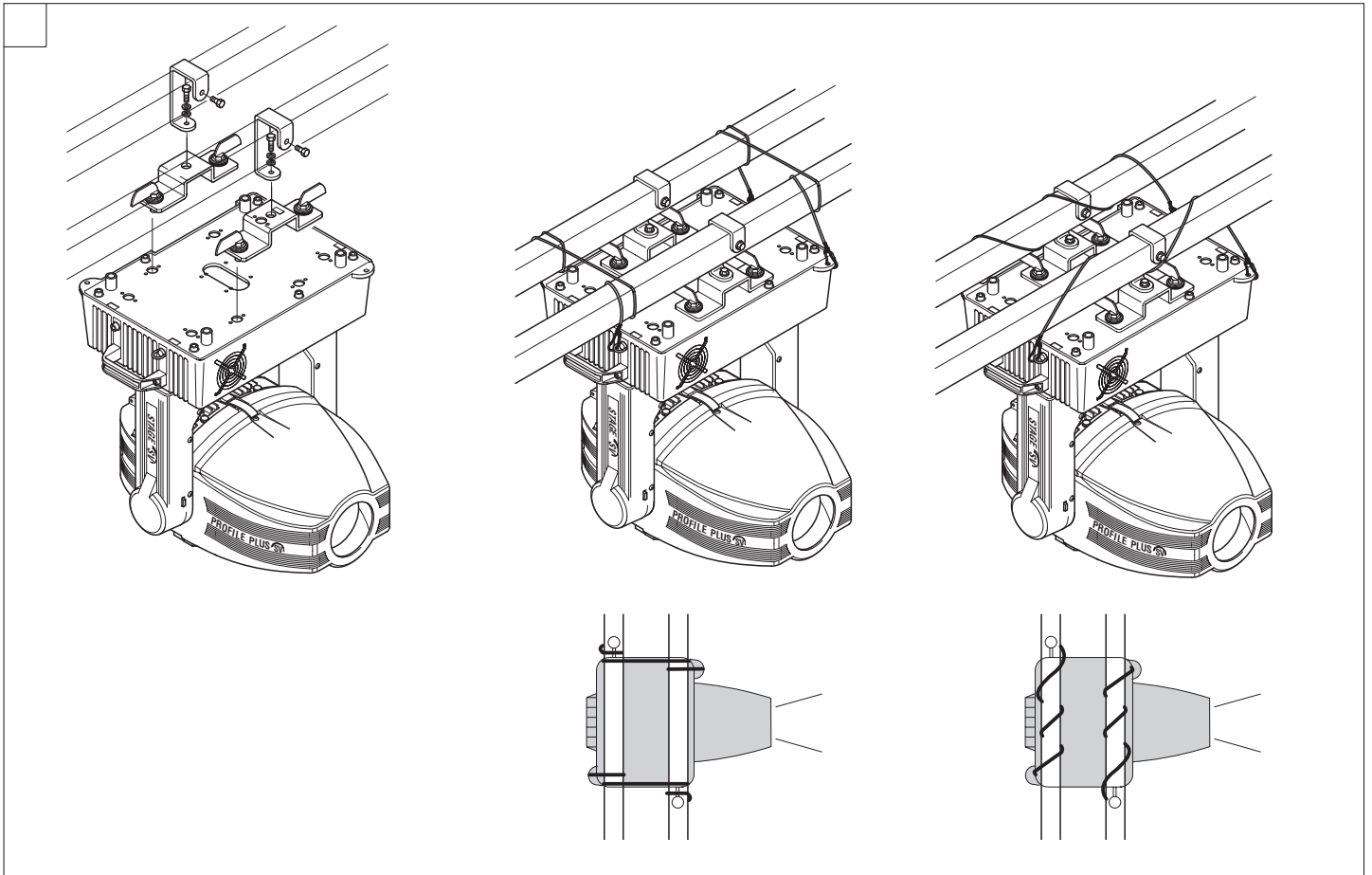
Saque la lámpara nueva del embalaje, afloje las dos virolas laterales y monte la lámpara en los soportes. Vuelva a apretar las virolas.

**IMPORTANTE:** para conseguir una distribución uniforme del haz de luz, la lámpara debe ubicarse con la protuberancia del bulbo fuera del eje óptico del proyector. Se aconseja orientarla hacia una de las tapas laterales.

**E** **ATENCIÓN:** el bulbo de la lámpara no se debe tocar con las manos desnudas. En este caso, limpie el bulbo con un paño humedecido en alcohol y séquela con un paño limpio y seco.

#### Regulación de la lámpara - Figura 10

Con el fin de obtener la máxima uniformidad y rendimiento luminoso de la proyección es necesario efectuar el centrado de la lámpara siguiendo el procedimiento siguiente: - Alimentar el proyector. - Después de la puesta a cero de los efectos, llevar al 100% los canales 2-4-18-27-28-29-33. - Manipulando los tornillos de ajuste de la lámpara, alinear los arcos que estén visibles en la lente zoom. La lámpara está centrada cuando los dos arcos están alineados entre ellos. **N.B.:** Los dos arcos se miran sin entrar directamente en contacto visual con el haz.



**I** Installazione proiettore – Figura 11

Ad eccezione di quando il proiettore è posizionato a pavimento, il montaggio della fune di sicurezza è obbligatorio, questa deve essere assicurata alla struttura di sostegno del proiettore e quindi agganciata agli appositi anelli presenti sulla base del proiettore stesso e ai due golfari avvitati nella base del proiettore.

**ATTENZIONE:** Verificare il corretto fissaggio della piastra alla base del proiettore; se la piastra è stata rimossa per effettuare operazioni di manutenzione straordinaria, riposizionarla inserendo tutte 10 le viti controllando la perfetta tenuta dei filetti.

**GB** Installing the projector - Fig. 11

Except for when the projector is standing on the floor, it is compulsory to fit the safety chain. These need to be secured to the projector framework and then hooked onto the rings on the base of the projector and eyebolts screwed into the holes in the base of the projector.

**WARNING:** Check the plate is correctly secured to the base of the fitting. If the plate has been removed, to carry out non-routine maintenance ork, reposition it, inserting all 10 screws and at the same time checking the threads hold properly.

**F** Installation du projecteur - Figure 11

L'installation des câbles de sécurité est obligatoire, sauf lorsque le projecteur est installé au sol. Les fixer sur la structure de soutien du projecteur puis aux anneaux présents sur la base du projecteur et aux anneaux vissés dans les trous prévus à cet effet sur la base du projecteur.

**ATTENTION:** S'assurer de la fixation correcte de la plaque à la base de l'appareil; si la plaque a été enlevée pour effectuer des opérations d'entretien extraordinaire, la remettre en place en utilisant les 10 vis nécessaires et en s'assurant en même temps de la tenue parfaite des filets.

**D** Installation des Projektors - Abb. 11

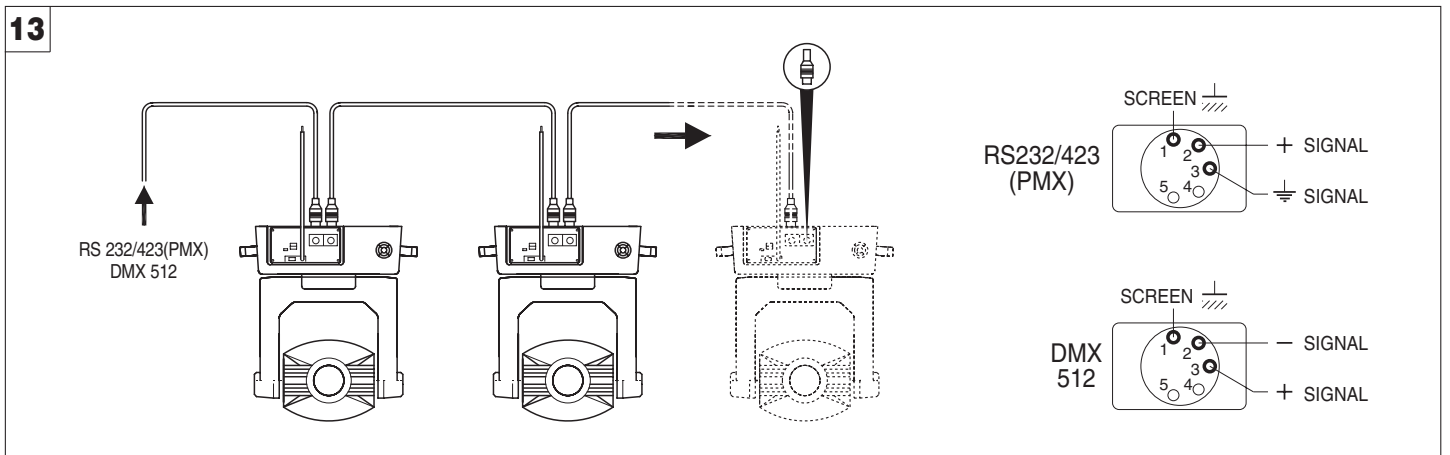
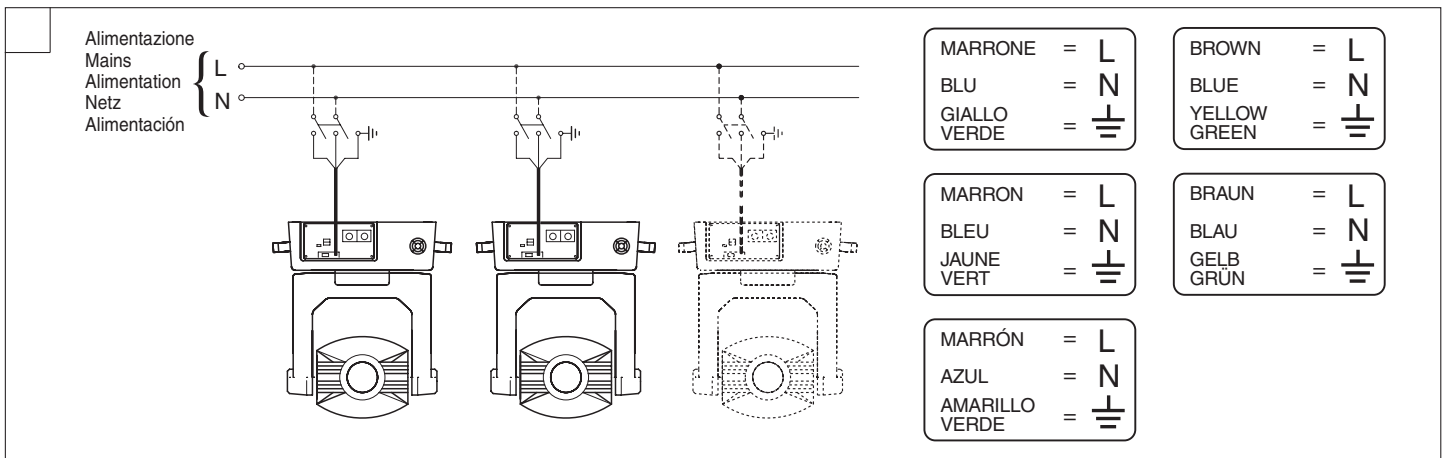
Sofern der Projektor nicht auf dem Fußboden installiert ist, ist die Montage der Fangseile zwingend vorgeschrieben. Diese müssen an der Haltestruktur des Projektors befestigt, und anschließend an den Ringen am Sockel des Projektors und an den Transportösen eingehakt werden, die an den dafür vorgesehenen Bohrungen am Projektorsockel eingeschraubt wurden.

**ACHTUNG:** Die korrekte Befestigung der Platte am Gerätesockel kontrollieren; wenn die Platte entfernt wurde, um außerordentliche Wartungseingriffe vorzunehmen, muss sie wieder aufgesetzt, dann alle 10 Schrauben eingeschraubt, und gleichzeitig kontrolliert werden, ob die Gewinde perfekt halten.

**E** Instalación del proyector - Figura 11

Salvo cuando el proyector se apoya en el suelo, el montaje de las cuerdas de seguridad es obligatorio. Asegure las cuerdas a la estructura de soporte del proyector y engánchelas en los anillos de la base, o en las armellas enroscadas en los agujeros correspondientes.

**ATENCIÓN:** verifique la correcta fijación de la placa a la base del aparato; si la placa se ha extraído para efectuar alguna operación de antenimiento extraordinario, móntela con los diez tornillos y controle que las roscas se agarren perfectamente.



**Collegamento alla linea di alimentazione - Figura 12**

**Collegamento alla linea del segnale di controllo (DMX o RS232/423) - Figura 13**

Utilizzare un cavo conforme alle specifiche EIA RS-485: bipolare intrecciato, schermato, 120 $\Omega$  di impedenza caratteristica, 22-24 AWG, bassa capacità. Non utilizzare cavo microfonico o altro cavo con caratteristiche diverse da quelle specificate. Le terminazioni devono essere effettuate con connettori maschio/femmina tipo XLR a 5 pin. Se si utilizza il segnale DMX è necessario inserire sull'ultimo apparecchio uno spinotto terminale con una resistenza da 120 $\Omega$  (minimo 1/4 W) tra i terminali 2 e 3. Se si utilizza il segnale RS232/423 il terminale non serve.

**IMPORTANTE:** I fili non devono fare contatto tra di loro o con l'involucro metallico dei connettori. L'involucro stesso deve essere collegato alla calza di schermo ed al piedino 1 dei connettori.

**Connecting to the mains supply - Fig. 12**

**Connecting to the control signal line (DMX or RS232/423) - Fig. 13**

Use a cable conforming to specifications EIA RS-485: 2-pole twisted, shielded, 120 $\Omega$  characteristic impedance, 22-24 AWG, low capacity. Do not use microphone cable or other cable with characteristics differing from those specified. The end connections must be made using XLR type 5-pin male/female connectors. If the DMX signal is used, a terminating plug must be inserted into the last projector with a resistance of 120 $\Omega$  (minimum 1/4W) between terminals 2 and 3. The termination is unnecessary if the RS232/423 signal is used.

**IMPORTANT:** The wires must not make contact with each other or with the metal casing of the connectors. The casing itself must be connected to the shield braid and to pin 1 of the connectors.

**Branchement au réseau d'alimentation - Figure 12**

**Branchement à la ligne du signal de contrôle (DMX ou RS232/423) - Figure 13**

Utiliser un câble conforme aux spécifications EIA RS-485: bipolaire tressé, blindé, 120 $\Omega$  d'impédance caractéristique, 22-24 AWG, basse capacité. Ne pas utiliser un câble microphonique ou un autre câble ayant des caractéristiques différentes de celles spécifiées. Les terminaisons doivent être réalisées avec des connecteurs mâle/femelle du type XLR à 5 broches. Si on utilise le signal DMX, il faut introduire sur le dernier appareil une fiche terminale ayant une résistance de 120 $\Omega$  (minimum 1/4 W) entre les bornes 2 et 3. Si on utilise le signal RS232/423, l'élément terminal n'est pas nécessaire.

**IMPORTANT:** S'assurer que les fils n'entrent pas en contact entre eux ou avec l'enveloppe métallique des connecteurs. Relier l'enveloppe de la fiche/prise à la gaine de blindage et au contact 1 des connecteurs.

**Anschluss an das Stromnetz - Abb. 12**

**Anschluss an die Leitung der Steuersignale (DMX oder RS232/423) - Abb. 13**

Ein Kabel mit der Kennzeichnung EIA RS-485 verwenden: verdrehtes, abgeschirmtes Zweileiterkabel, 120 $\Omega$  charakteristische Impedanz, 22-24 AWG, niedrige Kapazität. Kein Mikrofonkabel oder sonstige Kabel mit anderen Charakteristiken als angegeben verwenden. Die Kabelabschlüsse müssen mit Steckverbindern (Steckern/Buchsen) Typ XLR 5 pin erfolgen. Setzt man das Signal DMX ein, muss in das letzte Gerät der Reihe ein Endstecker mit einem Widerstand 120 $\Omega$  (mindestens 1/4 W) zwischen die Kontakte 2 und 3 eingesetzt werden. Verwendet man das Signal RS232/423, braucht man den Anschluss nicht.

**WICHTIG:** Die Leiter dürfen weder untereinander, noch mit dem Metallgehäuse der Steckverbinder Kontakt haben. Das Gehäuse muss mit dem Schirmgeflecht und dem Kontakt 1 der Verbinder verbunden werden.

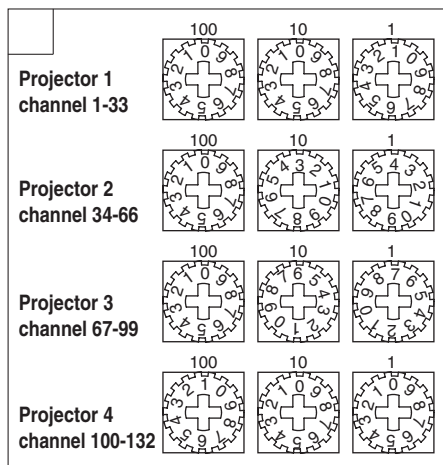
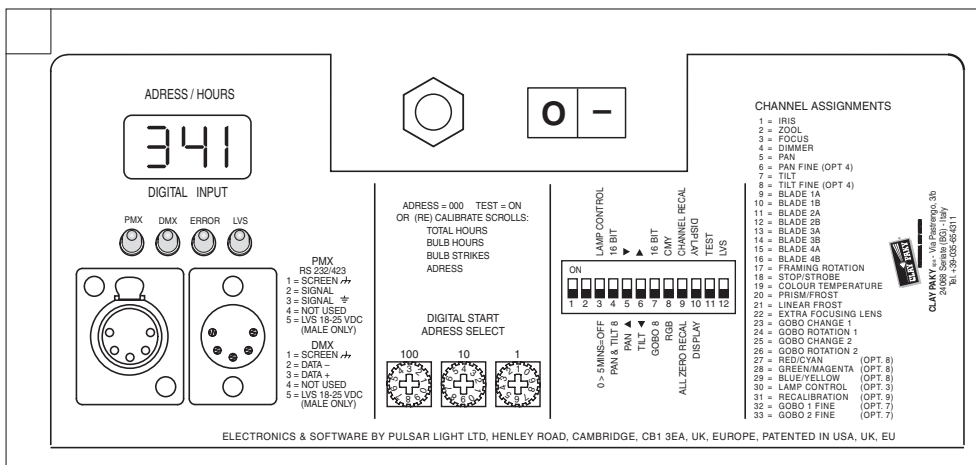
**Conexión a la red de alimentación - Figura 12**

**Conexión de las señales de control (DMX o RS232/423) - Figura 13**

Utilice un cable conforme a las normas EIA RS-485: bipolar trenzado y apantallado, 120 $\Omega$  de impedancia característica, 22-24 AWG, baja capacidad. No utilice cable microfónico ni otros con características distintas de las anteriormente indicadas. Las uniones deben efectuarse con conectores macho-hembra tipo XLR de 5 pin. Si se utiliza la señal DMX, es necesario montar en el último aparato una clavija terminal con una resistencia de 120 $\Omega$  (mínimo 1/4 W) entre los terminales 2 y 3. Si utiliza la señal RS232/423, el terminal no sirve.

**IMPORTANTE:** los cables no deben hacer contacto entre sí ni con la funda metálica de los conectores. La funda debe conectarse a la trenza de blindaje y al pin 1 de los conectores.





**Accensione proiettore - Figura 14**

Premere l'interruttore e verificare che tutto funzioni regolarmente. Al momento dell'accensione, il software contenuto nel microprocessore DMX Receiver compie un checksum (autocontrollo) durante il quale il display a tre cifre è spento e i tre LED di controllo del segnale d'ingresso sono tutti accesi. Trascorsi alcuni secondi il proiettore inizia la procedura di azzeramento meccanico degli effetti, solo al termine della quale si accende (opzione 3 OFF), o è possibile accendere (opzione 3 ON) la lampada. Contemporaneamente, se il checksum ha avuto esito positivo, sul display appare un codice corrispondente alla versione del microprocessore DMX Receiver installato. Tale codice rimane visualizzato per circa 5 secondi, dopodiché, dei tre LED rimane acceso solo quello relativo al segnale d'ingresso collegato, mentre sul display scorrono per una volta le seguenti informazioni:

**Total hours - XXX Bulb hours - XXX Bulb strikes - XXX Address - XXX**

**I** in cui "Total hours" sono le ore totali di vita dell'apparecchio, "Bulb hours" sono le ore di vita della lampada, "Bulb strikes" sono il numero di accensioni che la lampada ha effettuato e "Address" è l'indirizzo di partenza selezionato per i segnali di controllo del proiettore. Terminato lo scorrimento, sul display rimane visualizzato l'indirizzo del proiettore. Lo scorrimento delle informazioni suddette può anche essere generato volontariamente mettendo tutti i selettori rotativi degli indirizzi a zero o ponendo in posizione ON il microinterruttore TEST o mettendo il proiettore in blackout (tutti i canali livello zero).

**Impostazione dell'indirizzo di partenza del proiettore - Figura 15**

Su ogni singolo STAGE PROFILE PLUS SV, deve essere effettuata l'impostazione dell'indirizzo di partenza per il segnale digitale. Per far questo è necessario agire sui tre selettori rotativi per unità (1), decine (10) e centinaia (100) considerando che ogni STAGE PROFILE PLUS SV occupa 29, 30, 31 o 33 canali di controllo. L'operazione di impostazione dell'indirizzo iniziale può essere effettuata anche a proiettore spento.

**Switching on the projector - Fig. 14**

Press the switch checking it all works properly. At switch on, the software contained in the DMX Receiver microprocessor does a checksum (automatic check) while the three figure display is off and the three LEDs controlling the input signal are all on. After a few seconds, the projector starts the mechanical zero setting of the effects. Only at the end of this procedure it switches on (option 3 OFF), or you can switch on (option 3 ON) the lamp. At the same time, if the checksum has had a positive result, a code corresponding to the version of the DMX Receiver microprocessor (installed) appears on the display. This code is displayed for about 5 seconds, then only one of the three LEDs relating to the connected input signal stays on, while the following information scrolls on the display once:

**Total hours - XXX Bulb hours - XXX Bulb strikes - XXX Address - XXX**

**GB** in which "Total hours" is the total number of hours of the fitting's life, "Bulb hours" is the number of hours of the lamp's life, "Bulb strikes" is the number of times the lamp has been switched on and "Address" is the selected starting address for the projector control signals. After the information has scrolled, the projector address will stay displayed. You can also scroll the aforesaid information by turning all the rotary selector switches of the addresses to zero or by setting the TEST microswitch to ON. Alternatively you can set the projector to blackout (with all the channels on zero).

**Setting the projector start address - Fig. 15**

For each STAGE PROFILE PLUS SV, the starting address must be set for the digital signal. To do this, you need to operate three rotary selector switches for unit (1), tens (10) and hundreds (100), bearing in mind that each STAGE PROFILE PLUS SV occupies 29, 30, 31 or 33 control channels. The start address setting operation can also be done with the projector switched off.

**Allumage projecteur - Figure 14**

Appuyer sur l'interrupteur et s'assurer que tout fonctionne bien. Au moment de l'allumage, le logiciel contenu dans le microprocesseur DMX Receiver effectue un checksum (autocontrôle) pendant lequel l'afficheur à trois chiffres est éteint et les trois LEDs de contrôle du signal sont toutes allumées. Après quelques secondes, le projecteur débute la procédure de remise à zéro mécanique des effets. Ce n'est qu'une fois cette procédure terminée que le projecteur s'allume (option 3 OFF) ou qu'il est possible d'allumer (option 3 ON) la lampe. En même temps, si le checksum a eu un résultat positif, un code correspondant à la version du microprocesseur DMX Receiver installé apparaît sur l'afficheur. Ce Code reste affiché pendant environ 5 secondes, puis seule la LED relative au signal d'entrée reste allumée, tandis que les informations suivantes défilent une fois sur l'afficheur:

**Total hours - XXX Bulb hours - XXX Bulb strikes - XXX Address - XXX**

**F** "Total hours" indique les heures totales de vie de l'appareil, "Bulb hours" les heures de vie de la lampe, "Bulb strikes" est le nombre d'allumages que la lampe a effectué et "Address" est l'adresse de départ sélectionnée pour les signaux de contrôle du projecteur. Lorsque le défilement des informations est terminé, l'adresse du projecteur reste présente sur l'afficheur. Le défilement des informations susmentionnées peut également être obtenu volontairement en déplaçant sur zéro tous les sélecteurs rotatifs des adresses ou en plaçant sur la position ON le microinterrupteur TEST ou en mettant le projecteur en "black-out" (tous les canaux au niveau zéro).

**Sélection de l'adresse initiale du projecteur - Figure 15**

La sélection de l'adresse de départ pour le signal numérique doit être effectuée sur chaque STAGE PROFILE PLUS SV. Pour ce faire, il faut agir sur les trois sélecteurs rotatifs relatifs aux unités (1), dizaines (10) et centaines (100), en considérant que chaque STAGE PROFILE PLUS SV occupe 29, 30, 31 ou 33 canaux de contrôle. L'opération désélection de l'adresse initiale peut également être effectuée avec le projecteur éteint.

**Einschalten des Projektors - Abb. 14**

Nach dem Einschalten führt die im Mikroprozessor DMX Receiver enthaltene Software einen Selbsttest durch, wobei das Display mit drei Ziffern ausgeschaltet bleibt und die drei LEDs der Eingangssignal-Steuerung leuchten. Nach einigen Sekunden beginnt der Projektor mit der mechanischen Nullstellung der Effekte und schaltet erst danach ein (Stellung 3 OFF), oder es schaltet sich die Lampe ein (Stellung 3 ON). Gleichzeitig erscheint auf dem Display, wenn der Selbsttest erfolgreich abgeschlossen ist, ein Code, der der Version des installierten Mikroprozessors DMX Receivers entspricht. Dieser Code bleibt etwa 5 Sekunden lang angezeigt. Danach leuchtet von den 3 LEDs nur das des verbundenen Eingangssignals. Auf dem Display laufen einmal die folgenden Informationen ab:

**Total hours - XXX Bulb hours - XXX Bulb strikes - XXX Address - XXX**

**D** wobei "Total hours" die gesamten Betriebsstunden des Geräts, "Bulb hours" die Betriebsstunden der Lampe, "Bulb strikes" die Zahl der Einschaltungen der Lampe und "Address" die gewählte Startadresse für die Steuerungssignale des Projektors bedeuten. Nach dem Ablaufen der obengenannten Informationen bleibt am Display die Adresse des Projektors. Das Durchlaufen der oben genannte Informationen kann auf Wunsch auch dadurch erzielt werden, dass man alle Dreh-Wählschalter auf Null stellt, oder den Mikroschalter TEST auf ON stellt, oder den Projektor auf blackout stellt (alle Kanäle auf Null).

**Einstellung der Startadresse des Projektors - Abb. 15**

Auf jedem STAGE PROFILE PLUS SV muss die Startadresse für das digitale Signale eingestellt werden. Dazu muss man die drei Dreh-Wählschalter für Einer (1), Zehner (10) und Hunderter (100) betätigen und dabei berücksichtigen, dass jeder STAGE PROFILE PLUS SV 29, 30, 31 oder 33 Steuerkanäle belegt. Die Einstellung der Startadresse kann auch bei ausgeschaltetem Projektor erfolgen.

**Encendido del proyector - Figura 14**

Pulse el interruptor y compruebe que todo funciona correctamente. En el momento del encendido, el software contenido en el microprocesador DMX Receiver ejecuta un autocontrol durante el cual la pantalla de tres dígitos está apagada y los tres LEDs de control de la señal están encendidos. Al cabo de unos segundos, el proyector comienza el procedimiento de puesta a cero mecánica de los efectos, al finalizar el cual se enciende (opción 3 OFF), o es posible encender (opción 3 ON) la lámpara. Simultáneamente, si el checksum ha tenido éxito, en la pantalla se visualiza un código correspondiente a la versión del microprocesador DMX Receiver instalado. Este código se visualizará unos 5 segundos, luego de los tres LEDs quedará encendido sólo el relativo a la señal de entrada conectada, mientras en la pantalla pasan una vez las siguientes informaciones:

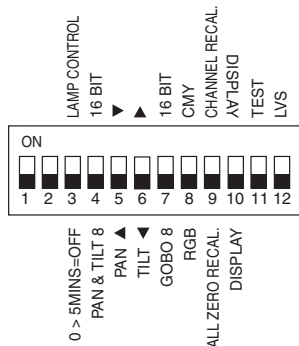
**Total hours - XXX Bulb hours - XXX Bulb strikes - XXX Address - XXX**

**E** donde: "Total hours" son las horas totales de vida del aparato, "Bulb hours" son las horas de vida de la lámpara, "Bulb strikes" es el número de encendidos efectuados por la lámpara y "Address" es la dirección de partida seleccionada para las señales de control del proyector. Concluido el desplazamiento, en la pantalla queda la dirección del proyector. Es posible correr la información mencionada poniendo a cero intencionalmente todos los selectores giratorios de las direcciones, llevando a la posición ON el microinterruptor TEST o poniendo el proyector en blackout (todos los canales en nivel cero).

**Configuración de la dirección de inicio del proyector - Figura 15**

En cada STAGE PROFILE PLUS SV es necesario configurar la dirección inicial para la señal digital. Para realizar esta operación, utilice los selectores giratorios para unidades (1), decenas (10) y centenas (100) considerando que cada STAGE PROFILE PLUS SV ocupa 29, 30, 31 o 33 canales de control. La operación de configuración de la dirección inicial se puede realizar también con el proyector apagado.

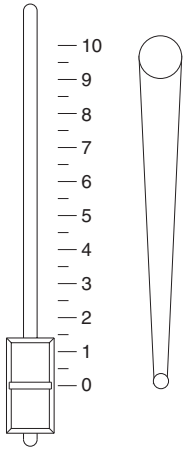
CHANNEL	EFFECT
1	IRIS
2	ZOOM
3	FOCUS
4	DIMMER
5	PAN
6	PAN FINE (only with option 4 ON)
7	TILT
8	TILT FINE (only with option 4 ON)
9	BLADE 1A
10	BLADE 1B
11	BLADE 2A
12	BLADE 2B
13	BLADE 3A
14	BLADE 3B
15	BLADE 4A
16	BLADE 4B
17	FRAMING ROTATION
18	STOP/STROBE
19	COLOUR TEMPERATURE
20	PRISM/FROST
21	LINEAR FROST
22	EXTRA FOCUSING LENS
23	GOBO CHANGE 1
24	GOBO ROTATION 1
25	GOBO CHANGE 2
26	GOBO ROTATION 2
27	RED (option 8 OFF) CYAN (option 8 ON)
28	GREEN (option 8 OFF) MAGENTA (option 8 ON)
29	BLUE (option 8 OFF) YELLOW (option 8 ON)
30	LAMP CONTROL (only with option 3 ON)
31	RECALIBRATION (only with option 9 ON)
32	GOBO 1 FINE (only with option 7 ON)
33	GOBO 2 FINE (only with option 7 ON)



- I** La scelta delle opzioni si effettua commutando i microinterruttori secondo le indicazioni sotto riportate.
- GB** Select the options by setting the microswitches as indicated.
- F** Pour choisir les options, commutez les microswitch en fonction des indications ci-dessous.
- D** Die Wahl der Optionen erfolgt durch Umschaltung der Mikroschalter gemäß den unten gelieferten Angaben.
- E** Para definir las opciones, disponer los microconmutadores como se indica a continuación.

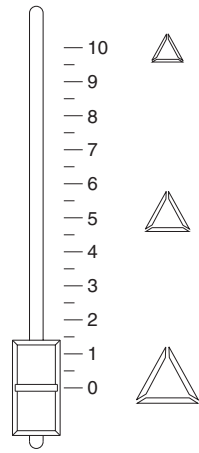
OPTION	FUNCTION
1	– Non usata Not used Non utilisé Nicht belegt No utilizada
2	– Non usata Not used Non utilisé Nicht belegt No utilizada
3	<p><b>ON</b> Controllo lampada (canale 30) abilitato Lamp control (channel 30) enabled Contrôle de la lampe (canal 30) validé Lampenkontrolle (Kanäle 30) aktiviert Control de la lámpara (canal 30) habilitado</p> <p><b>OFF</b> Spegnimento lampada dopo 5 min. di blackout (canale 30 disabilitato) Auto light off after 5 min. of blackout (channel 30 disabled) Arrêt de la lampe après 5 min d'interruption de l'alimentation (canal 30 invalidé) Ausschalten der Lampe nach 5 Min. Blackout (Kanal 30 deaktiviert) Apagado de la lámpara a los 5 min del corte de señales (canal 30 inhabilitado)</p>
4	<p><b>ON</b> Abilitazione regolazione PAN Fine e TILT Fine (canali 6-8) PAN Fine and TILT Fine control enable (channels 6-8) Activation réglage PAN Fin et TILT Fin (canaux 6-8) Einschaltung Feineinstellung PAN / TILT (Kanäle 6-8) Habilitar regulación GIRO Fino y INCLINACIÓN Fina (canales 6-8)</p> <p><b>OFF</b> Disabilitazione regolazione PAN Fine e TILT Fine (canali 6-8) PAN Fine and TILT Fine control disable (channels 6-8) Désactivation réglage PAN Fin et TILT Fin (canaux 6-8) Ausschaltung Feineinstellung PAN / TILT (Kanäle 6-8) Inhabilitar regulación GIRO Fino y INCLINACIÓN Fina (canales 6-8)</p>
5	– Inversione movimento orizzontale (PAN) PAN direction change Inversion mouvement horizontal (PAN) Umkehr Horizontalbewegung (PAN) Invertir movimiento horizontal (GIRO)
6	– Inversione movimento verticale (TILT) TILT direction change Inversion mouvement vertical (TILT) Umkehr Vertikalbewegung (TILT) Invertir movimiento vertical (INCLINACIÓN)
7	<p><b>ON</b> Abilitazione regolazione GOBO Fine (canale 32-33) GOBO Fine control enable (channel 32-33) Activation réglage GOBO Fin (canal 32-33) Einschaltung Feineinstellung GOBO (Kanäl 32-33) Habilitar regulación GOBO Fino (canal 32-33)</p> <p><b>OFF</b> Disabilitazione regolazione GOBO Fine (canale 32-33) GOBO Fine control disable (channel 32-33) Désactivation réglage GOBO Fin (canal 32-33) Ausschaltung Feineinstellung GOBO (Kanäl 32-33) Inhabilitar regulación GOBO Fino (canal 32-33)</p>
8	<p><b>ON</b> Selezione sistema di miscelazione colori CMY CMY colour mixing system selected Sélection système de mélange couleurs CMY Farbenmischsystem CYM wählen Selección sistema de mezclado de los colores CMY</p> <p><b>OFF</b> Selezione sistema di miscelazione colori RGB RGB colour mixing system selected Sélection système de mélange couleurs RGB Farbenmischsystem RGB wählen Selección sistema de mezclado de los colores RGB</p>
9	<p><b>ON</b> Ricalibratura tramite canale abilitata (canale 31 disabilitato) Channel recalibration enabled (channel 31 disabled) Recalibrage par le biais du canal activé (canal 31 activé) Nachkalibrierung durch den Kanal freigegeben (Kanal 31 freigegeben) Recalibración habilitada mediante canal (canal 31 habilitado)</p> <p><b>OFF</b> Ricalibratura automatica quando tutti i canali sono a livello 0 (canale 31 disabilitato) Autorecalibration when all channel are at 0 level (channel 31 disabled) Recalibrage automatique lorsque tous les canaux sont au niveau 0 (canal 31 désactivé) Automatische Nachkalibrierung wenn alle Kanäle auf dem 0-Stand sind (Kanal 31 nicht freigegeben) Recalibración automática cuando todos los canales están al nivel 0 (canal 31 deshabilitado)</p>
10	<p><b>ON</b> Orientamento display per installazione a soffitto Display orientation for ceiling installation Orientation de l'afficheur pour l'installation au plafond Orientierung des Displays für die Deckeninstallation Orientación del display para instalación en el techo</p> <p><b>OFF</b> Orientamento display per installazione a pavimento Display orientation for floor installation Orientation de l'afficheur pour l'installation au sol Orientierung des Displays für die Bodeninstallation Orientación del display para instalación en el suelo</p>
11	– Test
12	– Se ON, sul pin no. 5 del connettore di ingresso del segnale DMX è presente una bassa tensione in uscita (il LED blu è acceso per mostrare questa condizione). If ON, there is Low Voltage Supply on output at DMX signal input connector pin n° 5 (the blue LED is ON to show this condition). Si ON, il y a une basse tension en sortie sur la broche n.5 du connecteur d'entrée du signal DMX (la LED bleue est allumée pour indiquer cette condition). Wenn ON, ist auf dem Pin Nr. 5 des Steckers für das Eingangssignal DMX eine Niedervolt Versorgungsspannung vorhanden (die blaue LED leuchtet, um diesen Zustand anzuzeigen). Si está en ON, en el pin no. 5 del conector de entrada de la señal DMX, se produce una baja tensión de salida (el LED azul está encendido para indicar esta condición).

• IRIS - channel 1



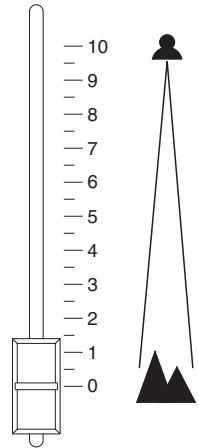
BIT	%	EFFECT
255	100	MAXIMUM APERTURE
0	0.0	MINIMUM APERTURE

• ZOOM - channel 2



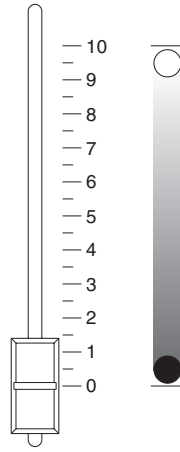
BIT	%	EFFECT
255	100	NARROW BEAM
0	0.0	WIDE BEAM

• FOCUS - channel 3



BIT	%	EFFECT
255	100	NEAR
0	0.0	DISTANT

• DIMMER - channel 4



BIT	%	EFFECT
255	100	OPEN
0	0.0	CLOSED

Dopo 10 secondi in cui il canale è a livello 0, il proiettore commuta automaticamente alla modalità di funzionamento half power/half noise nella quale la luminosità della lampada viene dimmerata al 50% del valore nominale e la velocità di alcune ventole viene rallentata in modo da ridurre la rumorosità prodotta dalle ventole stesse. La modalità full power si ripristina immediatamente quando al canale si assegna un livello maggiore di zero.

Il funzionamento nella modalità half power/half noise è abilitato solo dopo che la lampada ha funzionato in full power per un tempo di almeno 10 minuti dopo l'accensione del proiettore o lo spegnimento della lampada tramite il canale dedicato.

**I**

After 10 seconds during which the channel is at level 0, the projector automatically switches to the half power/half noise operating mode, where the brightness of the lamp is dimmed by 50% of the rated value and the speed of some of the fans is lowered to reduce the noise produced by the fans themselves. Full power mode is restored immediately when a level greater than zero is assigned to the channel.

Operating in half power/half noise mode is only enabled after the lamp has been running at full power for at least 10 minutes after the projector was switched on or the lamp switched off via the dedicated channel.

**GB**

10 secondes après que le canal est au niveau 0, le projecteur commute automatiquement sur la modalité de fonctionnement half power/half noise. Dans cette modalité, la luminosité de la lampe est graduée à 50% de la valeur nominale et la vitesse de certains ventilateurs est ralentie de façon à réduire le bruit qu'ils produisent. La modalité full power est immédiatement rétablie quand on assigne un niveau supérieur à zéro au canal.

Le fonctionnement en modalité half power/half noise n'est autorisé qu'après que la lampe a fonctionné au moins 10 minutes en full power ou que la lampe a été éteinte au moyen du canal spécifique.

**F**

Nachdem der Kanal 10 Sekunden lang auf Stand 0 war, schaltet der Projektor automatisch in die Betriebsart half power/half noise um, in der die Lichtstärke der Lampe auf 50% des Nennwertes gedämpft wird und die Geschwindigkeit einiger Lüfter so herabgesetzt wird, daß sich die Geräuschentwicklung durch die Lüfter verringert. Die Betriebsart full power stellt sich unverzüglich wieder ein, sobald dem Kanal ein Stand über Null zugeordnet wird.

Die Funktionsweise in der Betriebsart half power/half noise wird nur dann aktiviert, wenn die Lampe mindestens 10 Minuten lang in full power in Betrieb war, nachdem der Projektor eingeschaltet worden ist oder nach dem Ausschalten der Lampe über den entsprechenden Kanal.

**D**

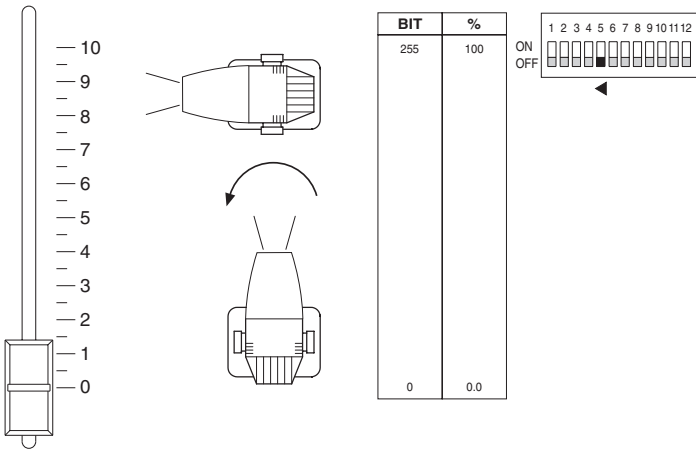
Al cabo de 10 segundos en que el canal está en el nivel 0, el proyector se conmuta automáticamente al modo de funcionamiento half power/half noise, en el que la luminosidad de la lámpara se reduce al 50% del valor nominal y se desacelera la velocidad de algunos ventiladores para reducir el ruido producido por los mismos. El modo full power se restablece inmediatamente al asignar al canal un nivel mayor que cero.

El funcionamiento en el modo half power/half noise está habilitado sólo después que la lámpara ha funcionado en full power por un tiempo mínimo de 10 minutos después del encendido del proyector o el apagado de la lámpara por medio del canal dedicado.

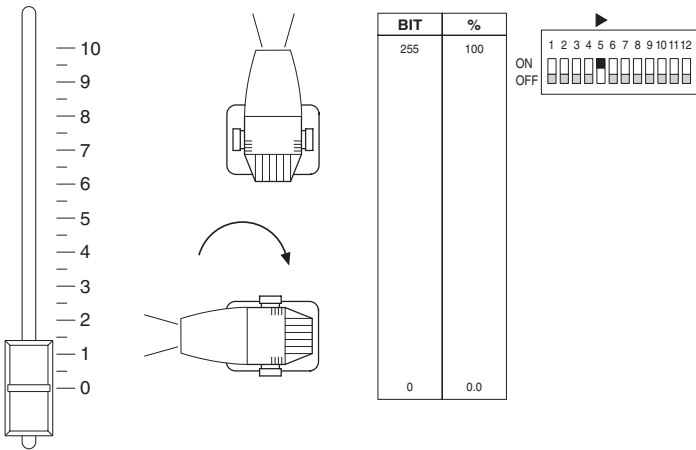
**E**

• PAN - channel 5

Operation with option 5 OFF

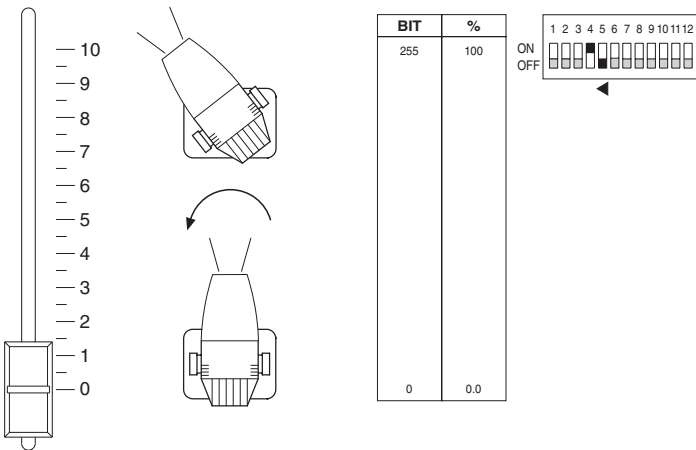


Operation with option 5 ON

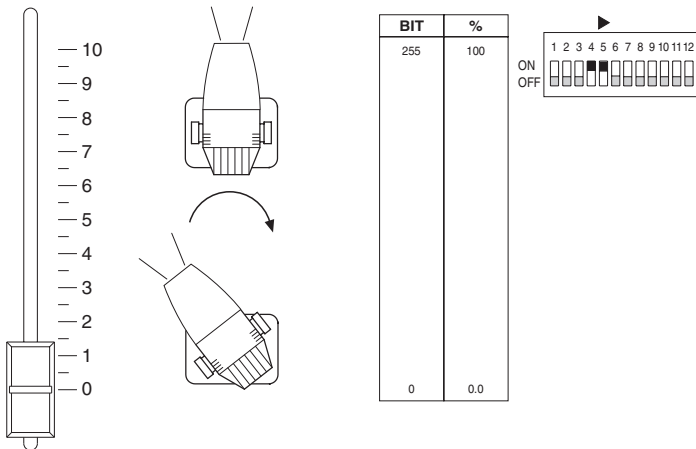


• PAN FINE (only with option 4 ON) - channel 6

Operation with option 5 OFF

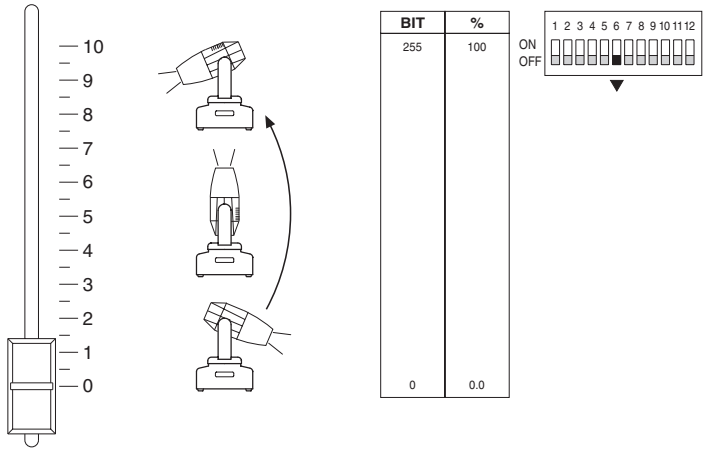


Operation with option 5 ON

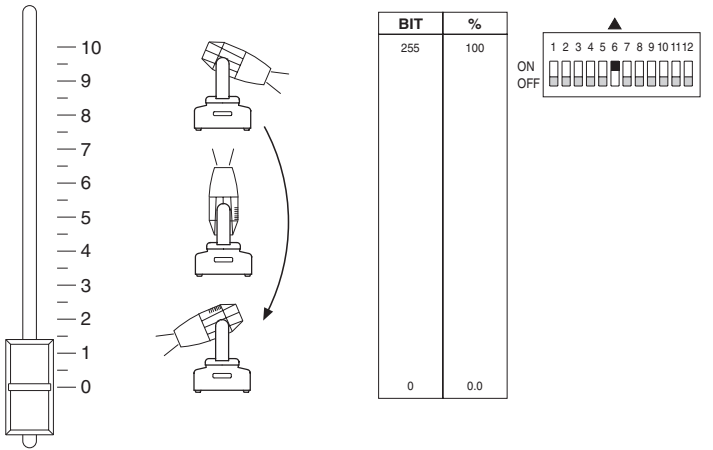


• TILT - channel 7

Operation with option 6 OFF

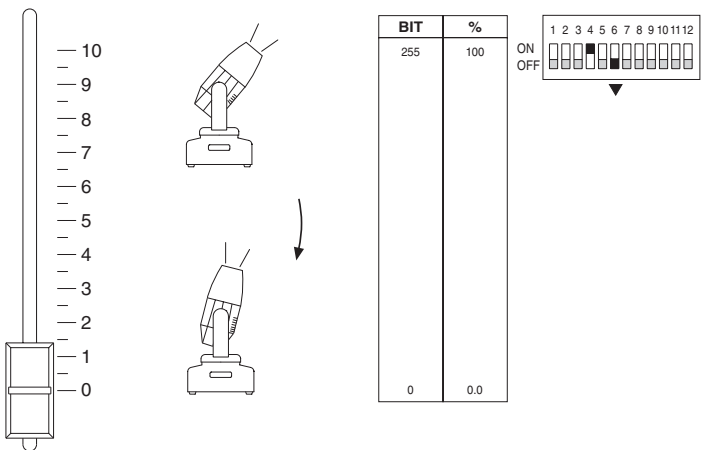


Operation with option 6 ON

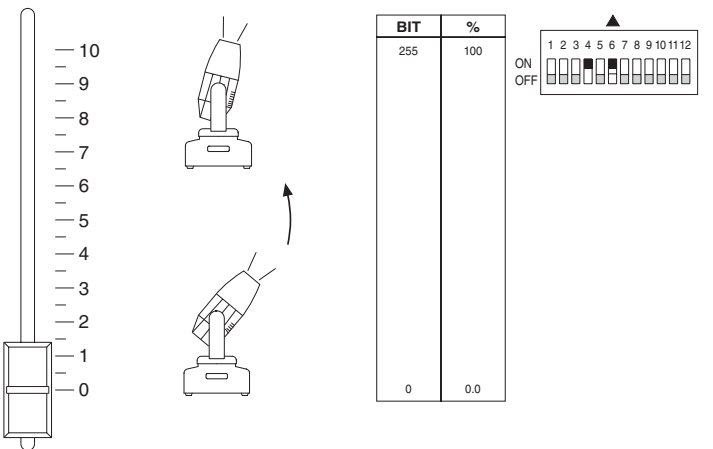


• TILT FINE (only with option 4 ON) - channel 8

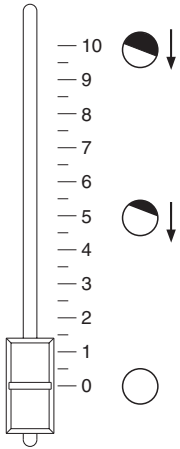
Operation with option 6 OFF



Operation with option 6 ON

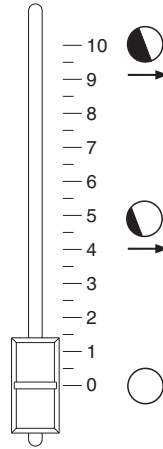


• **BLADE 1A - channel 9**



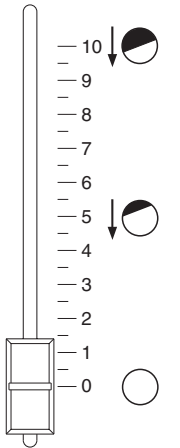
BIT	%	EFFECT
255	100	BLADE IN
127	50.0	
0	0.0	BLADE OUT

• **BLADE 3A - channel 13**



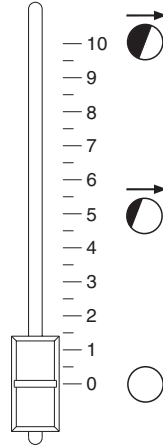
BIT	%	EFFECT
255	100	BLADE IN
127	50.0	
0	0.0	BLADE OUT

• **BLADE 1B - channel 10**



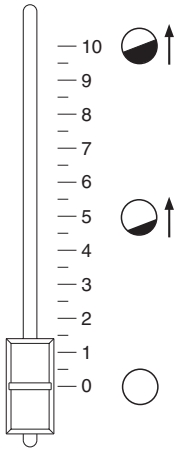
BIT	%	EFFECT
255	100	BLADE IN
127	50.0	
0	0.0	BLADE OUT

• **BLADE 3B - channel 14**



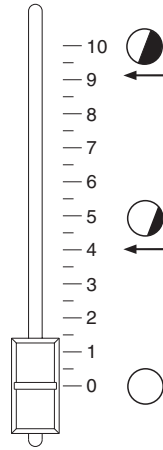
BIT	%	EFFECT
255	100	BLADE IN
127	50.0	
0	0.0	BLADE OUT

• **BLADE 2A - channel 11**



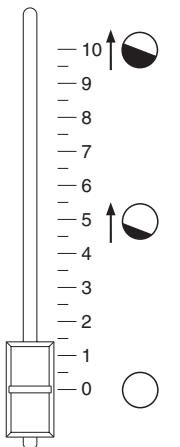
BIT	%	EFFECT
255	100	BLADE IN
127	50.0	
0	0.0	BLADE OUT

• **BLADE 4A - channel 15**



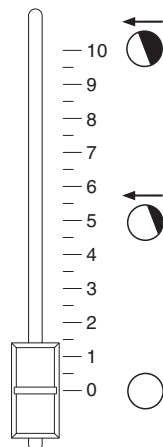
BIT	%	EFFECT
255	100	BLADE IN
127	50.0	
0	0.0	BLADE OUT

• **BLADE 2B - channel 12**



BIT	%	EFFECT
255	100	BLADE IN
127	50.0	
0	0.0	BLADE OUT

• **BLADE 4B - channel 16**



BIT	%	EFFECT
255	100	BLADE IN
127	50.0	
0	0.0	BLADE OUT

**Importante:**

La somma dei livelli delle seguenti coppie di canali: **9-11, 10-12, 13-15 e 14-16**, relative alle bandelle del sagomatore, non può essere superiore al 160% (80% per ognuno dei due canali). Se si tenta di superare questa soglia, il software del proiettore limiterà automaticamente i livelli dei due canali, bilanciandoli proporzionalmente tra loro.

**I**

Ad esempio:

- Se il canale 9 ed il canale 11 sono impostati, dalla centralina di controllo, entrambi al 100% (100+100=200% irrealizzabile), allora il software forzerà entrambi i canali all'80% (80+80=160% realizzabile).
- Se il canale 9 è impostato al 100% ed il canale 11 all'80% (100+80=180% irrealizzabile), allora il software forzerà il canale 9 al 90% ed il canale 11 al 70% (90+70=160% realizzabile)

**Important:**

The sum of the levels of channel couples **9-11, 10-12, 13-15 and 14-16**, with respect to the metal bands on the beam shaper, cannot be over 160% (80% for each of the two channels). If you attempt to go over this threshold, the projector software will automatically limit the two channel levels, balancing them proportionally.

**GB**

For example:

- If you set channel 9 and channel 11 from the control desk, both at 100% (100+100=200%: unfeasible), the software will therefore force both channels down to 80% (80+80=160%: feasible).
- If you set channel 9 at 100% and channel 11 at 80% (100+80=180%: unfeasible), the software will therefore force channel 9 down to 90% and channel 11 down to 70% (90+70=160%: feasible)

**Important :**

La somme des niveaux des couples de canaux suivants, **9-11, 10-12, 13-15 et 14-16**, relatifs aux ailettes du projecteur de découpe, ne peut être supérieure à 160 % (80 % pour chacun des deux canaux). Si l'on tente de dépasser ce seuil, le logiciel du projecteur limite de façon automatique les niveaux des deux canaux et les équilibre proportionnellement entre eux.

**F**

Par exemple :

- si le canal 9 et le canal 11 sont tous deux configurés, depuis le centre de contrôle, à 100 % (100 + 100 = 200 %, donc irréalizable), alors le logiciel force les deux canaux à 80 % (80 + 80 = 160 %, réalisable);
- si le canal 9 est configuré à 100 % et le canal 11 l'est à 80 % (100 + 80 = 180 %, donc irréalizable), alors le logiciel force le canal 9 à 90 % et le canal 11 à 70 % (90 + 70 = 160 %, réalisable).

**Wichtig:**

Die Summe der Stände der folgenden Kanalpaare: **9-11, 10-12, 13-15 und 14-16**, die sich auf die Begrenzungsplatten beziehen, darf nicht über 160% liegen (d.h. 80% für jeden der beiden Kanäle). Beim Versuch, diese Schwelle zu überschreiten, begrenzt die Software des Projektors automatisch die Stände der beiden Kanäle, indem sie sie untereinander proportional ausgleicht.

**D**

Beispiel:

- Wenn der Kanal 9 und der Kanal 11 von der Steuerung beide auf 100% (100+100=200% nicht durchführbar) eingestellt werden, dann drückt die Software beide Kanäle auf 80% (80+80=160% durchführbar).
- Wenn der Kanal 9 auf 100% und der Kanal 11 auf 80% (100+80=180% nicht durchführbar) eingestellt werden, drückt die Software den Kanal 9 auf 90% und den Kanal 11 auf 70% (90+70=160% durchführbar).

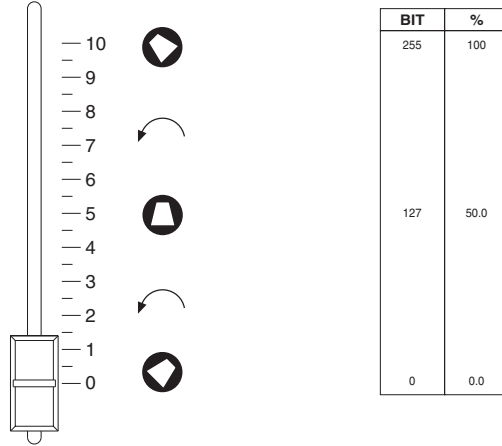
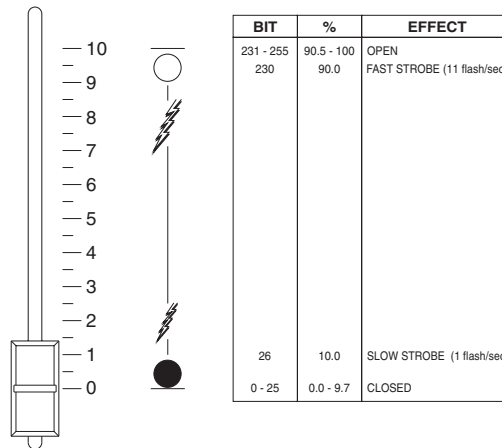
**Importante:**

La suma de los niveles de las siguientes parejas de canales: **9-11, 10-12, 13-15 y 14-16**, relativas a las bandas del perfilador no puede ser mayor que el 160% (80% para cada uno de los canales) Si ha intentado sobrepasar este umbral, el software del proiettore limitará automáticamente los niveles de ambos canales, equilibrándolos proporcionalmente entre sí.

**E**

Por ejemplo:

- Si el canal 9 y el canal 11 son configurados, por la centralita de control, ambos al 100% (100+100=200% no viable), entonces el software forzará ambos canales al 80% (80+80=160% viable).
- Si el canal 9 ha sido configurado al 100% y el canal 11 al 80% (100+80=180% no viable), entonces el software forzará el canal 9 al 90% y el canal 11 al 70% (90+70=160% viable).

**• FRAMING ROTATION - channel 17****• STOP / STROBE - channel 18****I**

Dopo 10 secondi in cui il canale è a livello 0, il proiettore commuta automaticamente alla modalità di funzionamento half power/half noise (vedi canale 4 /channel 4)

**GB**

After 10 seconds during which the channel is at level 0, the projector automatically switches to the half power/half noise operating mode (see channel 4)

**F**

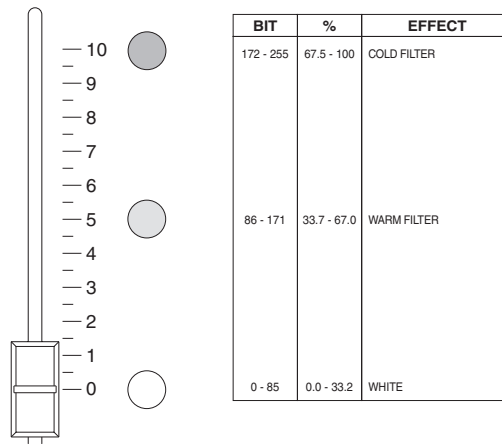
10 secondes après que le canal est au niveau 0, le projecteur commute automatiquement sur la modalité de fonctionnement half power/half noise (voir canal 4 / channel 4)

**D**

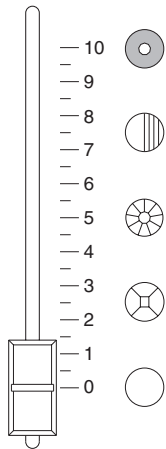
Nachdem der Kanal 10 Sekunden lang auf Stand 0 war, schaltet der Projektor automatisch in die Betriebsart half power/half noise um (siehe Kanal 4 / channel 4)

**E**

Al cabo de 10 segundos en que el canal está en el nivel 0, el proyector se commuta automáticamente al modo de funcionamiento half power/half noise (se vea canal 4 / channel 4)

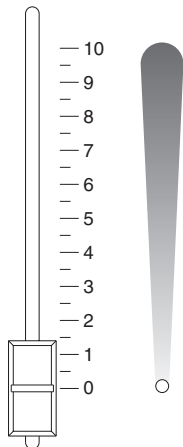
**• COLOUR TEMPERATURE CONVERSION - channel 19**

• PRISM / FROST - channel 20



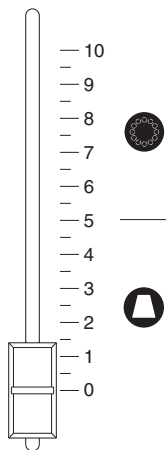
BIT	%	EFFECT
208 - 255	81.7 - 100	LIGHT FROST WITH HOLE
156 - 207	61.2 - 81.2	4 FACES PRISM (3D)
104 - 155	41.0 - 61.0	9 FACES PRISM
52 - 103	20.5 - 40.5	5 FACES PRISM
0 - 51	0.0 - 20.0	WHITE

• LINEAR FROST - channel 21



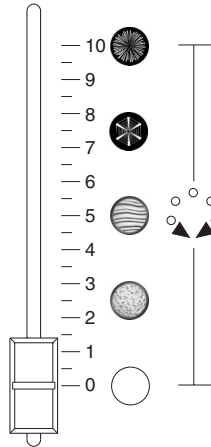
BIT	%	EFFECT
255	100	FROST INSERTED
0	0.0	FROST EXCLUDED

• EXTRA FOCUSING LENS - channel 22



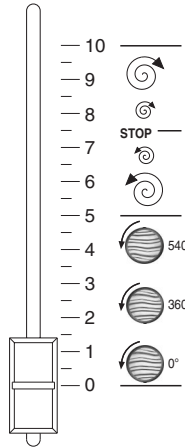
BIT	%	EFFECT
255	100	LENS IN
128	50.0	LENS IN
127	49.7	LENS OUT
0	0.0	LENS OUT

• GOBO CHANGE 1 - channel 23



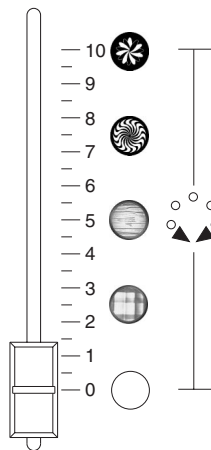
BIT	%	EFFETTO
208 - 256	81.7 - 100	GOBO 4
156 - 207	61.2 - 81.2	GOBO 3
104 - 155	41.0 - 61.0	GOBO 2
52 - 103	20.5 - 40.5	GOBO 1
0 - 51	0.0 - 20.0	WHITE

• GOBO ROTATION 1 - channel 24



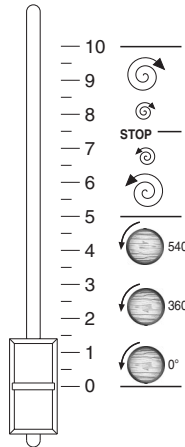
BIT	%	EFFECT
255	100	FAST ROTATION (120 rpm)
193	75.5	SLOW ROTATION (2 rph)
191 - 192	74.7 - 75.0	STOP
190	74.2	SLOW ROTATION (2 rph)
128	50.0	FAST ROTATION (120 rpm)
127	49.7	POSITION 540°
105	41.7	POSITION 450°
84	33.0	POSITION 360°
63	24.7	POSITION 270°
42	16.2	POSITION 180°
21	8.2	POSITION 90°
0	0.0	POSITION 0°

• GOBO CHANGE 2 - channel 25



BIT	%	EFFETTO
208 - 256	81.7 - 100	GOBO 4
156 - 207	61.2 - 81.2	GOBO 3
104 - 155	41.0 - 61.0	GOBO 2
52 - 103	20.5 - 40.5	GOBO 1
0 - 51	0.0 - 20.0	WHITE

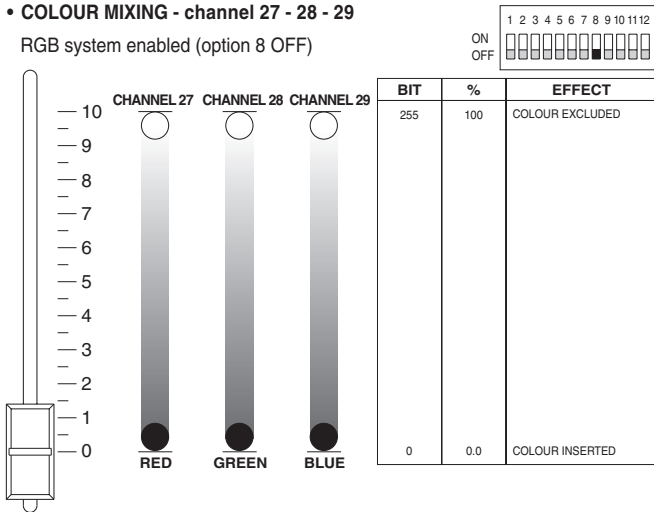
• GOBO ROTATION 2 - channel 26



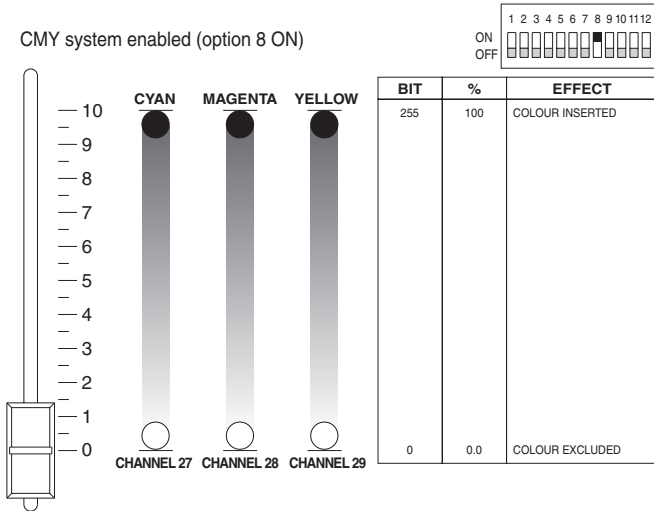
BIT	%	EFFECT
255	100	FAST ROTATION (120 rpm)
193	75.5	SLOW ROTATION (2 rph)
191 - 192	74.7 - 75.0	STOP
190	74.2	SLOW ROTATION (2 rph)
128	50.0	FAST ROTATION (120 rpm)
127	49.7	POSITION 540°
105	41.7	POSITION 450°
84	33.0	POSITION 360°
63	24.7	POSITION 270°
42	16.2	POSITION 180°
21	8.2	POSITION 90°
0	0.0	POSITION 0°

• COLOUR MIXING - channel 27 - 28 - 29

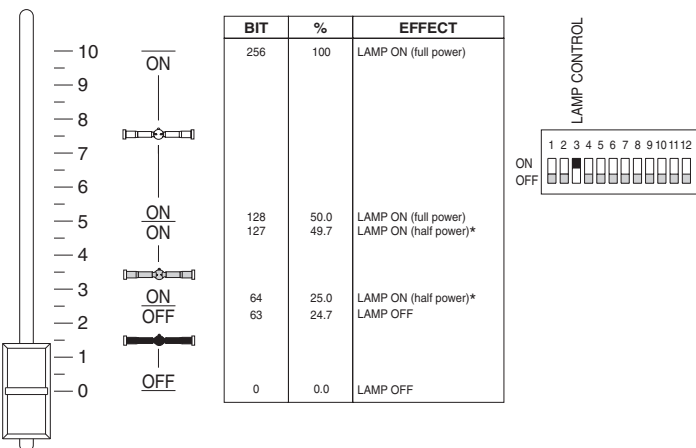
RGB system enabled (option 8 OFF)



CMY system enabled (option 8 ON)



• LAMP CONTROL (only with option 3 ON) - channel 30



**I** \* Il funzionamento della modalità half power/half noise è abilitato solo dopo che la lampada ha funzionato in full power per un tempo di almeno 10 minuti dopo l'accensione del proiettore o lo spegnimento della lampada. Prima che siano trascorsi i suddetti 10 minuti, ai livelli dal 25.0% al 49.7% il proiettore funziona in full power.

**GB** \* Operating in half power/half noise mode is only enabled after the lamp has been running at full power for at least 10 minutes after the projector was switched on or the lamp switched off. The projector operates at full power at levels from 25.0% to 49.7% before these 10 minutes have elapsed.

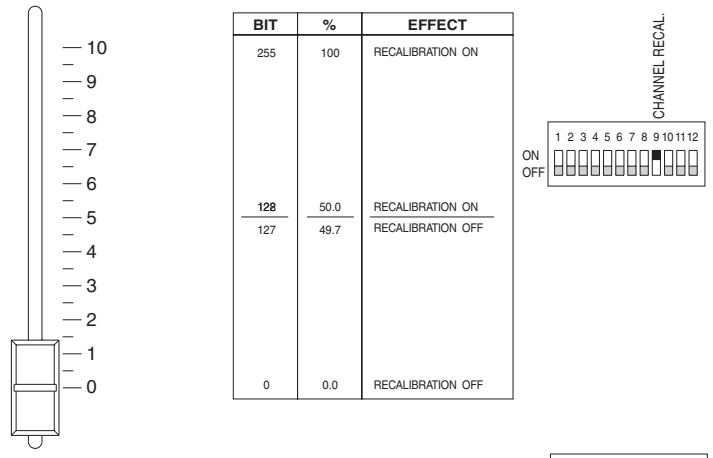
**F** \* Le fonctionnement en modalit  half power/half noise n'est autoris  qu'apr s que la lampe a fonctionn  au moins 10 minutes en full power apr s que le projecteur a  t  allum  ou que la lampe a  t   teinte. Avant que le temps susmentionn  de 10 minutes soit  coul , aux niveaux de 25.0%   49.7%, le projecteur fonctionne en full power.

**D** \* Die Funktionsweise in der Betriebsart half power/half noise wird nur dann aktiviert, wenn die Lampe mindestens 10 Minuten lang in full power Betrieb war, nachdem der Projektor eingeschaltet oder die Lampe ausgeschaltet worden ist. Bevor die obengenannten 10 Minuten abgelaufen sind, funktioniert der Projektor auf dem Stand zwischen 25.0% und 49.7% in full power.

**E** \* El funcionamiento en el modo half power/half noise est  habilitado s lo despu s que la l mpara ha funcionado en full power por un tiempo m nimo de 10 minutos despu s del encendido del proyector o el apagado de la l mpara. Antes de que pasen los 10 minutos, en los niveles del 25.0% al 49.7% el proyector funciona en full power.

• RECALIBRATION

operation with option 9 ON - channel 31 enabled



operation with option 9 OFF - channel 31 disabled



**I** Mettendo tutti i canali a livello 0 (blackout), dopo un intervallo di circa 5 secondi, inizia una procedura di ricalibratura degli effetti (tutti eccetto il dimmer che rimane chiuso) grazie alla quale   possibile, dalla centralina di comando, riportare in posizione corretta eventuali effetti motorizzati che durante il funzionamento avessero accidentalmente "perso il passo".

L'intero ciclo di ricalibratura ha una durata di circa 40 secondi, e pu  essere interrotto in qualsiasi momento, semplicemente impostando un canale a livello superiore a 0. Si consiglia tuttavia di non interrompere la ricalibratura, ma di lasciarla terminare regolarmente, una volta trascorsi pi  di 15 secondi dal suo inizio.

**GB** By setting all channels to 0 (blackout), after an interval of about 5 seconds, all effects (except the dimmer which remains closed) are re-calibrated. It is then possible, from the control unit, to reset any motorized effects that during operation had accidentally "lost step".

The entire re-calibration cycle lasts approximately 40 seconds and can be stopped at any time by simply setting a channel at a level above 0. It is recommended not to interrupt recalibration, but to let it end regularly, once 15 seconds have elapsed from its start.

**F** En s lectionnant tous les canaux au niveau 0 (blackout), apr s un intervalle d'environ 5 secondes, une proc dure de r glage des effets d bute (tous les effets sauf le gradateur, qui reste ferm ). Gr ce   cette proc dure, il est possible, depuis l'unit  de commande, de reporter en position correcte d'eventuels effets motoris s qui ont "perdu la synchronisation" pendant le fonctionnement.

Le cycle de r glage complet dure environ 40 secondes et il peut  tre interrompu   tout moment en s lectionnant un canal de niveau sup rieur   0, sup rieur   0. Il est conseill  de ne pas interrompre le calibrage, mais de le laisser finir r guli rement, lorsque plus de 15 secondes se sont  coul es depuis le d but de la proc dure relative.

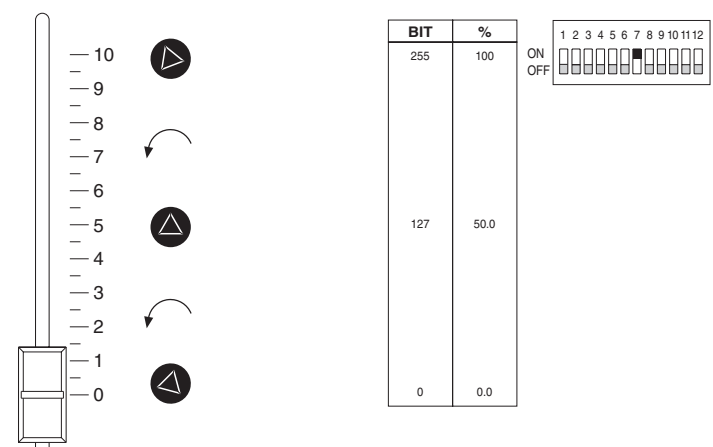
**D** Stellt man alle Kan le auf das Niveau 0 (blackout), beginnt nach etwa 5 Sekunden ein Nachkalibrierungszyklus der Effekte (alle, ausgenommen der des Dimmers, der geschlossen bleibt), dank welcher es m glich ist, von der Steuereinheit aus die motorisierten Effekte, die im Betrieb eventuell ihren „Rhythmus“ verloren haben, in ihre korrekte Position zur ckzustellen.

Der gesamte Nachkalibrierungszyklus dauert etwa 40 Sekunden und kann in jedem Moment ganz einfach unterbrochen werden, indem ein Kanal  ber 0 eingestellt wird. Nach Ablauf von mehr als 15 Sekunden nach Beginn des Vorgangs sollte die Nachkalibrierung jedoch m glichst nicht unterbrochen, sondern ordnungsgem   zu Ende gef hrt werden.

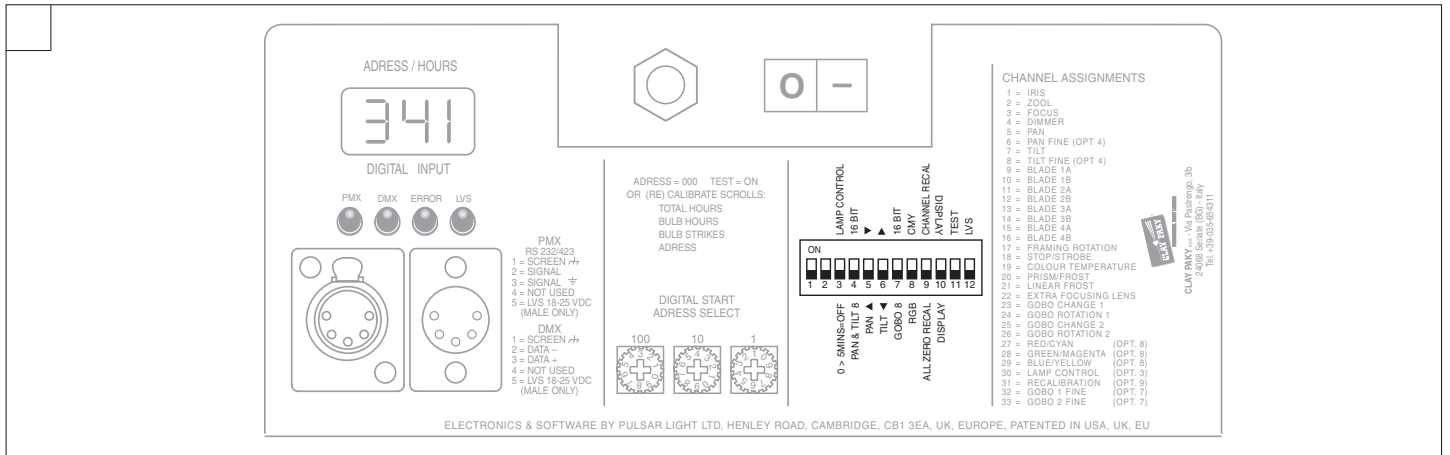
**E** Configurando todos los canales en nivel 0 (blackout), despu s de un intervalo aproximado de 5 segundos, inicia un ciclo de recalibraci n de los efectos (todos a excepci n del oscurecedor que permanece cerrado) gracias al cual es posible, por medio de la central de mando, restablecer la correcta posici n de posibles efectos motorizados que durante el funcionamiento se hubieran "desajustado".

El ciclo de recalibraci n dura unos 40 segundos y puede interrumpirse en cualquier momento, simplemente definiendo un canal en un nivel superior a 0. Se aconseja no interrumpirlo, y esperar a que termine regularmente, si han pasado m s de 15 segundos desde su inicio.

• GOBO 1 and 2 FINE (only with option 7 ON) - channel 32-33







**Blocco e sblocco movimenti Pan e Tilt** - Consultare le istruzioni al paragrafo DISIMBALLO E PREDISPOSIZIONE.

**Apertura e chiusura coperchi laterali** - Consultare le istruzioni al paragrafo DISIMBALLO E PREDISPOSIZIONE.

**Sostituzione lampada** - Consultare le istruzioni relative al montaggio ed alla centratura della lampada al paragrafo DISIMBALLO E PREDISPOSIZIONE.

**Azzeramento ore di funzionamento e numero di accensioni della lampada** - Figura 16

Per azzerare le ore di vita (Bulb Hours) ed il numero di accensioni (Bulb strikes) della lampada, memorizzate nel microprocessore DMX Receiver, occorre seguire la seguente procedura:

1. Porre il microinterruttore TEST in posizione ON.
2. Spostare il microinterruttore DISPLAY da ON a OFF (o da OFF a ON) e viceversa per tre volte entro un tempo di 6 secondi. Se la procedura è stata eseguita correttamente i tre LED di controllo del segnale si accendono contemporaneamente mentre il display si spegne. Tale situazione permane per un intervallo di circa 5 secondi.
3. Riportare il microinterruttore TEST in posizione OFF.

**Apertura e chiusura vano effetti** - Consultare le istruzioni al paragrafo DISIMBALLO E PREDISPOSIZIONE.

**Locking and releasing Pan and Tilt movements** - Refer to the instructions in the UNPACKING AND PREPARATION section.

**Opening and closing the side covers** - Refer to the instructions in the UNPACKING AND PREPARATION section.

**Lamp change** - Refer to the instructions for lamp change and regulation in the UNPACKING AND PREPARATION section.

**Zero setting the working hours and number of times the lamp is switched on** - Fig. 16

To zero the hours of the lamp's life ("Bulb hours") and the number of times it is switched on ("Bulb strikes") which are stored in the DMX Receiver microprocessor, proceed as follows:

1. Set the TEST microswitch to the ON position.
2. Shift the DISPLAY microswitch from ON to OFF (or from OFF to ON) and vice versa 3 times within a time of 6 seconds. If the procedure has been carried out correctly, the three signal control LEDs will light up simultaneously, while the display will go completely blank. This situation lasts for approximately 5 seconds.
3. Return the TEST microswitch to the OFF position.

**Opening and closing the effects compartment** - Refer to the instructions in the UNPACKING AND PREPARATION section.

**Blocage et déblocage mouvements Pan et Tilt** - Consulter les instructions reportées dans le paragraphe DÉBALLAGE ET PRÉPARATION.

**Ouverture et fermeture des couvercles latéraux** - Consulter les instructions reportées dans le paragraphe DÉBALLAGE ET PRÉPARATION.

**Remplacement lampe** - Consulter les instructions relatives au montage et au centrage de la lampe reportées dans le paragraphe DÉBALLAGE ET PRÉPARATION.

**Remise à zéro heure de fonctionnement et nombre d'allumages de la lampe** - Figure 16

Pour remettre à zéro les heures de vie ("Bulb hours") et le nombre d'allumages ("Bulb strikes") de la lampe, mémorisés dans le microprocesseur DMX Receiver, exécuter la procédure suivante:

1. Mettre le micro-interrupteur TEST sur la position ON.
2. Faire passer le micro-interrupteur DISPLAY de ON à OFF (ou de OFF à ON) et vice-versa 3 fois en 6 secondes. Si ces opérations ont été effectuées correctement, les trois LEDs de contrôle du signal s'allument simultanément, tandis que l'afficheur s'éteint complètement. Cette situation dure environ 5 secondes.
3. Remettre le micro-interrupteur TEST sur la position OFF.

**Ouverture et fermeture du logement effets** - Consulter les instructions reportées dans le paragraphe DÉBALLAGE ET PRÉPARATION.

**Sperren und Entsperren der Bewegungen Pan und Tilt** - Siehe die Anweisungen im Abschnitt AUSPACKEN UND VORBEREITEN.

**Öffnen und Schließen der seitlichen Abdeckungen** - Siehe die Anweisungen im Abschnitt AUSPACKEN UND VORBEREITEN.

**Lampenwechsel** - Siehe die Anweisungen über die Montage und die Zentrierung der Lampe im Abschnitt AUSPACKEN UND VORBEREITEN.

**Nullstellung der Betriebsstunden und der Zahl der Einschaltungen der Lampe** - Abb. 16

Um die Betriebsstunden ("Bulb hours") und die Zahl der Einschaltungen der Lampe ("Bulb strikes"), die im Mikroprozessor DMX Receiver gespeichert sind, auf Null zu stellen, muss man wie folgt vorgehen:

1. Den Mikroschalter TEST auf ON stellen.
2. Den Mikroschalter DISPLAY innerhalb 6 Sekunden 3 Mal von ON auf OFF (bzw. von OFF auf ON) stellen und umgekehrt. Wenn der Vorgang korrekt ausgeführt wurde, leuchten die drei LEDs (30) der Signalkontrolle gleichzeitig auf und das Display wird vollständig ausgeschaltet. Diese Situation bleibt etwa 5 Sekunden lang bestehen.
3. Den Mikroschalter TEST wieder auf OFF stellen.

**Öffnen und Schließen der seitlichen Abdeckungen** - Consultare le istruzioni al paragrafo DISIMBALLO E PREDISPOSIZIONE.

**Bloqueo y desbloqueo de los movimientos Pan y Tilt** - Consulte las instrucciones el punto DESEMBALAJE Y PREPARACION.

**Apertura y cierre de las tapas laterales** - Consulte las instrucciones el punto DESEMBALAJE Y PREPARACION.

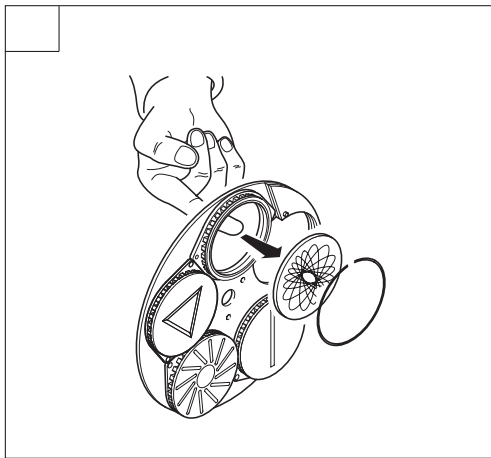
**Cambio de la lámpara** - Consulte las instrucciones relativas al montaje y al centrado de la lámpara en el punto DESEMBALAJE Y PREPARACIÓN.

**Puesta a cero de las horas de funcionamiento y número de encendidos de la lámpara** - Figura 16

Para poner a cero las horas de funcionamiento ("Bulb hours") y el número de encendidos ("Bulb strikes") de la lámpara, almacenados en el microprocesador DMX Receiver, es necesario seguir este procedimiento:

1. Coloque el microinterruptor TEST en la posición ON.
2. Conmute el microinterruptor DISPLAY de ON a OFF (o de OFF a ON) y viceversa, tres veces en el término de 6 segundos. Si la operación se ha efectuado correctamente, los tres LEDs de control de la señal se encienden al mismo tiempo y la pantalla se apaga por completo. Esta situación permanece durante unos 5 segundos.
3. Vuelva a situar el microinterruptor TEST en la posición OFF.

**Apertura y cierre del compartimiento de los efectos** - Consulte las instrucciones el punto DESEMBALAJE Y PREPARACION.



**Rotating Gobos 1**

083421/001



083422/001



082651/001



082650/001



**Rotating Gobos 2**

083431/001



083423/001



082652/001



082653/001



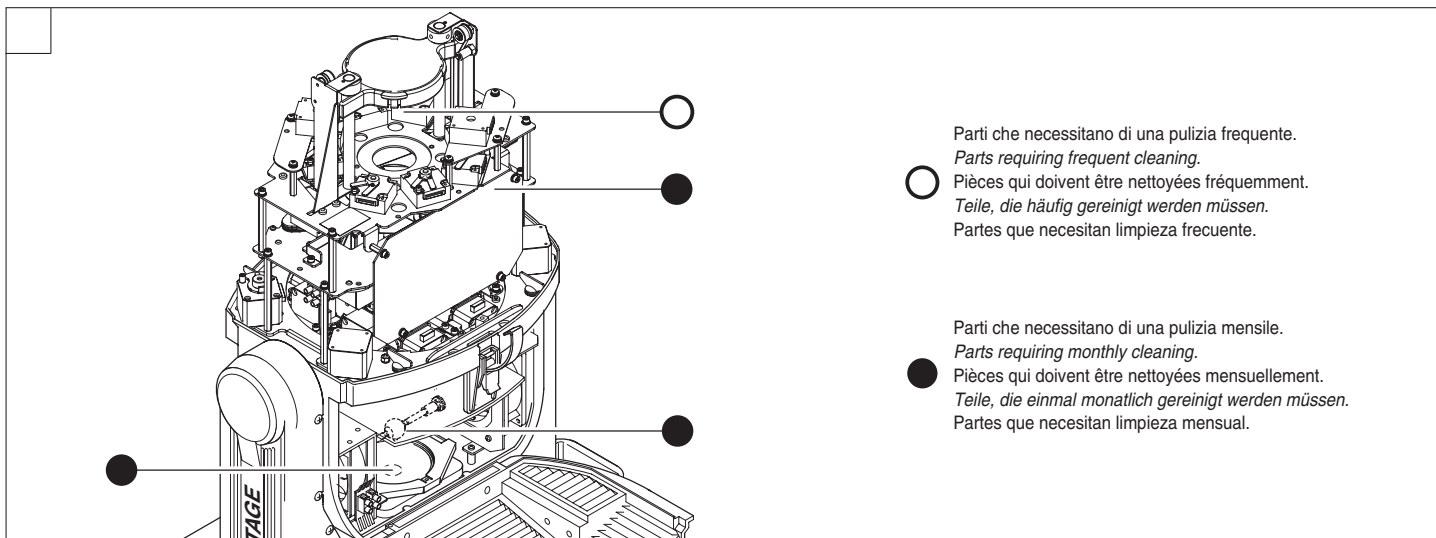
**I** Sostituzione gobo in vetro (ø 51,8 mm - immagine max 48.7 mm) / gobo metallici (ø 53.3 mm - immagine max 49 mm) - Figura 17

**GB** Replacing glass gobos (ø 51,8 mm - image max 48.7 mm) / metal gobos (ø 53.3 mm - image max 49 mm) - Fig. 17

**F** Remplacement des gobos en verre (ø 51,8 mm - image max 48.7 mm) / gobos métalliques (ø 53.3 mm - image max 49 mm) - Figure 17

**D** Ersatz der Glasgobos (ø 51,8 mm - bild max 48.7 mm) / Metallgobos (ø 53.3 mm - bild max 49 mm) - Abb. 17

**E** Sustitución de los gobos de cristal (ø 51,8 mm - imagen max 48.7 mm) / gobos metálicos (ø 53.3 mm - imagen max 49 mm)- Figura 17



Parti che necessitano di una pulizia frequente.  
*Parts requiring frequent cleaning.*  
 Pièces qui doivent être nettoyées fréquemment.  
 Teile, die häufig gereinigt werden müssen.  
 Partes que necesitan limpieza frecuente.

Parti che necessitano di una pulizia mensile.  
*Parts requiring monthly cleaning.*  
 Pièces qui doivent être nettoyées mensuellement.  
 Teile, die einmal monatlich gereinigt werden müssen.  
 Partes que necesitan limpieza mensual.

#### Pulizia periodica - Figura 18

Per mantenere funzionalità e rendimento ottimali per lungo tempo è indispensabile effettuare una pulizia periodica delle parti soggette all'accumulo di polveri e grassi. La frequenza con la quale effettuare le operazioni sotto indicate dipende da diversi fattori, quali la quantità di movimenti degli effetti e la qualità dell'ambiente di lavoro (umidità dell'aria, presenza di polvere, salsedine, ecc.).

Per rimuovere lo sporco dal riflettore, dalle lenti e dai filtri usare un panno morbido inumidito di un qualsiasi liquido detergente per la pulizia del vetro.

**I** Annualmente si consiglia di sottoporre il proiettore a personale tecnico qualificato per una manutenzione straordinaria consistente almeno nelle seguenti operazioni:

- Pulizia generale delle parti interne.
- Ripristino della lubrificazione di tutte le parti soggette ad attrito tramite l'utilizzo di lubrificanti appositamente forniti da Clay Paky.
- Controllo visivo generale di componenti interni, cablaggio, parti meccaniche, ecc.
- Controlli elettrici, fotometrici e funzionali; eventuali riparazioni.

#### Periodical cleaning - Fig. 18

To ensure optimal operation and performance for a long time it is essential to periodically clean the parts subject to dust and grease deposits. The frequency with which the following operations are to be carried out depends on various factors, such as the amount of the effects and the quality of the working environment (air humidity, presence of dust, salinity, etc.). Use a soft cloth dampened with any detergent liquid for cleaning glass to remove the dirt from the reflectors, from the lenses and filters.

**GB** It is recommended that the projector undergoes an annual service by a qualified technician for special maintenance involving at least the following operations:

- General cleaning of internal parts.
- Restoring lubrication of all parts subject to friction, using lubricants specifically supplied by Clay Paky.
- General visual check of the internal components, cabling, mechanical parts, etc.
- Electrical, photometric and functional checks; eventual repairs.

#### Nettoyage périodique - Figure 18

Pour ne pas compromettre le bon fonctionnement et le rendement de l'appareil, nettoyer régulièrement les parties sur lesquelles la poussière et la graisse ont tendance à s'accumuler. La fréquence avec laquelle il faut effectuer les opérations indiquées ci-après dépend de plusieurs facteurs comme la quantité de mouvements des effets et la qualité du lieu d'installation (humidité de l'air, présence de poussière, salinité, etc.).

Pour enlever la saleté du réflecteur, des lentilles et des filtres, utiliser un chiffon doux imbibé d'un liquide détergent pour le nettoyage des vitres.

**F** Il est conseillé de confier une fois par an le projecteur à du personnel technique qualifié pour un entretien extraordinaire qui devra comporter au moins les opérations suivantes:

- Nettoyage général des parties internes.
- Rétablissement de la lubrification de toutes les parties sujettes à un frottement à l'aide de lubrifiants spécialement fournis par Clay Paky.
- Contrôle visuel général des composants internes, du câblage, des pièces mécaniques, etc..
- Contrôles électriques, photométriques et fonctionnels; éventuelles réparations.

#### Regelmäßige Reinigung - Abb. 18

Um die optimale Funktionalität und Leistung des Geräts für lange Zeit zu bewahren, ist eine regelmäßige Reinigung der Teile, an denen sich leicht Staub und Fett ansammeln, unverzichtbar. Die Häufigkeit, mit der die nachstehenden Vorgänge durchzuführen sind, hängt von verschiedenen Faktoren ab, wie die Menge Bewegungen der Effektmodule und die Beschaffenheit der Arbeitsumgebung (Luftfeuchtigkeit, Staub- und Salzhaltigkeit usw.).

Zum Reinigen des Reflektors, den Linsen und der Filter ein weiches Tuch verwenden, das mit einem gängigen Glasreinigungsmittel angefeuchtet ist.

**D** Einmal jährlich sollte der Projektor außerdem qualifiziertem Fachpersonal übergeben werden, um ihn einer außerordentlichen Wartung zu unterziehen, die mindestens folgende Arbeiten umfasst:

- Allgemeine Reinigung der Innenteile.
- Nachschmierung aller Teile, die ständiger Reibung ausgesetzt sind, mit den von Clay Paky gelieferten speziellen Schmiermitteln.
- Allgemeine Sichtkontrolle der inneren Bauteile, Verdrahtungen, mechanischen Teile usw.
- Elektrische, fotometrische und funktionelle Kontrollen; eventuelle Reparaturen.

#### Limpieza periódica - Figura 18

Para conservar las prestaciones y el rendimiento del proyector durante mucho tiempo, es indispensable limpiar periódicamente las partes donde se depositan polvos y grasas. La frecuencia de la limpieza depende de varios factores, como la cantidad de movimientos de los efectos y las características del ambiente de trabajo (humedad del aire, presencia de polvo, salinidad, etc.).

Para limpiar el reflector, las lentes y los filtros, utilice un paño suave humedecido en cualquier limpiacristales no corrosivo.

**E** Se aconseja hacer revisar el proyector una vez al año por personal técnico cualificado para que realice un mantenimiento extraordinario consistente, como mínimo, en las siguientes operaciones:

- Limpieza general de las partes internas.
- Lubricación de todas las partes sujetas a fricción, con los productos suministrados por Clay Paky.
- Control visual general de componentes internos, cableado, partes mecánicas, etc.
- Controles eléctricos, fotométricos y de funcionamiento; posibles reparaciones.

<b>I</b>	IL PROIETTORE NON SI ACCENDE			<b>ANOMALIE</b>
	L'ELETTRONICA NON FUNZIONA			
	PROIEZIONE DIFETTOSA			
	LUMINOSITÀ RIDOTTA			
			<b>POSSIBILI CAUSE</b>	<b>CONTROLLI E RIMEDI</b>
	●		Mancanza di alimentazione di rete.	Verificare la presenza della tensione alimentazione.
	●	●	Lampada esaurita o difettosa.	Sostituire lampada (vedi istruzioni).
	●		Cavo di trasmissione dei segnali guasto o scollegato.	Sostituire cavi.
	●	Codifica errata.	Verificare codifica (vedi istruzioni).	
	●	Difetto nei circuiti elettronici.	Interpellare tecnico autorizzato.	
	●	Rottura lenti o riflettore.	Interpellare tecnico autorizzato.	
	● ●	Deposito di polveri o grasso.	Procedere alla pulizia (vedi istruzioni).	

<b>GB</b>	THE PROJECTOR WILL NOT SWITCH ON			<b>PROBLEM</b>
	ELECTRONICS NON-OPERATIONAL			
	DEFECTIVE PROJECTION			
	REDUCED LUMINOSITY			
			<b>POSSIBLE CAUSES</b>	<b>CHECKS AND REMEDIES</b>
	●		No mains supply.	Check the power supply voltage.
	●	●	Lamp exhausted or defective.	Replace the lamp. (See instructions).
	●		Signal transmission cable faulty or disconnected.	Replace the cables.
●		Incorrect addressing.	Check the addressing (see instructions)	
●		Fault in the electronic circuits.	Call an authorised technician.	
	●	Lenses or reflector broken	Call an authorised technician.	
	● ●	Dust or grease deposited.	Clean (see instructions).	

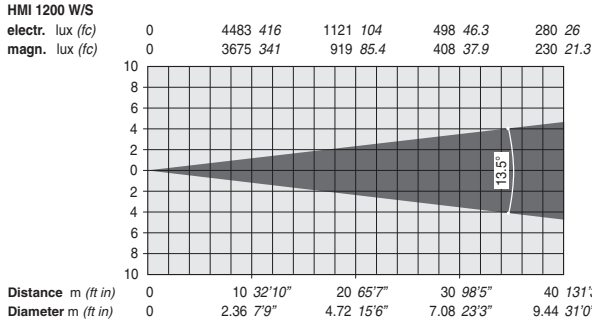
<b>F</b>	LE PROJECTEUR NE S'ALLUME PAS			<b>ANOMALIES</b>
	L'ELECTRONIQUE NE FONCTIONNE PAS			
	PROJECTION DEFECTUEUSE			
	REDUCTION DE LA LUMINOSITE			
			<b>CAUSES POSSIBLES</b>	<b>CONTROLES ET REMEDES</b>
	●		Absence de courant.	Vérifier la présence de la tension d'alimentation.
	●	●	Lampe déchargée ou défectueuse.	Remplacer la lampe (voir instructions).
	●		Câble de transmiss. des signaux en panne ou déconnecté.	Remplacer les câbles.
●		Codification erronée.	Voir instructions de codification des projecteurs.	
●		Problèmes sur les circuits électroniques.	Faire appel à un technicien autorisé.	
	●	Lentilles ou réflecteur cassés.	Faire appel à un technicien autorisé.	
	● ●	Dépôt de poussière ou de graisse.	Nettoyer (voir instructions).	

<b>D</b>	DER PROJEKTOR SCHALTET SICH NICHT EIN			<b>STÖRUNGEN</b>
	ELEKTRONIK FUNKTIONIERT NICHT			
	FEHLERHAFTER PROJEKTION			
	VERRINGERTE LEUCHTKRAFT			
			<b>MÖGLICHE URSACHE</b>	<b>KONTROLLEN UND ABHILFE</b>
	●		Keine Stromversorgung.	Das Vorhandensein der Versorgungsspannung.
	●	●	Lampe erschöpft oder defekt.	Lampe ersetzen (siehe Anweisungen).
	●		Übertragungskabel der Signale defekt oder nicht verbunden.	Kabel ersetzen.
●		Fehlerhafte Codierung.	Codierung überprüfen (siehe Anweisungen).	
●		Defekt in den Elektronikschaltungen.	Einen autorisierten Techniker anfordern.	
	●	Bruch der linsen oder der Reflektors.	Einen autorisierten Techniker anfordern.	
	● ●	Ablagerungen von Staub oder Fett.	Reinigen (siehe Anweisungen).	

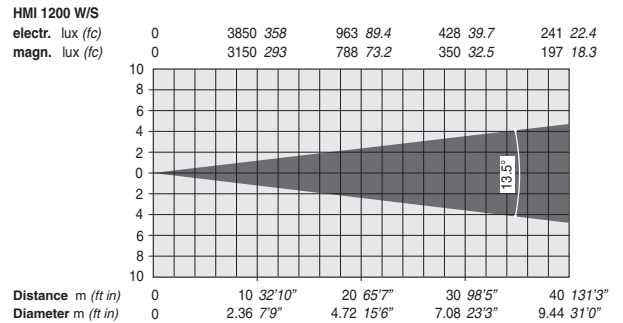
<b>E</b>	EL PROYECTOR NO SE ENCIENDE			<b>ANOMALIAS</b>
	EL SISTEMA ELECTRÓNICO NO FUNCIONA			
	PROYECCIÓN DEFECTUOSA			
	POCA LUMINOSIDAD			
			<b>CAUSAS POSIBLES</b>	<b>CONTROLES Y SOLUCIONES</b>
	●		Falta de alimentación de la red.	Compruebe la presencia de la tensión de alimentación y/o conductividad del fusible.
	●	●	Lámpara agotada o defectuosa.	Sustituya la lámpara según las instrucciones.
	●		Cable de transmisión de las señales averiado o desconectado.	Sustituya el cable.
●		Codificación errónea.	Controle la codificación según las instrucciones.	
●		Fallo de los circuitos electrónicos.	Consulte a un técnico autorizado.	
	●	Rotura de las lentes o del reflector.	Consulte a un técnico autorizado.	
	● ●	Acumulación de polvo o grasa.	Limpie según las instrucciones.	

# STAGE PROFILE PLUS SV

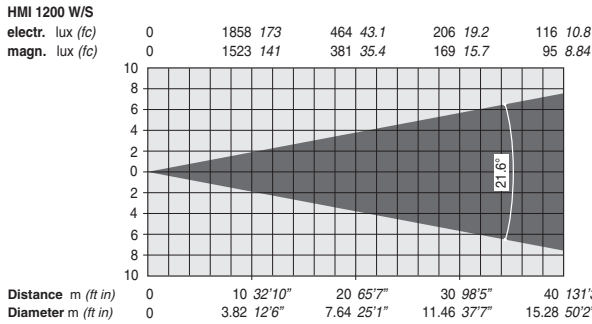
Minimum Zoom (13.5°)



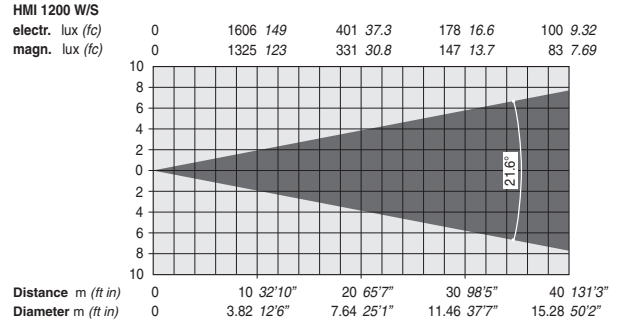
Minimum Zoom with light frost (13.5°)



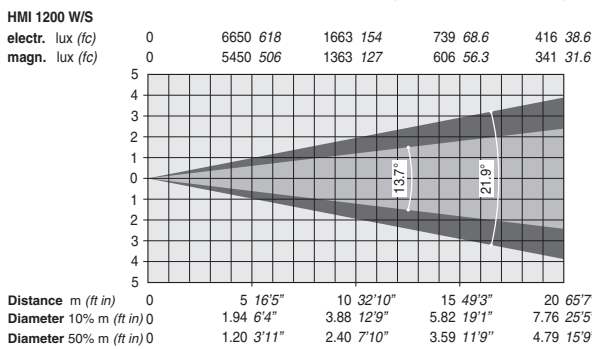
Maximum Zoom (21.6°)



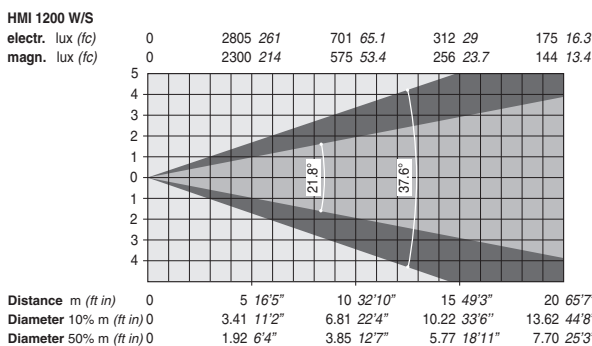
Maximum Zoom with light frost (21.6°)



Minimum Zoom with frost 100% (21.9° 10% - 13.7° 50%)



Maximum Zoom with frost 100% (37.6° 10% - 21.8° 50%)



**Legenda**

Electr. (Lux) / magn. (Lux): valori d'illuminamento massimo con ballast elettronico/magnetico.

**Key**

Electr. (Lux) / magn. (Lux): maximum illumination with electronic/magnetic ballasts.

**Légende**

Electr. (Lux) / magn. (Lux): valeurs d'éclairage maximum avec ballast électronique/magnétique.

**Legende**

Electr. (Lux) / magn. (Lux): Lichtstärke mit elektronischem bzw. Elektromagnetischem Ballast.

**Legenda**

Electr. (Lux) / magn. (Lux): Valores de iluminación máxima con balasto electrónico/magnético.

- 200 - 240V
- 100 - 120V
- 230V 50Hz
- 240V 50Hz
- 208V 60Hz
- 200V 50Hz
- 200V 60Hz

I

## DATI TECNICI

### Alimentazioni disponibili

- Versione con ballast elettronico con PFC:
  - 200-240V 50/60Hz
  - 100-120V 50/60Hz
- Versione con ballast elettromagnetico:
  - 230V 50Hz
  - 240V 50Hz
  - 208V 60Hz
  - 200V 50Hz
  - 200V 60Hz

Il proiettore è predisposto per il funzionamento a tensione e frequenza indicate sull'etichetta dei dati elettrici posta sulla base dell'apparecchio

### Potenza assorbita

- Versione con ballast elettronico con PFC: 1600VA a 230V 50Hz.
- Versione con ballast elettromagnetico: 1700VA a 230V 50Hz (Rifasamento 140µF di serie).

### Lampada

A ioduri metallici alimentata tramite speciale alimentatore incorporato.

- Tipo HMI 1200W/S
- Attacco SFC 10-4
- Temperatura colore 6000 K
- Flusso luminoso 110000 lm
- Vita media 750 h
- Posizione di lavoro qualsiasi

### Motori

N. 32 motori passo-passo, funzionanti a micropassi, totalmente controllati da microprocessore.

### Gruppo ottico

- Condensatore a doppia lente.
- Riflettore sferico ad elevata resa luminosa.
- Obiettivo Zoom 13.5°÷ 21.6°.

### Canali

N. 29, 30, 31 o 33 canali di controllo.

### Ingressi

- RS232/423
- DMX 512

### Corpo mobile

- Movimento tramite due motori a micropassi, controllati da microprocessore.
- Riposizionamento automatico di PAN e TILT in seguito a spostamenti accidentali non comandati da centralina.
- Escursione:
  - PAN = 450°
  - TILT = 252°
- Velocità massime:
  - PAN = 4.0 sec (360°)
  - TILT = 3.2 sec (252°)
- Risoluzione:
  - PAN = 1.76°
  - PAN FINE = 0.007°
  - TILT = 0.98°
  - TILT FINE = 0.004°

### Grado di protezione IP20

- Protetto contro la penetrazione di corpi solidi di dimensione superiore a 12mm.
- Nessuna protezione contro la penetrazione di liquidi

### Marcatura CE

Conforme alle Direttive dell'Unione Europea di Bassa Tensione 73/23 e Compatibilità Elettromagnetica 89/336.

### Dispositivi di sicurezza

- Interruttore automatico bipolare a protezione termica.
- Interruzione automatica dell'alimentazione in caso di surriscaldamento o di mancato funzionamento del sistema di raffreddamento.
- Disinserimento automatico dell'alimentazione all'apertura dei coperchi laterali.
- Quattro punti di fissaggio per fune di sicurezza

### Raffreddamento

A ventilazione forzata tramite ventole assiali.

### Corpo

- In alluminio pressofuso ed acciaio.
- Verniciatura a polveri epossidiche.
- Due maniglie laterali per il trasporto.
- Dispositivo di bloccaggio dei movimenti PAN e TILT per trasporto e manutenzione.

### Posizione di lavoro

Funzionamento in qualsiasi posizione.

### Pesi e dimensioni

- Versione con ballast elettronico: circa 50 kg.
- Versione con ballast elettromagnetico: circa 62 kg

GB

## TECHNICAL INFORMATION

### Power supplies available

- Version with electronic ballast with PFC:
  - 200-240V 50/60Hz
  - 100-120V 50/60Hz
- Version with electromagnetic ballast:
  - 230V 50Hz
  - 240V 50Hz
  - 208V 60Hz
  - 200V 50Hz
  - 200V 60Hz

The projector is designed to operate at the mains frequency and voltage given on the electrical data label on the base of the appliance.

### Input power

- Version with electronic ballast with PFC: 1600VA at 230V 50Hz.
- Version with electromagnetic ballast: 1700VA at 230V 50Hz (p.f. correction 140µF standard).

### Lamp

Discharge lamp with built-in power supply unit.

- Type HMI 1200W/S
- Cap SFC 10-4
- Colour temperature 6000 K
- Luminous flux 110000 lm
- Average life 750 h
- Any working position

### Motors

32 stepper motors, operating with microsteps, totally microprocessor controlled.

### Optical unit

- Twin lens condenser.
- Spherical reflector with a high luminous efficiency.
- Zoom lens 13.5°÷ 21.6°.

### Channels

29, 30, 31 or 33 control channels.

### Inputs

- RS232/423
- DMX 512

### Movable body

- Movement by means of two stepper motors, controlled by microprocessor.
- Automatic repositioning of PAN and TILT after accidental movement not controlled by control unit.
- Travel:
  - PAN = 450°
  - TILT = 252°
- Maximum speeds:
  - PAN = 4.0 sec (360°)
  - TILT = 3.2 sec (252°)
- Resolution:
  - PAN = 1.76°
  - PAN FINE = 0.007°
  - TILT = 0.98°
  - TILT FINE = 0.004°

### IP20 protection rating

- Protected against the entry of solid bodies larger than 12mm (0.47").
- No protection against the entry of liquids.

### CE Marking

In conformity with the European Union Low Voltage Directive 73/23 and Electromagnetic compatibility Directive 89/336.

### Safety Devices

- Bipolar circuit breaker with thermal protection.
- Automatic break in power supply in case of overheating or failed operation of cooling system.
- Power supply cut off automatically on opening the side covers.
- Four fixing points for safety rope.

### Cooling

Forced ventilation with axial fans.

### Body

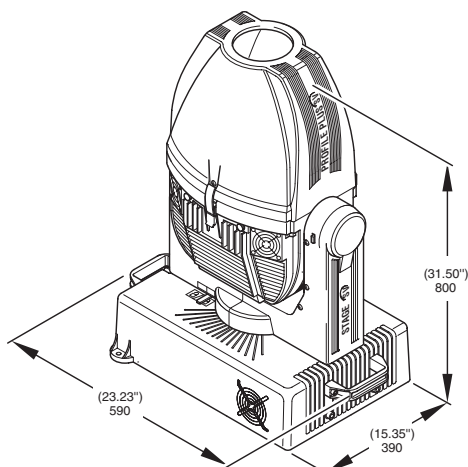
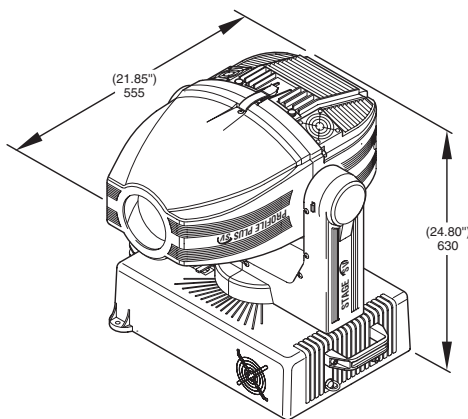
- In die-cast aluminium and steel.
- Epoxy powder painting.
- Two side handles for transportation.
- Device locking PAN and TILT mechanisms for transportation and maintenance.

### Working position

Functioning in any position.

### Weights and dimensions

- Version with electronic ballast: about 50 kg (110 lbs 7 ozs).
- Version with electromagnetic ballast: about 62 kg (136 lbs 6 ozs).



**F****DONNEES TECHNIQUES****Alimentations disponibles**

- Version avec ballast électronique avec PFC:
  - 200-240V 50/60Hz
  - 100-120V 50/60Hz
- Version avec ballast électromagnétique:
  - 230V 50Hz
  - 240V 50Hz
  - 208V 60Hz
  - 200V 50Hz
  - 200V 60Hz

Le projecteur est prédisposé pour le fonctionnement aux valeurs de tension et de fréquence indiquées sur l'étiquette des données électriques située sur la base de l'appareil.

**Puissance absorbée**

- Version avec ballast électronique avec PFC: 1600VA à 230V 50Hz.
- Version avec ballast électromagnétique: 1700VA à 230V 50Hz (Rephasage 140µF en standard).

**Lampe**

A iodures métalliques, alimentée par un dispositif spécial incorporé dans l'appareil.

- Type HMI 1200W/S
- Culot SFC 10-4
- Température couleur 6000 K
- Flux lumineux 110000 lm
- Durée de Vie moyenne 750 h
- Toutes les positions de travail

**Moteurs**

N. 32 moteurs pas-à-pas, fonctionnant par micropas, totalement contrôlés par microprocesseur.

**Groupe optique**

- Condensateur à double lentille.
- Réflecteur sphérique à haut rendement lumineux.
- Objectif Zoom 13.5°÷ 21.6°.

**Canaux**

29, 30, 31 ou 33 canaux de contrôle.

**Entrées**

- RS232/423
- DMX 512

**Corps mobile**

- Mouvement fourni par deux moteurs à micropas commandés par micro-processeur.
- Remise en position automatique de PAN et TILT après des déplacements accidentels non commandés par la centrale.
- Excursion:
  - PAN = 450°
  - TILT = 252°
- Vitesses maximum:
  - PAN = 4.0 sec (360°)
  - TILT = 3.2 sec (252°)
- Résolution:
  - PAN = 1.76°
  - PAN FINE = 0.007°
  - TILT = 0.98°
  - TILT FINE = 0.004°

**Degré de protection IP20**

- Protégé contre la pénétration de corps solides ayant une dimension supérieure à 12mm.
- Aucune protection contre la pénétration de liquides.

**Marquage CE**

Conforme aux Directives de l'Union Européenne Basse Tension 73/23 et Compatibilité Electromagnétique 89/336.

**Dispositifs de sécurité**

- Interrupteur automatique bipolaire à protection thermique.
- Coupeur automatique de l'alimentation en cas de surchauffe ou de panne du système de refroidissement.
- Coupeur automatique de l'alimentation en cas d'ouverture des couvercles.
- Quatre points de fixation pour câble de sécurité.

**Refroidissement**

A ventilation forcée par ventilateurs axiaux.

**Corps**

- En aluminium moulé sous pression et acier.
- Peint aux poudres époxy.
- Deux poignées latérales pour le transport.
- Dispositif de blocage des mouvements PAN et TILT pour transport et entretien.

**Position de travail**

Fonctionne dans toutes les positions.

**Poids et dimensions**

- Version avec ballast électronique: 50 kg environ.
- Version avec ballast électromagnétique: 62 kg environ.

**D****TECHNISCHE DATEN****Vorhandene Netzversorgung**

- Version mit elektronischem Vorschaltgerät mit Blindstromkompensation:
  - 200-240V 50/60Hz
  - 100-120V 50/60Hz
- Version mit elektromagnetischem Vorschaltgerät:
  - 230V 50Hz
  - 240V 50Hz
  - 208V 60Hz
  - 200V 50Hz
  - 200V 60Hz

Der Projektor ist für den Betrieb bei der auf dem Typenschild an dem Gerätesockel angegebenen Spannung und Frequenz ausgelegt.

**Leistungsaufnahme**

- Version mit elektronischem Vorschaltgerät mit Blindstromkompensation: 1600VA bei 230V 50Hz.
- Version mit elektromagnetischem Vorschaltgerät: 1700VA bei 230V 50Hz (Serienmäßige Blindstromkompensation 140µF).

**Lampe**

Jodid-Metalllampen, Versorgung mit speziellem, in das Gerät eingebautes Vorschaltgerät.

- Typ HMI 1200W/S
- Sockel SFC 10-4
- Farbtemperatur 6000 K
- Lichtfluss 110000 lm
- Durchschnittliche Lebensdauer 750 h
- Beliebige Einbauposition

**Motoren**

32 Mikro-Schrittmotoren, vollständig mikroprozessorgesteuert.

**Optikgruppe**

- Doppellinsen-Kondensator.
- Kugelreflektor mit hoher Lichtausbeute.
- Objektiv Zoom 13.5°÷ 21.6°.

**Kanäle**

29, 30, 31 oder 33 Kontrollkanäle.

**Eingänge**

- RS232/423
- DMX 512

**Beweglicher Kopf**

- Bewegung durch zwei mikroprozessorgesteuerte Mikro-Schrittmotoren.
- Automatische Rückpositionierung von PAN und TILT nach unbeabsichtigten, nicht vom Regiepult betätigten Bewegungen.
- Aktionsradius:
  - PAN = 450°
  - TILT = 252°
- Höchstgeschwindigkeit:
  - PAN = 4.0 sec (360°)
  - TILT = 3.2 sec (252°)
- Auflösung:
  - PAN = 1.76°
  - PAN FINE = 0.007°
  - TILT = 0.98°
  - TILT FINE = 0.004°

**Schutzklasse IP20**

- Schutz gegen das Eindringen fester Körper, die größer sind als 12mm.
- Kein Schutz gegen das Eindringen von Flüssigkeiten.

**CE-Kennzeichnung**

Entspricht den Richtlinien der Europäischen Union (Niederspannungsrichtlinie 73/23; elektromagnetische Verträglichkeit 89/336).

**Sicherheitsvorrichtungen**

- Zweipoliger Wärmeschutz-Sicherheitsschalter.
- Automatische Abschaltung der Stromzufuhr bei Überhitzung oder Ausfall des Kühlsystems.
- Abschaltung der Stromzufuhr bei Öffnung der Deckel.
- Vier Befestigungsösen für Fangseil.

**Kühlung**

Kühlsystem mit Zwangslüftung durch Axiallüfter.

**Gehäuse**

- Druckgussaluminium und Stahl.
- Epoxydpuilverbeschichtung.
- Zwei seitliche Tragegriffe.
- PAN- und TILT-Arretierung für Transport und Wartung.

**Einbauposition**

Beliebig.

**Maße und Gewichte**

- Version mit elektronischem Vorschaltgerät: rund 50 kg.
- Version mit elektromagnetischem Vorschaltgerät: rund 62 kg.

**E****DATOS TÉCNICOS****Alimentaciones disponibles**

- Versión con balasto electrónico con PFC:
  - 200-240V 50/60Hz
  - 100-120V 50/60Hz
- Versión con balasto electromagnético:
  - 230V 50Hz
  - 240V 50Hz
  - 208V 60Hz
  - 200V 50Hz
  - 200V 60Hz

El proyector está preparado para funcionar a la tensión y frecuencia indicadas en la etiqueta de datos eléctricos que se encuentra sobre la base del aparato.

**Potencia absorbida**

- Versión con balasto electrónico con PFC: 1600 VA a 230 V 50 Hz.
- Versión con balasto electromagnético: 1700 VA a 230 V 50 Hz (ajuste de fase 140µF de serie).

**Lámpara**

De yoduros metálicos, abastecida por un alimentador especial incorporado en el aparato.

- Tipo HMI 1200W/S
- Casquillo SFC 10-4
- Temperatura de color 6000 K
- Flujo luminoso 110000 lm
- Vida media 750 h
- Posición de trabajo: cualquiera

**Motores**

N. 32 motores de micropasos totalmente controlados por microprocesador.

**Grupo óptico**

- Condensador de doble lente.
- Reflector esférico de elevado rendimiento lumínico.
- Objetivo Zoom 13.5°÷ 21.6°.

**Canales**

29, 30, 31 ó 33 canales de control.

**Entradas**

- RS232/423
- DMX 512

**Cuerpo móvil**

- Movimiento mediante dos motores de micropasos controlados por microprocesador.
- Reposicionamiento automático de giro e inclinación tras desplazamientos accidentales no accionados desde la consola.
- Excursión:
  - GIRO = 450°
  - INCLINACIÓN = 252°
- Velocidades máximas:
  - GIRO = 4.0 sec (360°)
  - INCLINACIÓN = 3.2 sec (252°)
- Resolución:
  - GIRO = 1.76°
  - GIRO FINO = 0.007°
  - INCLINACIÓN = 0.98°
  - INCLINACIÓN FINA = 0.004°

**Grado de protección IP20**

- Protegido contra la entrada de cuerpos sólidos de dimensiones superiores a 12 mm.
- Ninguna protección contra la entrada de agua.

**Marcado CE**

Conforme a las Directrices de la Unión Europea de Baja Tensión 73/23 y Compatibilidad Electromagnética 89/336.

**Dispositivos de seguridad**

- Interruptor automático bipolar con protección térmica.
- Desconexión automática de la alimentación en caso de recalentamiento o de fallo del sistema de enfriamiento.
- Desconexión automática de la alimentación al abrirse la tapa.
- Cuatro puntos de fijación para cuerda de seguridad.

**Enfriamiento**

Por ventilación forzada con ventiladores axiales.

**Cuerpo**

- De aluminio fundido a presión y acero.
- Pintado con resina epoxi en polvo.
- Dos asas laterales para el transporte.
- Dispositivo de bloqueo de los movimientos de giro e inclinación para transporte y mantenimiento.

**Posición de trabajo**

Funciona en cualquier posición.

**Pesos y medidas**

- Versión con balasto electrónico: unos 50 kg.
- Versión con balasto electromagnético: unos 62 kg.

