



PROFESSIONAL SHOW LIGHTING

MINISCAN HP3

HTI 300W/DX
HTI 300W/DEL

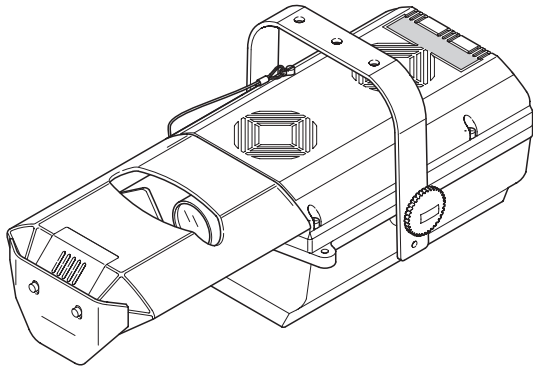
I MANUALE DI ISTRUZIONI

GB INSTRUCTION MANUAL

F MANUEL D'INSTRUCTIONS

D BEDIENUNGSANLEITUNG

E MANUAL DE INSTRUCCIONES



	I INDICE	GB INDEX	
	F SOMMAIRE	D INHALT	E INDICE
Page	Contenuto - Contents - Contenu - Inhalt - Contenido		
2	Informazioni di sicurezza - Safety information Informations de sécurité - Informationen zur Sicherheit - Información de seguridad		
4	Disimballo e predisposizione - Unpacking and preparation Déballage et préparation - Auspacken und Vorbereiten - Desembalaje y preparación		
5	Installazione e messa in funzione - Installation and start-up Installation et mise en fonction - Installation und Inbetriebnahme - Instalación y puesta en función		
7	Posizionamento proiettore - Projector positioning Positionnement du projecteur - Positionierung Projektor - Posicionamiento proyector		
9	Pannello di controllo - Control panel - Panneau de controle Steuerpult - Panel de control		
11	Funzione canali ed opzioni - Channel function and options - Fonction des canaux et options Kanalfunktionen und-optionen - Funcion de los canales y opciones		
19	Manutenzione - Maintenance - Entretien - Wartung - Mantenimiento		
21	Causa e soluzione dei problemi - Cause and solution of problems - Cause et solution des problèmes Ursachen und Abhilfe bei Betriebsstörungen - Causas y soluciones de problemas		
22	Dati Tecnici - Technical data - Données techniques - Technische Daten - Datos técnicos		

Complimenti per aver scelto un prodotto Clay Paky! La ringraziamo per la preferenza e La informiamo che anche questo prodotto, come tutti gli altri della ricca gamma Clay Paky, è stato progettato e realizzato nel segno della qualità, per garantirLe sempre l'eccellenza delle prestazioni e rispondere meglio alle Sue aspettative ed esigenze.

I Leggere attentamente in tutte le sue parti il presente manuale d'istruzioni e conservarlo accuratamente per riferimenti futuri. La conoscenza delle informazioni ed il rispetto delle prescrizioni contenute in questa pubblicazione sono essenziali per garantire la correttezza e la sicurezza delle operazioni di installazione, uso e manutenzione dell'apparecchio.

CLAY PAKY S.p.A. declina ogni responsabilità per danni all'apparecchio o ad altre cose o persone, derivanti da installazione, uso e manutenzione effettuate non in conformità con quanto riportato sul presente manuale di istruzioni, che deve sempre accompagnare l'apparecchio.

CLAY PAKY S.p.A. si riserva la facoltà di modificare, in qualunque momento e senza preavviso, le caratteristiche menzionate nel presente manuale di istruzioni.

Congratulations on choosing a Clay Paky product! We thank you for your custom. Please note that this product, as all the others in the rich Clay Paky range, has been designed and made with total quality to ensure excellent performance and best meet your expectations and requirements.

GB Carefully read this instruction manual in its entirety and keep it safe for future reference. It is essential to know the information and comply with the instructions given in this manual to ensure the fitting is installed, used and serviced correctly and safely.

CLAY PAKY S.p.A. disclaims all liability for damage to the fitting or to other property or persons deriving from installation, use and maintenance that have not been carried out in conformity with this instruction manual, which must always accompany the fitting.

CLAY PAKY S.p.A. reserves the right to modify the characteristics stated in this instruction manual at any time and without prior notice.

Félicitations, vous venez de choisir un produit Clay Paky! Nous vous remercions de votre préférence et vous informons que comme tous les autres produits de la vaste gamme Clay Paky, ce produit a lui aussi été conçu et réalisé sous le signe de la qualité, afin de vous garantir en toutes occasions l'excellence des performances, et d'apporter une réponse plus précise à vos attentes et exigences.

F Lire attentivement et entièrement le présent manuel d'instructions, et le conserver soigneusement pour toutes références futures. La connaissance des informations et le respect des prescriptions contenues dans la présente publication sont essentiels afin de garantir la correction et la sécurité des opérations d'installation, d'utilisation et d'entretien de l'appareil.

CLAY PAKY S.p.A. décline toute responsabilité en cas de dommages causés à l'appareil, à des personnes ou à des choses par une installation, une utilisation ou un entretien n'ayant pas été réalisés conformément aux indications fournies dans le présent manuel d'instructions, qui doit toujours accompagner l'appareil.

CLAY PAKY S.p.A. se réserve la faculté de modifier, à tout moment et sans préavis, les caractéristiques mentionnées dans le présent manuel d'instructions.

Kompliment für Ihre Wahl eines Produkts von Clay Paky! Wir danken Ihnen für das entgegengebrachte Vertrauen und möchten Sie daran erinnern, dass bei der Herstellung auch dieses Produkts - wie bei allen Produkten des großen Sortiments von Clay Paky - auf erste Qualität Wert gelegt wurde, um Ihnen immer hervorragende Leistungen garantieren, und Ihre Erwartungen und Anforderungen stets bestens erfüllen zu können.

D Lesen Sie diese Bedienungsanleitung bitte vollständig durch und bewahren Sie sie für späteres Nachschlagen sorgfältig auf. Die Kenntnis der darin enthaltenen Informationen und die strikte Befolgung der Anweisungen ist die Voraussetzung für eine korrekte und sichere Installation, Benutzung und Wartung des Geräts.

Die Firma CLAY PAKY S.p.A. lehnt jede Haftung für Schäden an dem Gerät bzw. sonstige Sach- und Personenschäden ab, die durch eine nicht mit den Anweisungen dieser Bedienungsanleitung konforme Installation, Benutzung und Wartung verursacht werden. Die Bedienungsanleitung muss immer bei dem Gerät bleiben.

Die Firma CLAY PAKY S.p.A. behält sich das Recht vor, die in der vorliegenden Bedienungsanleitung enthaltenen Daten jederzeit und ohne vorherige Benachrichtigung zu ändern.

Enhorabuena por haber elegido un artículo Clay Paky y gracias por honrarnos con su preferencia. Este producto, como todos los demás de esta marca, ha sido proyectado y realizado con los más elevados criterios de calidad para garantizarle siempre unas prestaciones excelentes y satisfacer mejor sus expectativas y exigencias.

E Lea atentamente todo el manual de instrucciones y guárdelo para futuras consultas. Las informaciones e indicaciones que figuran en esta publicación son esenciales para efectuar de modo correcto y seguro las operaciones de instalación, uso y mantenimiento del aparato.

CLAY PAKY S.p.A. declina toda responsabilidad ante daños sufridos por el proyector, por personas u objetos, que puedan atribuirse a operaciones de instalación, uso o mantenimiento no conformes a lo indicado en este manual, el cual debe guardarse siempre junto con el aparato.

CLAY PAKY S.p.A. se reserva el derecho de modificar, en cualquier momento y sin aviso previo, las características mencionadas en el presente manual de instrucciones.

HTI 300 W 

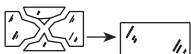


t_a 35°C

IP20



t_c 100°C



I INFORMAZIONI DI SICUREZZA

• Installazione

Assicurarsi che tutte le parti per il fissaggio del proiettore siano in buona condizione.

Assicurarsi della stabilità del punto di ancoraggio prima di posizionare il proiettore.

La fune di sicurezza, debitamente agganciata all'apparecchio e fissata alla struttura di sostegno, deve essere installata in modo che, in caso di cedimento del sistema di supporto primario, si abbia la minor caduta possibile dell'apparecchio. Dopo un eventuale intervento la fune di sicurezza deve essere sostituita con il ricambio originale.

• Distanza minima degli oggetti illuminati

Il proiettore deve essere posizionato in modo tale che gli oggetti colpiti dal fascio luminoso siano distanti almeno 1,0 metri dall'obiettivo del proiettore stesso.

• Distanza minima dei materiali infiammabili

Il proiettore deve essere posizionato in modo tale che i materiali infiammabili siano distanti almeno 0,10 metri da ogni punto della superficie dell'apparecchio.

• Superficie di montaggio

È consentito il montaggio dell'apparecchio su superfici normalmente infiammabili.

• Massima temperatura ambiente

Per un migliore e affidabile funzionamento dell'apparecchio, la temperatura ambiente non deve superare i 35°C.

• Grado di protezione IP20

L'apparecchio è protetto contro la penetrazione di corpi solidi di dimensione superiore a 12mm (prima cifra 2), mentre teme lo stillicidio, la pioggia, gli spruzzi e i getti d'acqua (seconda cifra 0).

• Protezione contro la scossa elettrica

È obbligatorio effettuare il collegamento ad un impianto di alimentazione dotato di un'efficiente messa a terra (apparecchio di Classe I secondo la norma EN 60598-1).

Si raccomanda, inoltre, di proteggere le linee di alimentazione dei proiettori dai contatti indiretti e/o cortocircuiti verso massa tramite l'uso di interruttori differenziali opportunamente dimensionati.

• Collegamento alla rete di alimentazione

Le operazioni di collegamento alla rete di distribuzione dell'energia elettrica devono essere effettuate da un installatore elettrico qualificato.

Verificare che frequenza e tensione della rete corrispondano alla frequenza ed alla tensione per cui il proiettore è predisposto ed indicate sulla targhetta dei dati elettrici.

Sulla medesima targhetta è pure indicata la potenza assorbita. Fare riferimento a quest'ultima per valutare il numero massimo di apparecchi da collegare alla linea elettrica, al fine di evitare sovraccarichi.

• Temperatura della superficie esterna

La temperatura massima raggiungibile sulla superficie esterna dell'apparecchio, in condizioni di regime termico, è di 100°C.

• Manutenzione

Prima di iniziare qualsiasi operazione di manutenzione o pulizia sul proiettore togliere la tensione dalla rete di alimentazione.

Dopo lo spegnimento non rimuovere alcuna parte dell'apparecchio per 4 minuti. Trascorso tale tempo la probabilità di esplosione della lampada è praticamente nulla. Se è necessario sostituire la lampada, aspettare ulteriori 15 minuti per evitare scottature.

L'apparecchio è progettato in modo da trattenere le schegge prodotte dall'eventuale scoppio della lampada. Le lenti devono essere obbligatoriamente montate; devono inoltre, se visibilmente danneggiate, essere sostituite con ricambi originali.

• Lampada

L'apparecchio monta una lampada ad alta pressione che richiede un accenditore esterno. Tale accenditore è incorporato nell'apparecchio.

- Leggere attentamente le "istruzioni d'uso" fornite dal costruttore della lampada.
- Sostituire immediatamente la lampada se danneggiata o deformata dal calore.

I prodotti a cui questo manuale si riferisce sono conformi alle Direttive della Comunità Europea di cui sono oggetto:

- Bassa Tensione 73/23
- Compatibilità Elettromagnetica 89/336

GB SAFETY INFORMATION

• Installation

Make sure all parts for fixing the projector are in a good state of repair.

Make sure the point of anchorage is stable before positioning the projector.

The safety chain must be properly hooked onto the fitting and secured to the framework, so that, if the primary support system fails, the fitting falls as little as possible. If the safety chain gets used, it needs to be replaced with a genuine spare.

• Minimum distance of illuminated objects

The projector needs to be positioned so that the objects hit by the beam of light are at least 1,0 metres (3' 3") from the lens of the projector.

• Minimum distance from flammable materials

The projector must be positioned so that any flammable materials are at least 0.10 metres (4") from every point on the surface of the fitting.

• Mounting surfaces

It is permissible to mount the fitting on normally flammable surfaces.

• Maximum ambient temperature

For the fitting to operate well and reliably, the ambient temperature should not exceed 35°C (95°F).

• IP20 protection rating

The fitting is protected against penetration by solid bodies of over 12mm (0.47") in diameter (first digit 2), but not against dripping water, rain, splashes or jets of water (second digit 0).

• Protection against electrical shock

Connection must be made to a power supply system fitted with efficient earthing (Class I appliance according to standard EN 60598-1).

It is, moreover, recommended to protect the supply lines of the projectors from indirect contact and/or shorting to earth by using appropriately sized residual current devices.

• Hooking up to the supply mains

Connection to the electricity mains must be carried out by a qualified electrical installer.

Check that the mains frequency and voltage correspond to those for which the projector is designed as given on the electrical data label.

This label also gives the input power to which you need to refer to evaluate the maximum number of fittings to connect to the electricity line, in order to avoid overloading.

• Temperature of the external surface

The maximum temperature that can be reached on the external surface of the fitting, in a thermally steady state, is 100°C (320°F).

• Maintenance

Before starting any maintenance work or cleaning the projector, cut off power from the mains supply.

After switching off, do not remove any parts of the fitting for at least 4 minutes. After this time the likelihood of the lamp exploding is virtually nil. If it is necessary to replace the lamp, wait for another 15 minutes to avoid getting burnt.

The fitting is designed to hold in any splinters produced by a lamp exploding. The lenses must be mounted and, if visibly damaged, they have to be replaced with genuine spares.

• Lamp

The fitting mounts a high-pressure lamp that needs an external igniter. This igniter is fitted onto the apparatus.

- Carefully read the "operating instructions" provided by the lamp manufacturer.
- Immediately replace the lamp if damaged or deformed by heat.

The products referred to in this manual conform to the European Community Directives to which they are subject:

- Low Voltage 73/23
- Electromagnetic Compatibility 89/336

F INFORMATIONS DE SECURITE

• Installation

S'assurer que tous les éléments concernés par la fixation du projecteur sont en bon état.

Avant d'installer le projecteur, s'assurer de la stabilité du point d'ancrage.

Le câble de sécurité, dûment fixé à l'appareil et à la structure de soutien, doit être installé de façon à limiter au maximum la chute de l'appareil si le système de support principal devait céder. Après tout incident éventuel, remplacer le câble de sécurité en utilisant une pièce d'origine.

• Distance minimum des objets éclairés

Installer le projecteur de façon à ce que son objectif se trouve à au moins 1,0 des objets que devra atteindre le faisceau lumineux.

• Distance minimum des matériaux inflammables

Installer le projecteur de façon à ce que les matériaux inflammables se trouvent à une distance d'au moins 0,10 par rapport à un point quelconque de la surface de l'appareil.

• Surface de montage

Il est permis de monter l'appareil sur des surfaces normalement inflammables.

• Température ambiante maximale

Pour assurer le fonctionnement et la fiabilité de l'appareil, la température ambiante ne doit pas dépasser 35°C.

• Degré de protection IP20

L'appareil est protégé contre la pénétration de corps solides de plus de 12 mm de diamètre (premier chiffre 2), il craint en revanche les suintements, la pluie, les éclaboussures et les jets d'eau (deuxième chiffre 0).

• Protection contre les décharges électriques

Il est obligatoire d'effectuer le branchement à une installation d'alimentation équipée d'une mise à la terre efficace (appareil de Classe I, conformément à la norme EN 60598-1).

De plus, il est recommandé de protéger les lignes d'alimentation des projecteurs contre les contacts indirects et/ou les courts-circuits vers la masse au moyen de disjoncteurs différentiels correctement dimensionnés.

• Branchement au réseau d'alimentation

Les opérations de branchement au réseau de distribution de l'énergie électrique doivent être effectuées par un installateur électrique qualifié.

Vérifier que la fréquence et la tension du réseau correspondent à la fréquence et à la tension pour lesquelles le projecteur est prévu et qui sont indiquées sur la plaquette des données électriques.

Cette même plaquette reporte également la puissance absorbée. Faire référence à cette indication pour évaluer le nombre maximum d'appareils à brancher sur la ligne électrique, afin d'éviter les surcharges.

• Température de la surface externe

La température maximale de la surface externe de l'appareil, en conditions de régime thermique, est de 100°C.

• Entretien

Avant toute opération d'entretien ou de nettoyage sur le projecteur, couper la tension du réseau.

Après avoir éteint le projecteur, ne démonter aucun élément de l'appareil pendant les 4 minutes qui suivent. Au-delà de ce laps de temps, la probabilité d'explosion de la lampe est pratiquement nulle. S'il s'avère nécessaire de remplacer la lampe, attendre encore 15 minutes pour éviter tout risque de brûlures.

L'appareil a été conçu de façon à retenir les éclats produits en cas d'explosion de l'ampoule. Les lentilles doivent obligatoirement être montées sur l'appareil et doivent être remplacées par des pièces d'origine dès qu'elles sont visiblement endommagées.

• Lampe

L'appareil fonctionne avec une lampe haute pression avec allumeur externe. Ce dernier est incorporé dans l'appareil.

- Lire attentivement les "instructions d'utilisation" fournies par le fabricant de la lampe.
- Remplacer la lampe dès qu'elle est endommagée ou déformée par la chaleur.

Les produits mentionnés dans ce manuel sont conformes aux Directives de la Communauté Européenne:

- Basse Tension 73/23
- Compatibilité Électromagnétique 89/336

D INFORMATIONEN ZUR SICHERHEIT

• Installation

Sicherstellen, dass alle Teile für die Befestigung des Projektors in einwandfreiem Zustand sind.

Vor der Installation des Projektors die Stabilität der Verankerungsstelle überprüfen.

Das korrekt am Gerät eingehakte und an der Haltestruktur befestigte Fangseil muss so installiert werden, dass bei einem Nachgeben der Haupthalterung die Fallhöhe des Gerätes so gering wie möglich ist. Nach einem eventuellen Einsatz muss das Sicherheitsseil durch ein Originalersatzteil ersetzt werden.

• Mindestabstand zu beleuchteten Objekten

Der Projektor muss so installiert werden dass der Abstand zwischen den vom Lichtstrahl beleuchteten Objekten und dem Objektiv des Projektors mindestens 1,0 Meter beträgt.

• Mindestabstand zu entzündbaren Materialien

Der Projektor muss so installiert werden, dass entzündbare Materialien mindestens 0,10 Meter von jedem Punkt der Geräteoberfläche entfernt sind.

• Montageoberfläche

Die Montage des Geräts auf normal entzündbaren Oberflächen ist zulässig.

• Max. Raumtemperatur

Für einen optimalen und zuverlässigen Betrieb des Geräts darf die Raumtemperatur 35°C nicht überschreiten.

• Schutzklasse IP20

Das Gerät ist gegen das Eindringen von festen Fremdkörpern mit Durchmesser über 12 mm (erste Kennziffer 2) geschützt, während es gegen Tropf-, Regen- und Spritzwasser sowie Wasserstrahlen (zweite Kennziffer 0) empfindlich ist.

• Schutz gegen Stromschlag

Es ist Pflicht, das Gerät an eine Stromversorgungsanlage anzuschließen, die mit einer leistungsfähigen Erdung ausgestattet ist (Gerät der Klasse I gemäß Richtlinie EN 60598-1).

Darüber hinaus wird empfohlen, die Zuleitungen der Projektoren mit korrekt bemessenen Fehlerstromschutzschaltern vor indirekten Kontakten und/oder Erdschlüssen zu schützen.

• Netzanschluss

Der Anschluss an das Stromnetz muss von einem kompetenten Elektroinstallateur ausgeführt werden.

Vergewissern Sie sich, dass Spannung und Frequenz der Netzversorgung mit den Werten übereinstimmen, für die der Projektor ausgelegt ist, und die auf dem Typenschild eingegeben sind.

Ebenfalls auf dem Typenschild ist die Leistungsaufnahme angegeben. Um zu beurteilen, wie viele Geräte maximal an die Stromleitung angeschlossen werden können, ist auf diese Angaben Bezug zu nehmen, um Überlastungen zu vermeiden.

• Temperatur der Außenfläche

Die Außenfläche des Geräts kann im Wärmebetrieb eine Höchsttemperatur von 100°C erreichen.

• Wartung

Vor Beginn von Wartungs- oder Reinigungsarbeiten am Projektor stets die Stromversorgung abschalten.

Nach dem Abschalten 4 Minuten lang keine Geräteteile abnehmen. Nach Ablauf dieser Zeit besteht praktisch keine Gefahr mehr, dass die Lampe birst. Falls die Lampe ersetzt werden muss, weitere 15 Minuten warten, um Verbrennungsgefahr zu vermeiden.

Das Gerät wurde so konzipiert, dass es die Splitter bei einem eventuellen Bersten der Lampe zurückhält. Die Montage der Linsen ist obligatorisch vorgeschrieben; des Weiteren müssen sie bei sichtbarer Beschädigung durch Originalersatzteile ersetzt werden.

• Lampe

Das Gerät ist mit einer Hochdrucklampe bestückt, die eine externe Zündeinheit verlangt. Diese Zündeinheit ist in das Gerät eingebaut.

- Lesen Sie die vom Lampenhersteller gelieferte "Bedienungsanleitung" aufmerksam durch.
- Eine beschädigte oder von der Hitze verformte Lampe muss sofort ersetzt werden.

Die Produkte dieser Bedienungsanleitung entsprechen folgenden EU-Richtlinien:

- Niederspannungsrichtlinie 73/23
- EMV 89/336

E INFORMACIONES DE SEGURIDAD

• Instalación

Controle que todos los elementos de fijación del proyector estén en buenas condiciones.

Compruebe la estabilidad del punto de anclaje antes de instalar el proyector.

La cuerda de seguridad, correctamente enganchada al aparato y fijada a la estructura de soporte, debe colocarse de modo que, si el soporte principal cede, el aparato sufra la menor caída posible. En caso de desgaste de la cuerda de seguridad, sustitúyala con el recambio original.

• Distancia mínima de los objetos iluminados

El proyector debe ubicarse de modo tal que ningún punto de su superficie quede a menos de 1,0 metros del objetivo.

• Distancia mínima de materiales inflamables

El proyector debe ubicarse de manera que ningún punto de su superficie quede a menos de 0,10 metros de cualquier material inflamable.

• Superficie de montaje

El aparato puede montarse sobre superficies normalmente inflamables.

• Temperatura ambiente máxima

Para asegurar un funcionamiento óptimo y fiable del aparato, la temperatura ambiente no debe superar los 35°C.

• Grado de protección IP20

El aparato está protegido contra la penetración de objetos sólidos de dimensiones superiores a 12mm (primer dígito "2"), mientras que debe ser resguardado de goteo, lluvia, salpicaduras y chorros de agua (segundo dígito "0").

• Protección contra descargas eléctricas

Es obligatorio efectuar la conexión a una instalación eléctrica dotada de eficiente puesta a tierra (aparato de Clase I según la norma EN 60598-1).

Además es aconsejable proteger las líneas de alimentación de los proyectores contra contactos indirectos y cortocircuitos hacia masa, mediante el uso de interruptores diferenciales correctamente dimensionados.

• Conexión a la red de alimentación

El conexionado a la red de distribución de la energía eléctrica debe ser efectuado por un instalador electricista cualificado.

Constate que los valores de frecuencia y tensión de la red sean iguales a los que figuran en la etiqueta de datos eléctricos del proyector.

En la misma etiqueta se indica la potencia absorbida. Tenga en cuenta este dato para calcular el número máximo de aparatos que puede conectar a la línea sin provocar sobrecargas.

• Temperatura de la superficie exterior

La temperatura máxima que puede alcanzar la superficie exterior del aparato, en condiciones de régimen térmico, es de 100°C.

• Mantenimiento

Antes de comenzar cualquier operación de mantenimiento o limpieza, desconecte el aparato de la alimentación eléctrica.

Después del apagado, no quite ninguna parte del aparato durante 4 minutos. Transcurrido dicho tiempo, la probabilidad de que la lámpara explote es prácticamente nula. Si debe sustituir la lámpara, espere 15 minutos más para evitar quemarse.

El aparato está diseñado de manera tal que retenga las astillas producidas por un eventual estallido de la lámpara. Las lentes deben montarse obligatoriamente; además, si están visiblemente dañadas se las debe sustituir utilizando recambios originales.

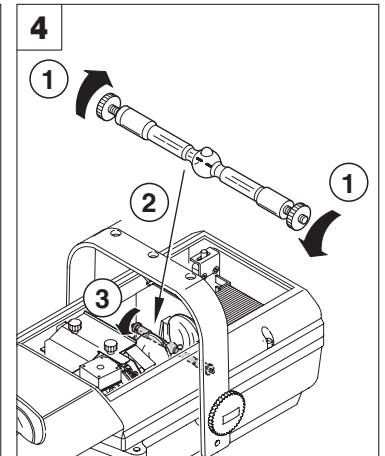
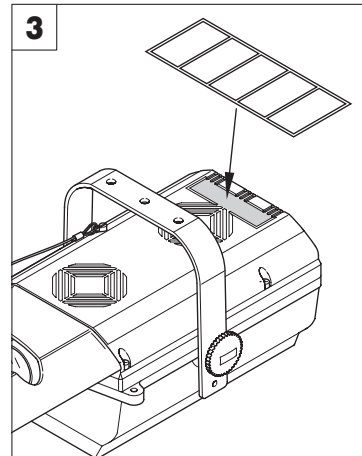
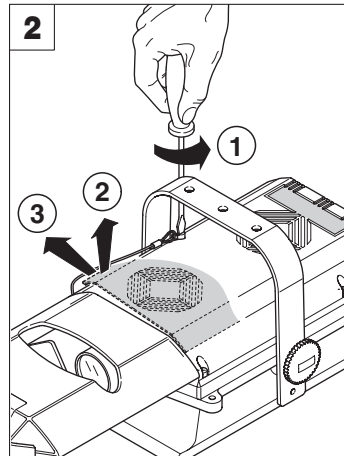
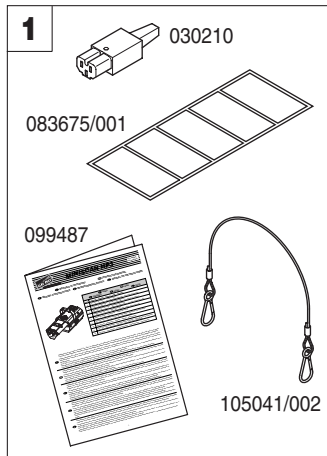
• Lámpara

El aparato utiliza una lámpara de alta presión que requiere un arrancador externo, incorporado en el aparato.

- Lea atentamente las instrucciones suministradas por el fabricante de la lámpara.
- Sustituya inmediatamente la lámpara si está dañada o deformada por el calor.

Los productos a los cuales se refiere este manual cumplen las directivas pertinentes de la Comunidad Europea:

- Baja tensión 73/23
- Compatibilidad electromagnética 89/336



Contenuto dell'imballo - Figura 1

Apertura e chiusura proiettore - Figura 2

Predisposizione etichetta avvertenze - Figura 3

Individuare sul coperchio del proiettore l'etichetta cambio lampada e, se necessario, sostituirla con una delle etichette opzionali multilingua poste nel vano lampada del proiettore.

ATTENZIONE: Leggere con attenzione ed applicare con scrupolo quanto riportato sull'etichetta in oggetto. Accertarsi inoltre che essa non venga mai rimossa poiché contiene importanti informazioni di sicurezza.

Montaggio lampada - Figura 4

Togliere la lampada nuova dalla confezione, allentare le due ghiera laterali ed inserire la lampada negli appositi supporti. Infine riavvitare le ghiera.

IMPORTANTE: per avere una distribuzione uniforme del fascio di luce, la lampada deve essere posizionata con la protuberanza, visibile sul bulbo, al di fuori dell'asse ottico del proiettore. A tal fine si consiglia di rivolgere detta protuberanza verso il coperchio superiore del proiettore.

ATTENZIONE: il bulbo della lampada non deve essere toccato a mani nude. Se ciò tuttavia dovesse verificarsi, pulire il bulbo stesso con un panno imbevuto d'alcool ed asciugarlo con un panno pulito e asciutto.

Packing contents - Fig. 1

Opening and closing the projector - Fig. 2

Preparing the warning label - Fig. 3

Find the relamping label on the cover of the projector and, if necessary, replace it with one of the optional multilingual labels located in the projector lamp compartment.

WARNING: Read carefully and meticulously apply the information and instructions given on this label. In addition, check it is never removed as it contains important safety information.

Fitting the lamp - Fig 4

Take the new lamp out of its package, loosen the two side ring nuts and insert the lamp in its mountings. Finally, screw on the ring nuts.

IMPORTANT: To distribute the beam of light uniformly, the lamp needs to be positioned with the protrusion, visible on the bulb, outside the optical axis of the projector. For this purpose it is recommended to turn the protrusion towards the top cover of the projector

WARNING: do not touch the lamp's envelope with bare hands. Should this happen, clean the bulb with a cloth soaked in alcohol and dry it with a clean, dry cloth.

Contenu de l'emballage - Figure 1

Ouverture et fermeture du projecteur - Figure 2

Prédisposition de l'étiquette de recommandations - Figure 3

Identifier sur le couvercle du projecteur l'étiquette relative au remplacement de la lampe et, si nécessaire, la remplacer par une des étiquettes en plusieurs langues en option situées dans le logement de la lampe du projecteur.

ATTENTION: Lire attentivement et appliquer scrupuleusement les indications fournies sur l'étiquette. En outre, s'assurer que cette étiquette est toujours présente sur l'appareil, car elle fournit d'importantes informations en matière de sécurité.

Montage de la lampe - Figure 4

Extraire la lampe neuve de la boîte, desserrer les deux colliers latéraux et introduire la lampe dans les supports. Pour terminer, revisser les colliers.

IMPORTANT: pour obtenir une distribution uniforme du faisceau lumineux, l'ampoule doit être placée de façon à ce que la protubérance soit visible sur le bulbe en dehors de l'axe optique du projecteur. A cette fin, il est conseillé de tourner cette protubérance vers le couvercle supérieur du projecteur.

ATTENTION: ne pas toucher le bulbe de la lampe avec les doigts. Si cela se produit, nettoyer le bulbe avec un chiffon imbibé d'alcool et le sécher avec un chiffon sec et propre.

Packungsinhalt - Abb. 1

Öffnen und Schließen des Projektors - Abb. 2

Anbringung der Hinweisschilder - Abb. 3

Am Gerätedeckel das Schild des Lampenwechsels ausfindig machen und gegebenenfalls durch eines der in mehreren Sprachen verfügbaren Etiketten ersetzen, die im Lampenfach des Projektors mitgeliefert werden.

ACHTUNG: Lesen Sie die Angaben auf dem fraglichen Etikett aufmerksam durch und halten Sie sich strikt daran. Stellen Sie außerdem sicher, dass es unter keinen Umständen entfernt wird, da es wichtige Sicherheitsinformationen enthält.

Montage der Lampe - Abb. 4

Die neue Lampe aus der Verpackung nehmen, die beiden seitlichen Nutmuttern lockern und die Lampe in die Halterungen einsetzen. Dann die Nutmuttern wieder festschrauben.

WICHTIG: Für einen gleichmäßigen Lichtstrahl muss die Lampe so positioniert werden, dass der auf dem Glaskolben sichtbare Vorsprung außerhalb der optischen Achse des Projektors liegt. Zu diesem Zweck wird empfohlen, diesen Vorsprung gegen den oberen Deckel des Projektors zu richten.

ACHTUNG: Der Lampenkolben darf nicht mit bloßen Händen berührt werden. Wenn dies dennoch passieren sollte, den Lampenkolben mit einem mit Alkohol getränkten Tuch reinigen und ihn mit einem sauberen und trockenen Tuch abtrocknen.

Contenido del embalaje - Figura 1

Apertura y cierre del proyector - Figura 2

Sustitución de la etiqueta de advertencias - Figura 3

Localice en la tapa del proyector la etiqueta de cambio de la lámpara y, si es necesario, sustitúyala por una de las etiquetas opcionales en otros idiomas que están en el compartimento de la lámpara del proyector.

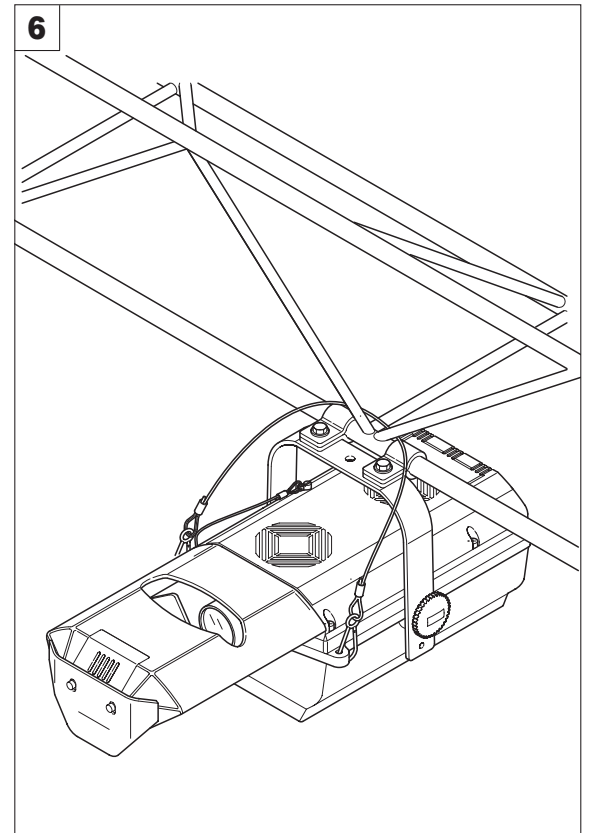
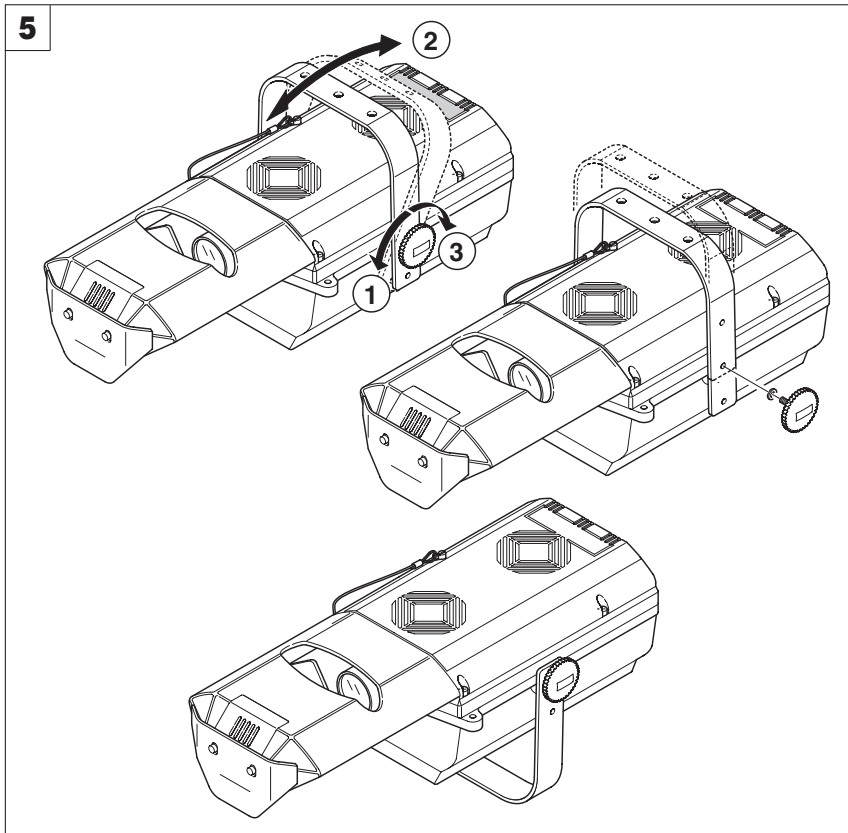
ATENCIÓN: lea con detenimiento las indicaciones de la etiqueta y respételas. Cerciérese de que la etiqueta no se desprenda nunca, porque contiene importantes informaciones sobre la seguridad.

Montaje de la lámpara - Figura 4

Saque la lámpara nueva del embalaje, afloje las dos virolas laterales y monte la lámpara en los soportes. Vuelva a apretar las virolas.

IMPORTANTE: para conseguir una distribución uniforme del haz de luz, la lámpara debe ubicarse con la protuberancia del bulbo fuera del eje óptico del proyector. Se aconseja orientarla hacia la tapa superior del proyector.

ATENCIÓN: el bulbo de la lámpara no se debe tocar con las manos desnudas. En este caso, limpie el bulbo con un paño humedecido en alcohol y séquela con un paño limpio y seco.



Predisposizione supporto proiettore - Figura 5

La staffa può essere regolata in altezza sfruttando i due fori presenti sulla staffa stessa; può inoltre essere montata anche verso la parte inferiore dell'apparecchio. Per queste ultime operazioni è necessario estrarre completamente le manopole, riposizionare la staffa nella posizione desiderata, reinserire le manopole e serrarle adeguatamente.

I **Installazione proiettore - Figura 6**

Il proiettore può essere fissato in qualsiasi posizione mantenendo immutate le sue caratteristiche di funzionamento.

Fissaggio fune di sicurezza - Figura 6

Il montaggio della fune di sicurezza è obbligatorio. Questa deve essere assicurata alla struttura di sostegno del proiettore e quindi agganciata agli anelli presenti sulla base del proiettore stesso.

Projector mounting - Fig. 5

The bracket can be height adjusted by using the two holes on the bracket; it can moreover also be mounted towards the bottom of the fitting. To do this it is necessary to fully extract the knobs, reposition the bracket in the desired position, put the knobs back in and tighten them appropriately.

GB **Installing the projector - Fig. 6**

The projector can be secured in any position without affecting its operating features.

Fixing the safety rope - Fig. 6

It is compulsory to mount the safety rope. This has to be secured to the projector framework and then hooked onto the rings on the base of the projector.

Apprêtage du support du projecteur - Figure 5

L'étrier peut également être réglé en jouant sur les deux orifices qu'il présente.

Il peut également être monté vers la partie inférieure de l'appareil. Pour ces opérations, ôter complètement les manettes, remettre l'étrier à la position désirée, remonter les manettes et les serrer comme il se doit.

F **Installation du projecteur - Figure 6**

Le projecteur peut être fixé en n'importe quelle position et conserver intégralement toutes ses caractéristiques de marche.

Fixation du câble de sécurité - Figure 6

Le montage du câble de sécurité est obligatoire. Il doit être fixé à la structure de support du projecteur, puis accroché aux anneaux qui se trouvent sur la base du projecteur.

Anbringung des Projektorträgers - Abb. 5

Die Höhenverstellung des Bügels erfolgt mit Hilfe der zwei Bohrungen am Bügel selbst; außerdem kann er auch zur Projektorunterseite gerichtet montiert werden. Dazu müssen die Drehknöpfe vollständig herausgenommen und der Bügel in der gewünschten Stellung positioniert werden. Danach werden die Drehknöpfe wieder eingesetzt und fest zugeschraubt.

D **Installation des Projektors - Abb. 6**

Der Projektor kann in jeder beliebigen Stellung befestigt werden, ohne dass sich seine Betriebseigenschaften ändern.

Befestigung des Fangseils - Abb. 6

Die Montage des Fangseils obligatorisch vorgeschrieben. Dieses muss an der Haltestruktur des Projektors befestigt, und anschließend an den Ringen am Sockel des Projektors eingehakt werden.

Preparación del soporte del proyector - Figura 5

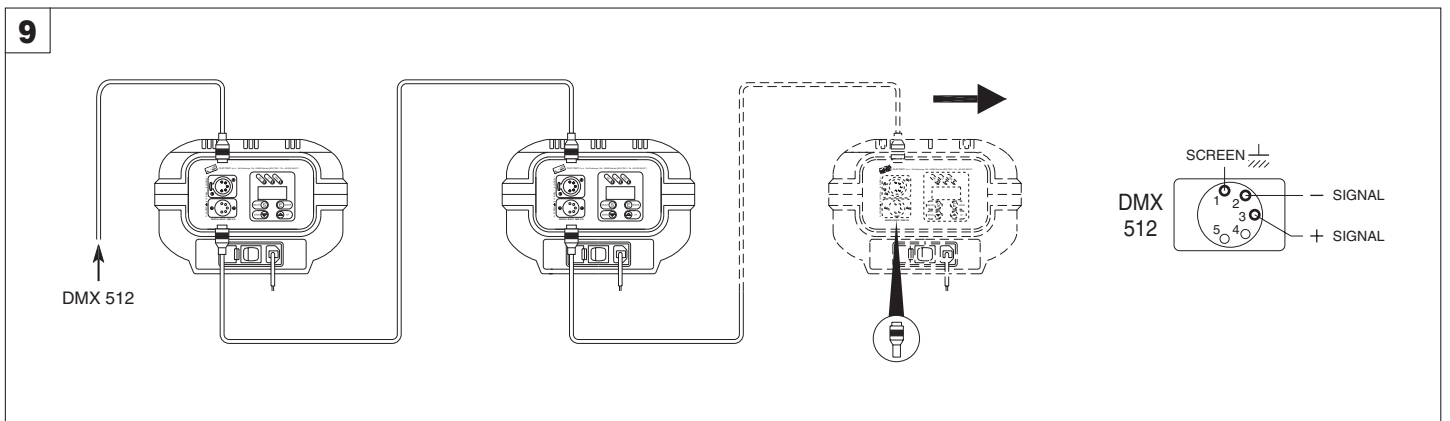
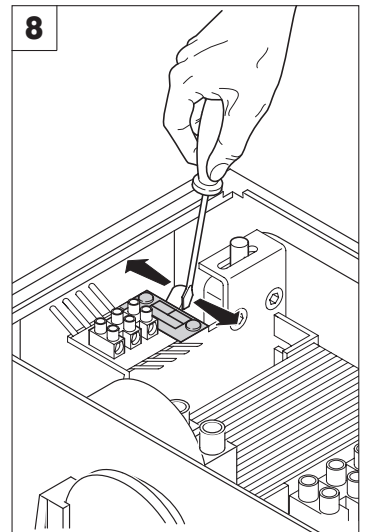
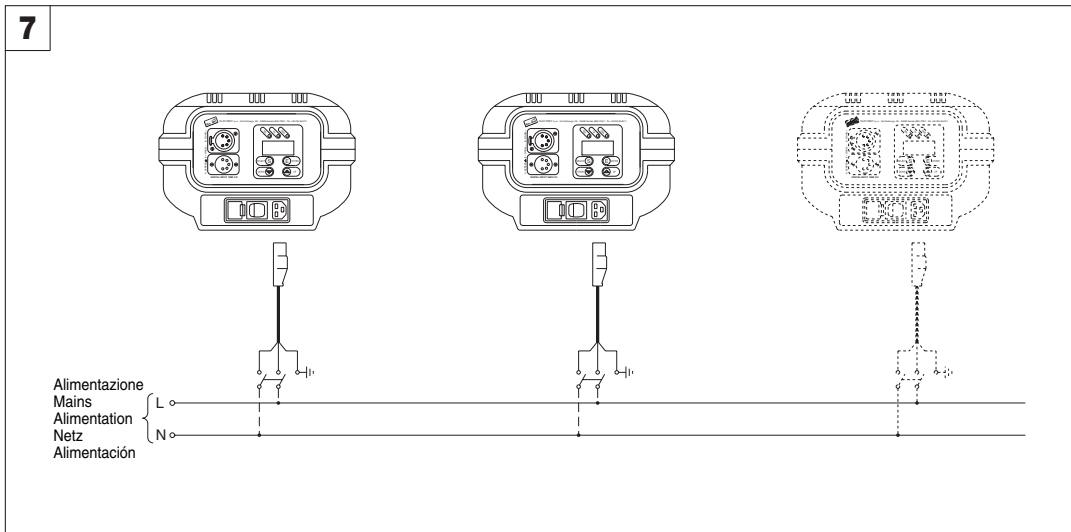
El estribo puede regularse en altura mediante los dos agujeros correspondientes, y también montarse por la parte inferior del aparato. Para efectuar estas operaciones, extraiga completamente las manetas, ponga el estribo en la posición deseada, coloque otra vez las manetas y apriéte las adecuadamente.

E **Instalación del proyector - Figura 6**

El proyector puede colocarse en cualquier posición sin que se alteren sus prestaciones.

Fijación de la cuerda de seguridad - Figura 6

El montaje de la cuerda de seguridad es obligatorio. Asegure la cuerda a la estructura de soporte del proyector y engánchela en los anillos de la base.



Collegamento alla linea di alimentazione - Figura 7

Selezione frequenza 50/60Hz (solo a richiesta) - Figura 8

Collegamento alla linea del segnale di controllo DMX - Figura 9

I Utilizzare un cavo conforme alle specifiche EIA RS-485: bipolare intrecciato, schermato, 120K di impedenza caratteristica, 22-24 AWG, bassa capacità. Le terminazioni devono essere effettuate con connettori maschio/femmina tipo XLR a 5 pin. È necessario inserire sull'ultimo apparecchio uno spinotto terminale con una resistenza da 120K (minimo 1/4 W) tra i terminali 2 e 3.

IMPORTANTE: I fili non devono fare contatto tra di loro o con l'involucro metallico dei connettori. L'involucro stesso deve essere collegato alla calza di schermo ed al piedino 1 dei connettori.

Connecting to the mains supply - Fig. 7

50/60Hz frequency selection (only on request) - Fig. 8

Connecting to the control signal line DMX - Fig. 9

GB Use a cable conforming to specifications EIA RS-485: 2-pole twisted, shielded, 120K characteristic impedance, 22-24 AWG, low capacity. The end connections must be made using XLR type 5-pin male/female connectors. A terminating plug must be inserted into the last projector with a resistance of 120K (minimum 1/4W) between terminals 2 and 3.

IMPORTANT: The wires must not make contact with each other or with the metal casing of the connectors. The casing itself must be connected to the shield braid and to pin 1 of the connectors.

Branchement au réseau d'alimentation - Figure 7

Sélection fréquence 50/60Hz (réalisés sur demande) - Figure 8

Branchement à la ligne du signal de contrôle DMX - Figure 9

F Utiliser un câble conforme aux spécifications EIA RS-485: bipolaire tressé, blindé, 120K d'impédance caractéristique, 22-24 AWG, basse capacité. Les terminaisons doivent être réalisées avec des connecteurs mâle/femelle du type XLR à 5 broches. Il faut introduire sur le dernier appareil une fiche terminale ayant une résistance de 120K (minimum 1/4 W) entre les bornes 2 et 3.

IMPORTANT: S'assurer que les fils n'entrent pas en contact entre eux ou avec l'enveloppe métallique des connecteurs. Relier l'enveloppe de la fiche/prise à la gaine de blindage et au contact 1 des connecteurs.

Anschluss an das Stromnetz - Abb. 7

Frequenzwahl 50/60Hz (nur auf Wunsch) - Abb. 8

Anschluss an die Leitung der Steuersignale DMX - Abb. 9

D Ein Kabel mit der Kennzeichnung EIA RS-485 verwenden: verdrehtes, abgeschirmtes Zweileiterkabel, 120K charakteristische Impedanz, 22-24 AWG, niedrige Kapazität. Die Kabelabschlüsse müssen mit Steckverbindern (Steckern/Buchsen) Typ XLR 5 pin erfolgen. Muss in das letzte Gerät der Reihe ein Endstecker mit einem Widerstand 120K (mindestens 1/4 W) zwischen die Kontakte 2 und 3 eingesetzt werden.

WICHTIG: Die Leiter dürfen weder untereinander, noch mit dem Metallgehäuse der Steckverbinder Kontakt haben. Das Gehäuse muss mit dem Schirmgeflecht und dem Kontakt 1 der Verbinder verbunden werden.

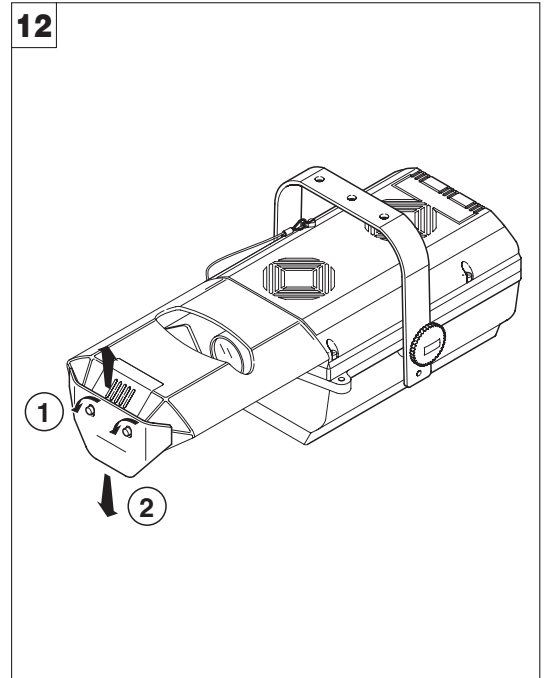
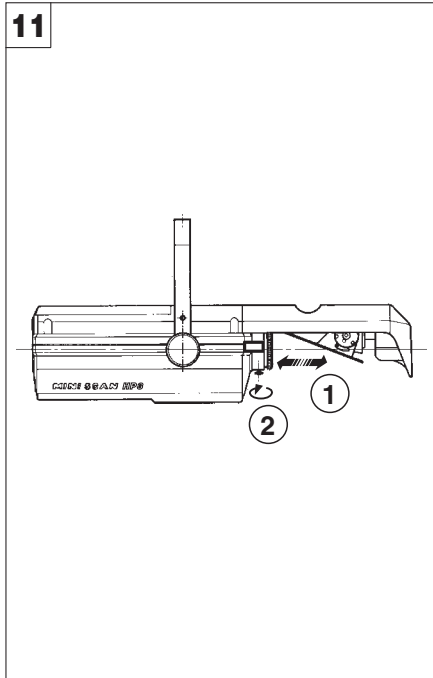
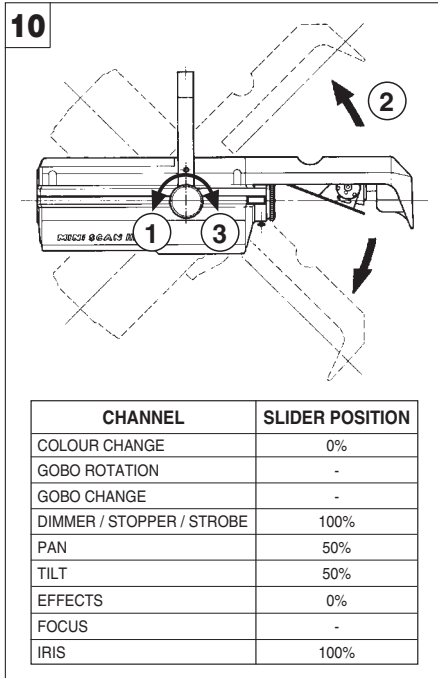
Conexión a la red de alimentación - Figura 7

Selección de la frecuencia 50/60 Hz (realizados por encargo) - Figura 8

E **Conexión de las señales de control DMX - Figura 9**

Utilice un cable conforme a las normas EIA RS-485: bipolar trenzado y apantallado, 120K de impedancia característica, 22-24 AWG, baja capacidad. Las uniones deben efectuarse con conectores macho-hembra tipo XLR de 5 pin. Es necesario montar en el último aparato una clavija terminal con una resistencia de 120K (mínimo 1/4 W) entre los terminales 2 y 3.

IMPORTANTE: los cables no deben hacer contacto entre sí ni con la funda metálica de los conectores. La funda debe conectarse a la trenza de blindaje y al pin 1 de los conectores.



I **Centratura fascio luminoso** - Figura 10

Eseguite le operazioni indicate (vedi tabella), allentare le manopole, procedere muovendo il proiettore sulla staffa fino a posizionare il fascio di luce nel punto centrale della scena, quindi bloccare le manopole.

I **Regolazione obiettivo** - Figura 11

I **Regolazione paraluce** - Figura 12

Verificare il corretto posizionamento del paraluce portando il TILT al 100% e muovendo il PAN da 0% a 100%.

Light beam centring - Fig. 10

After carrying out the operations described (see table), loosen the knobs, proceed by moving the projector on the bracket to position the beam of light on the central point of the scene, then lock the knobs.

GB **Adjusting the lens** - Fig. 11

GB **Adjusting the lens hood** - Fig. 12

Check the positioning of the lens hood by taking the TILT to 100% and moving the PAN from 0% to 100%.

Centrage du faisceau lumineux - Figure 10

Les opérations indiquées ayant été effectuées (voir tableau), desserrer les manettes, déplacer le projecteur sur l'étrier de façon à positionner le faisceau de lumière sur le point central de la scène, puis bloquer les manettes.

F **Réglage de l'objectif** - Figure 11

F **Réglage du pare-soleil** - Figure 12

S'assurer que le pare-soleil est positionné correctement en mettant le TILT à 100% et faire passer le PAN de 0% à 100%.

Zentrierung des Lichtbündels - Abb. 10

Nach Durchführung der beschriebenen Vorgänge die Drehknöpfe lockern (siehe tabelle), den Projektor am Bügel verschieben, bis der Lichtstrahl in der Mitte der Szene positioniert ist, dann die Drehknöpfe wieder zudreihen.

D **Einstellung des Objektivs** - Abb. 11

D **Einstellung der Abblendplatte** - Abb. 12

Um die korrekte Positionierung der Abblendplatte zu kontrollieren den TILT auf 100% bringen, und den PAN von 0% auf 100% schieben.

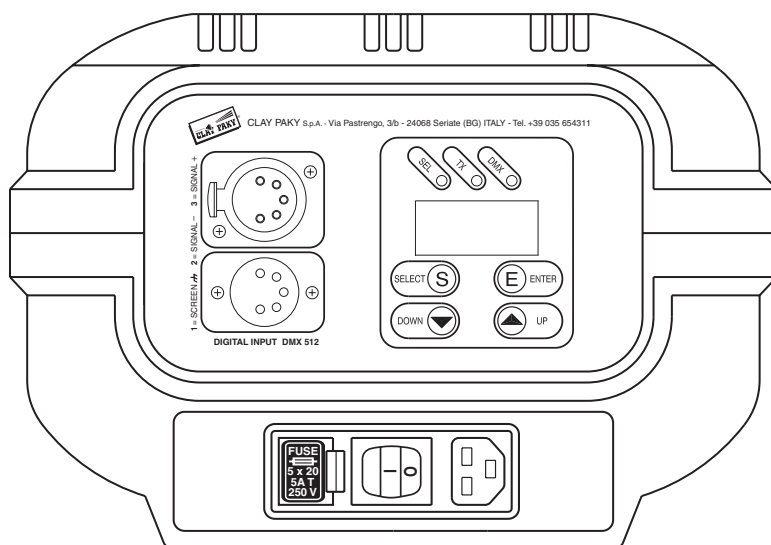
Centraje del haz de luz - Figura 10

Una vez concluidas las operaciones anteriores (véase tabla), afloje las manetas y mueva el proyector sobre el estribo hasta ubicar el haz de luz en el centro de la escena; entonces, bloquee las manetas.

E **Regulación del objetivo** - Figura 11

E **Regulación de la pantalla** - Figura 12

Para verificar la posición correcta de la pantalla, ajuste la inclinación al 100% y mueva el giro de 0% a 100%.



Accensione proiettore - Figura 13

Premere l'interruttore e verificare che tutto funzioni regolarmente. Al momento dell'accensione il proiettore inizia la procedura di azzeramento meccanico degli effetti. Contemporaneamente sul display appare un codice corrispondente alla versione del software installato. Ultimato l'azzeramento, il proiettore effettua le operazioni comandate da centralina.

I Impostazione dell'indirizzo di partenza del proiettore - Figura 13

Su ogni singolo Miniscan HP3 deve essere effettuata l'impostazione dell'indirizzo di partenza per il segnale digitale (indirizzi validi da 1 a 502) considerando che il Miniscan HP3 occupa 10 o 12 canali di controllo.

E' necessario premere il tasto SELECT per entrare nella modalità impostazione indirizzo DMX. Per cambiare l'indirizzo utilizzare i tasti UP e DOWN e, una volta raggiunto l'indirizzo desiderato, premere ENTER e tenerlo premuto finché il display cessa di lampeggiare.

Switching on the projector - Fig. 13

"Press the switch and check that everything works properly. At the moment of switching on the projector starts the mechanical zero setting of the effects. At the same time a code corresponding with the version of the installed software appears on the display". Following reset, the projector performs the operations sent by the control unit.

GB Setting the projector's start address - Fig. 13

For each Miniscan HP3, the starting address must be set for the digital signal (addresses from 1 to 502) considering that the Miniscan HP3 occupies 10 or 12 control channels. Press SELECT to enter DMX address setting mode.

To change the address, press UP and DOWN buttons and once the required address is reached, press ENTER holding it down until the display stops flashing.

Allumage projecteur - Figure 13

Appuyer sur l'interrupteur et s'assurer que tout fonctionne correctement.

Au moment de l'allumage le projecteur débute la procédure de remise à zéro mécanique des effets. En même temps un code correspondant à la version du logiciel installé apparaît sur l'afficheur. Une fois la remise à zéro terminée, le projecteur effectue les opérations commandées depuis l'unité de contrôle.

F Sélection de l'adresse initiale du projecteur - Figure 13

Sur chaque Miniscan HP3 la sélection de l'adresse de départ pour le signal digital (adresses valides de 1 à 502) doit être effectuée en considérant que le Miniscan HP3 occupe 10 ou 12 canaux de contrôle

Pour accéder à la modalité sélection adresse DMX, il faut appuyer sur la touche SELECT. Pour changer l'adresse utiliser les touches UP et DOWN et après avoir atteint l'adresse désirée, appuyer sur la touche ENTER et la maintenir appuyée jusqu'à ce que l'afficheur arrête de clignoter.

Einschalten des Projektors - Abb. 13

"Den Schalter drücken, und überprüfen, daß alles korrekt funktioniert. Beim Einschalten beginnt der Projektor den Ablauf der mechanischen Nullstellung der Effekte. Gleichzeitig erscheint am Display ein Code, der der Version der installierten Software entspricht". Nach dem Nullstellen führt der Projektor die von der Steuereinheit gesteuerten Operationen aus.

D Einstellung der Startadresse des Projektors - Abb. 13

Auf jedem Miniscan HP3 muss die Einstellung der Startadresse für das digitale Signal (geeignete Adressen von 1 bis 502) vorgenommen werden; dabei ist zu berücksichtigen, dass der Miniscan HP3, 10 oder 12 Steuerkanäle belegt.

Man muss die Taste SELECT drücken, um in die Modalität Einstellung Adresse DMX einzutreten. Zum Ändern der Adresse benutzt man die Tasten UP und DOWN und, sobald man die gewünschte Adresse erreicht hat, drückt man die Taste ENTER und hält diese solange gedrückt, bis das Display nicht mehr blinkt.

Encendido del proyector - Figura 13

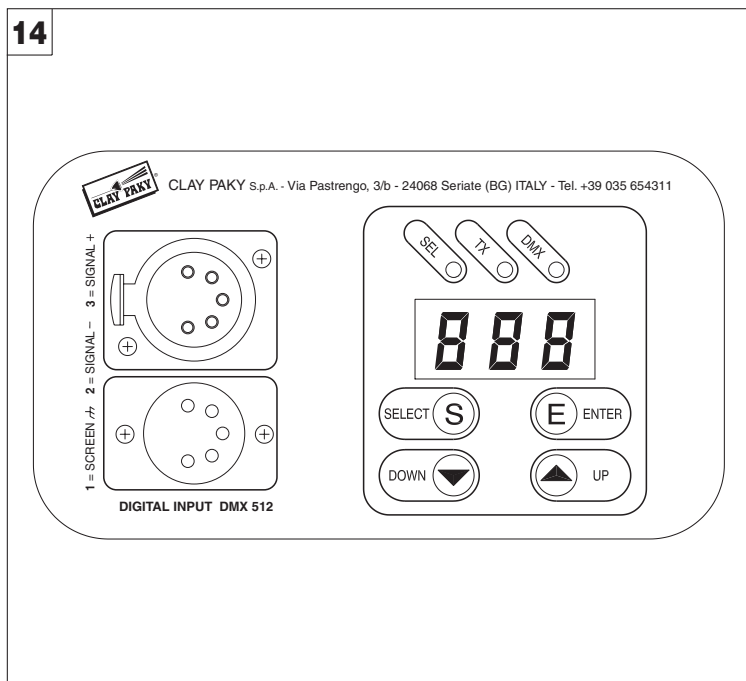
"Pulsar el interruptor y comprobar que todo funcione regularmente. En el momento del encendido el proyector comienza la operación de puesta a cero mecánica de los efectos. En la pantalla contemporaneamente aparece un código que corresponde a la versión del software instalado." Al terminar la puesta a cero, el proyector ejecuta las operaciones mandadas por la central.

E Programación de la dirección de inicio del proyector - Fig. 13

En cada Miniscan HP3 se debe efectuar la programación de la dirección de salida para la señal digital (direcciones válidas de 1 a 502) considerando que el Miniscan HP3 ocupa 10 o 12 canales de control.

Es necesario pulsar la tecla SELECT para entrar en la modalidad de programación de dirección DMX. Para cambiar la dirección utilizar las teclas UP y DOWN, una vez alcanzada la dirección deseada, pulsar ENTER y mantenerlo presionado hasta que la pantalla deje de parpadear.

14



LED

DMX	<p>Acceso se il segnale DMX è presente Is lit if the DMX signal is present Allumé si le signal DMX est présent Leuchtet, wenn das Signal DMX vorhanden ist Encendido si la señal DMX está presente</p>
Verde Green Vert Grün Verde	<p>Lampeggia se il segnale DMX è assente Blinks if the DMX signal is not present Clignote si le signal DMX est présent Blinkt, wenn das Signal DMX fehlt Parpadea si la señal DMX no está presente</p>
TX Giallo Yellow Jaune Gelb Amarillo	<p>Non usato Not used Non utilisé Nicht belegt No utilizada</p>
SEL Rosso Red Rouge Rojo Rot	<p>Acceso quando il display è in fase di impostazione Is lit when the display is in the setting phase Allumé quand l'afficheur est en phase de sélection Leuchtet, wenn sich das Display in der Einstellphase befindet Encendido cuando la pantalla está en fase de programación</p> <p>Spento quando il display è in fase di riposo Is off when the display is in the rest mode Éteint quand l'afficheur est en état de repos Ist ausgeschaltet, wenn sich das Display in Ruhestellung befindet Apagado cuando la pantalla está en estado de reposo</p>

Sul pannello di controllo (figura 14) sono presenti il display, i led e dei pulsanti che permettono la corretta configurazione del proiettore.

The control panel (fig. 14) has a display, LEDs and buttons for configuring the projector correctly.

Sur le panneau de contrôle (figure 14) le display, les led et des touches sont présents permettant de configurer correctement le projecteur.

Auf dem Steuerpult befinden (Abb. 14) sich das Display, die Leds und die Tasten, mit denen man den Projektor korrekt einstellen kann.

En el panel de control (figura 14) están presentes la pantalla, los led y pulsadores que permiten la configuración correcta del proyector.

Funzioni dei tasti: Sono presenti quattro tasti che consentono la completa programmazione e gestione del proiettore.

Functions of the buttons: There are four buttons used for the complete programming and management of the projector.

Fonctions des touches : Quatre touches sont présentes permettant la complète programmation et gestion du projecteur.

Funktionen der Tasten: Der Projektor kann mit vier Tasten vollständig programmiert und gesteuert werden.

Funciones de las teclas: Están presentes cuatro teclas que permiten la completa programación y control del proyector.

ITALIANO

Tasto SELECT

• **Se viene premuto in stato di riposo:** Commuta ciclicamente fra lo stato di riposo, l'impostazione dell'indirizzo DMX e le impostazioni nei menu.

• **Se viene premuto durante l'impostazione di un menu:** Sale di un livello senza modificare nulla (esce dalla funzione).

Tasto DOWN

Decrementa il valore visualizzato (con auto-ripetizione), oppure passa alla voce seguente di un menu.

Per passare rapidamente al valore minimo di un parametro, oppure alla prima voce di un menu, premere il tasto UP mentre si tiene premuto DOWN.

Tasto UP

Incrementa il valore visualizzato (con auto-ripetizione), oppure passa alla voce precedente di un menu.

Per passare rapidamente al valore massimo di un parametro, oppure all'ultima voce di un menu, premere il tasto DOWN mentre si tiene premuto UP.

Tasto ENTER

Conferma il valore visualizzato, oppure attiva la funzione visualizzata, oppure entra nel menu successivo. Si noti che fino a quando non si preme ENTER, nessuna impostazione viene confermata.

Inversione del display

Per attivare questa funzione, premere contemporaneamente UP e DOWN mentre il display si trova nello stato di riposo. La condizione viene memorizzata e viene mantenuta anche alle successive accensioni. Per tornare allo stato iniziale, ripetere nuovamente la funzione.

ENGLISH

SELECT button

• **If it is pressed to the rest mode:** Switches over in cyclical movements between rest mode, DMX address setting and the settings in the menu.

• **If it is pressed while setting a menu:** Goes to the upper level without changing anything (exits from the function).

DOWN button

Decreases the value displayed (with auto-repetitions) or passes to the next item in the menu.

For a quick access to a parameter's minimum value or to the first item of a menu, press the UP button while holding down the DOWN button.

UP button

Increases the value displayed (with auto-repetitions) or passes to the next item in a menu.

For a quick access to a parameter's maximum value or to the first item of a menu, press the DOWN button while pressing the UP button.

ENTER button

Confirms the displayed value, or activates the displayed function, or enters the successive menu. If ENTER is not pressed no settings will be confirmed.

Reversal of the display

To activate this function, press UP and DOWN buttons simultaneously while the display is in the rest mode. This status will be memorised and maintained even for the next time it will be switched on. To return to the initial state, repeat the operation all over again.

FRANÇAIS

Touche SELECT

- Si la touche est appuyée en état de repos: Passe cycliquement entre l'état de repos, la sélection de l'adresse DMX et les sélections dans les menus
- Si la touche est appuyée pendant la sélection du menu : Monte d'un niveau sans rien modifier (sort de la fonction)

Touche DOWN

Diminue la valeur visualisée (avec répétition automatique), ou passe à la voix suivante d'un menu.

Pour passer rapidement à la valeur minimum d'un paramètre, ou à la première voix d'un menu, appuyer sur la touche UP en maintenant la touche DOWN appuyée.

Touche UP

Augmente la valeur visualisée (avec répétition automatique), ou passe à la voix précédente d'un menu.

Pour passer rapidement à la valeur maximum d'un paramètre, ou à la dernière voix d'un menu, appuyer sur la touche UP en maintenant la touche UP appuyée.

Touche ENTER

Confirme la valeur visualisée, ou active la fonction visualisée, ou entre dans le menu suivant. Remarque : avant d'appuyer sur ENTER, aucune sélection n'est confirmée.

Inversion de l'afficheur

Pour activer cette fonction, appuyer en même temps sur les touches UP et DOWN pendant que l'afficheur se trouve en état de repos. La condition est mémorisée et se maintient lors des allumages successifs. Pour retourner à l'état initial, répéter à nouveau la fonction.

DEUTSCH

Taste SELECT

- Wenn man sie in Ruhestellung drückt: Wird im Zyklus zwischen Ruhestellung, Einstellung der Adresse DMX und den Einstellungen in den Menüs umgeschaltet.
- Wenn man sie während der Einstellung eines Menüs drückt: Wird die nächst höhere Ebene erreicht, ohne etwas zu ändern (Austritt aus der Funktion).

Taste DOWN

Vermindert den angezeigten Wert (Funktion wiederholt sich automatisch), oder geht zum nächsten Befehl eines Menüs weiter.

Um schnell zum niedrigsten Wert eines Parameters zu wechseln, oder zum ersten Befehl eines Menüs, die Taste UP drücken, während man die Taste DOWN gedrückt hält.

Taste UP

Erhöht den angezeigten Wert (Funktion wiederholt sich automatisch), oder kehrt zum vorausgehenden Befehl eines Menüs zurück.

Um schnell zum höchsten Wert eines Parameters zu wechseln, oder zum letzten Befehl eines Menüs, die Taste DOWN drücken, während man die Taste UP gedrückt hält.

Taste ENTER

Bestätigt den angezeigten Wert, oder aktiviert die angezeigte Funktion, oder tritt in das nächste Menü ein. Es ist darauf zu achten, dass keine Einstellung bestätigt wird, solange ENTER nicht gedrückt wird.

Umschaltung des Display

Um diese Funktion zu aktivieren, drückt man gleichzeitig UP und DOWN, während sich das Display in Ruhestellung befindet. Der Status wird gespeichert und bleibt auch bei den folgenden Einschaltungen erhalten. Um bei den folgenden Einschaltungen zum ursprünglichen Status zurückzukehren, wiederholt man die Funktion.

ESPAÑOL

Tecla SELECT

- Si se pulsa en estado de reposo: Conmuta ciclicamente entre el estado de reposo, la programación de la dirección DMX y las programaciones en los menús.
- Si se pulsa durante la programación de un menú: Sube un nivel sin modificar nada (sale de la función).

Tecla DOWN

Disminuye el valor visualizado (con autorepetición), o pasa a la voz siguiente de un menú

Para pasar rápidamente al valor mínimo de un parámetro, o a la primera voz de un menú, pulsar la tecla UP mientras se mantiene presionado DOWN.

Tecla UP

Aumenta el valor visualizado (con autorepetición), o pasa a la voz precedente de un menú

Para pasar rápidamente al valor mínimo de un parámetro, o a la última voz de un menú, pulsar la tecla DOWN mientras se mantiene presionado UP.

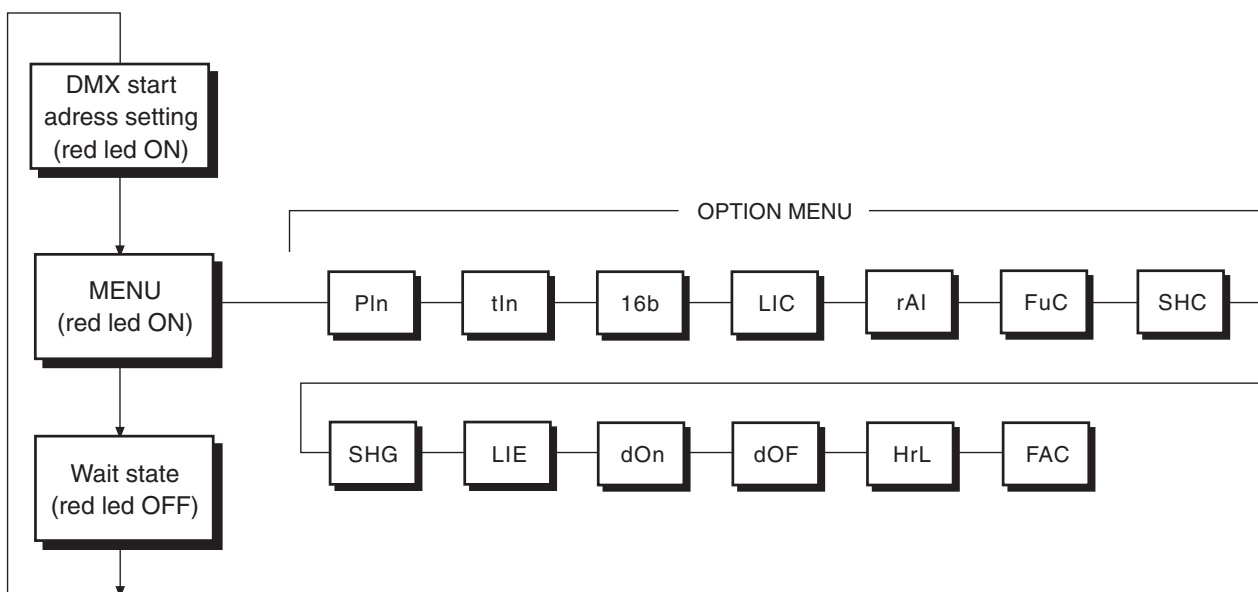
Tecla ENTER

Confirma el valor visualizado, o activa la función visualizada, o entra en el menú sucesivo. Si comprueba que hasta cuando no se pulsa ENTER, ninguna programación se confirma.

Inversión de la pantalla

Para activar esta función, presionar contemporáneamente UP y DOWN mientras la pantalla se encuentra en el estado de reposo. La condición se memoriza e incluso se mantiene en los sucesivos encendidos. Para volver al estado inicial, repetir nuevamente la función.

MENU NAVIGATION



CHANNEL	FUNCTION
1	COLOUR CHANGE
2	GOBO ROTATION
3	GOBO CHANGE
4	DIMMER / STOPPER / STROBE
5	PAN
6	TILT
7	EFFECTS
8	FOCUS
9	IRIS
10	RESET
11	PAN FINE (with option 16b ON)
12	TILT FINE (with option 16b ON)

I Per entrare nel menu premere due volte il pulsante SELECT e con i tasti UP-DOWN è possibile scorrere le varie opzioni dal livello superiore (Pln) a quella di livello inferiore (FAC).

GB To access the menu press SELECT twice and with UP and DOWN buttons you can scroll through the various options from the top level (Pln) to the bottom level (FAC).

F Pour entrer dans le menu appuyer deux fois sur le bouton SELECT et avec les touches UP-DOWN il est possible de défiler les différentes options du niveau supérieur (Pln) au niveau inférieur (FAC).

D Um in das Menü einzutreten, drückt man zwei Mal die Taste SELECT und mit den Tasten UP-DOWN kann man die verschiedenen Optionen von der oberen Ebene (Pln) bis zur unteren Ebene (FAC) durchlaufen.

E Para entrar en el menú pulsar dos veces el pulsador SELECT y con las dos teclas UP-DOWN es posible desplazar las diferentes opciones desde el nivel superior (Pln) hasta el nivel inferior (FAC).

P I n

Pan inversion

Questa funzione permette l'inversione del movimento Pan.
 1) Premere il tasto ENTER e con i tasti UP – DOWN selezionare ON.
 2) Confermare la scelta con il tasto ENTER finchè il display cessa di lampeggiare.
 Per uscire dal menu senza effettuare cambiamenti, premere il pulsante SELECT.

Pan inversion

This function allows you to invert Pan movement.
 1) Press ENTER and select ON using the UP and DOWN buttons.
 2) To confirm your choice, press ENTER until the display stops flashing.
 To exit the menu without making changes, press SELECT.

t I n

Tilt inversion

Questa funzione permette l'inversione del movimento Tilt.
 1) Premere il tasto ENTER e con i tasti UP – DOWN selezionare ON.
 2) Confermare la scelta con il tasto ENTER finchè il display cessa di lampeggiare.
 Per uscire dal menu senza effettuare cambiamenti, premere il pulsante SELECT.

Tilt inversion

This function allows you to invert Tilt movement.
 1) Press ENTER and select ON using the UP and DOWN buttons.
 2) To confirm your choice, press ENTER until the display stops flashing.
 To exit the menu without making changes, press SELECT.

1 6 b

16b resolution

Con questa funzione il proiettore utilizza 12 canali di controllo e permette una maggiore risoluzione (16 bits) sui movimenti Pan/Tilt.
 1) Premere il tasto ENTER e con i tasti UP – DOWN selezionare ON.
 2) Confermare la scelta con il tasto ENTER finchè il display cessa di lampeggiare.
 Per uscire dal menu senza effettuare cambiamenti, premere il pulsante SELECT.

16b resolution

With this function, the projector uses 12 control channels and gives greater resolution (16bit) to Pan/Tilt movements.
 1) Press ENTER and select ON using the UP and DOWN buttons.
 2) To confirm your choice, press ENTER until the display stops flashing.
 To exit the menu without making changes, press SELECT.

L I C

Linear Colours

Questa funzione permette un movimento lineare del disco colori.
 1) Premere il tasto ENTER e con i tasti UP – DOWN selezionare ON.
 2) Confermare la scelta con il tasto ENTER finchè il display cessa di lampeggiare.
 Per uscire dal menu senza effettuare cambiamenti, premere il pulsante SELECT.

Linear Colours

This function is used to enable linear movement of the color disc.
 1) Press ENTER and select ON using the UP and DOWN buttons.
 2) To confirm your choice, press ENTER until the display stops flashing.
 To exit the menu without making changes, press SELECT.

r A I

Rainbow

Questa funzione permette l'abilitazione della rotazione continua del disco colori.
 1) Premere il tasto ENTER e con i tasti UP – DOWN selezionare ON.
 2) Confermare la scelta con il tasto ENTER finchè il display cessa di lampeggiare.
 Per uscire dal menu senza effettuare cambiamenti, premere il pulsante SELECT.

Rainbow

This function is used to enable continuous color disc rotation.
 1) Press ENTER and select ON using the UP and DOWN buttons.
 2) To confirm your choice, press ENTER until the display stops flashing.
 To exit the menu without making changes, press SELECT.

F u C

Full Color

Questa funzione permette al disco colori di posizionarsi solo su colori pieni (solo con opzione LIC OFF).
 1) Premere il tasto ENTER e con i tasti UP – DOWN selezionare ON.
 2) Confermare la scelta con il tasto ENTER finchè il display cessa di lampeggiare.
 Per uscire dal menu senza effettuare cambiamenti, premere il pulsante SELECT.

Full Colour

This function positions the colour disc only on solid colour (only with option LIC OFF).
 1) Press ENTER and select ON using the UP and DOWN buttons.
 2) To confirm your choice, press ENTER until the display stops flashing.
 To exit the menu without making changes, press SELECT.

S H C

Shutter on Colour

Questa funzione permette l'oscuramento della lampada durante il cambio colore.
 1) Premere il tasto ENTER e con i tasti UP – DOWN selezionare ON.
 2) Confermare la scelta con il tasto ENTER finchè il display cessa di lampeggiare.
 Per uscire dal menu senza effettuare cambiamenti, premere il pulsante SELECT.

Shutter on Colour

This function allows the lamp to dim during colour change.
 1) Press ENTER and select ON using the UP and DOWN buttons.
 2) To confirm your choice, press ENTER until the display stops flashing.
 To exit the menu without making changes, press SELECT.

S H G

Shutter on Gobo

Questa funzione permette l'oscuramento della lampada durante il cambio gobo.
 1) Premere il tasto ENTER e con i tasti UP – DOWN selezionare ON.
 2) Confermare la scelta con il tasto ENTER finchè il display cessa di lampeggiare.
 Per uscire dal menu senza effettuare cambiamenti, premere il pulsante SELECT.

Shutter on Gobo

This function allows the lamp to dim during gobo change.
 1) Press ENTER and select ON using the UP and DOWN buttons.
 2) To confirm your choice, press ENTER until the display stops flashing.
 To exit the menu without making changes, press the SELECT button.

Pan inversion

Cette fonction permet d'inverser le mouvement Pan

- 1) Appuyer sur la touche ENTER, puis sélectionner ON avec les touches UP – DOWN.
 - 2) Valider le choix avec la touche ENTER, en la maintenant appuyée jusqu'à ce que l'afficheur arrête de clignoter.
- Pour quitter le menu sans effectuer de modifications, appuyer sur la touche SELECT.

Tilt inversion

Cette fonction permet d'inverser le mouvement Tilt.

- 1) Appuyer sur la touche ENTER, puis sélectionner ON avec les touches UP – DOWN.
 - 2) Valider le choix avec la touche ENTER, en la maintenant appuyée jusqu'à ce que l'afficheur arrête de clignoter.
- Pour quitter le menu sans effectuer de modifications, appuyer sur la touche SELECT.

16b resolution

Avec cette fonction, le projecteur utilise 12 canaux de contrôle et permet une meilleure résolution (16bits) sur les mouvements Pan/Tilt.

- 1) Appuyer sur la touche ENTER, puis sélectionner ON avec les touches UP – DOWN.
 - 2) Valider le choix avec la touche ENTER, en la maintenant appuyée jusqu'à ce que l'afficheur arrête de clignoter.
- Pour quitter le menu sans effectuer de modifications, appuyer sur la touche SELECT.

Linear Colours

Cette fonction permet un mouvement linéaire de la roue couleurs.

- 1) Appuyer sur la touche ENTER, puis sélectionner ON avec les touches UP – DOWN.
 - 2) Valider le choix avec la touche ENTER, en la maintenant appuyée jusqu'à ce que l'afficheur arrête de clignoter.
- Pour quitter le menu sans effectuer de modifications, appuyer sur la touche SELECT.

Rainbow

Cette fonction permet l'activation de la rotation continue de la roue couleurs.

- 1) Appuyer sur la touche ENTER, puis sélectionner ON avec les touches UP – DOWN.
 - 2) Valider le choix avec la touche ENTER, en la maintenant appuyée jusqu'à ce que l'afficheur arrête de clignoter.
- Pour quitter le menu sans effectuer de modifications, appuyer sur la touche SELECT.

Full Color

Cette fonction permet au disque couleurs de se positionner uniquement sur les couleurs pleines (seulement avec option LIC OFF).

- 1) Appuyer sur la touche ENTER, puis sélectionner ON avec les touches UP – DOWN.
 - 2) Valider le choix avec la touche ENTER, en la maintenant appuyée jusqu'à ce que l'afficheur arrête de clignoter.
- Pour quitter le menu sans effectuer de modifications, appuyer sur la touche SELECT.

Shutter on Colour

Cette fonction permet l'obscurcissement de la lampe pendant le changement de couleur.

- 1) Appuyer sur la touche ENTER, puis sélectionner ON avec les touches UP – DOWN.
 - 2) Valider le choix avec la touche ENTER, en la maintenant appuyée jusqu'à ce que l'afficheur arrête de clignoter.
- Pour quitter le menu sans effectuer de modifications, appuyer sur la touche SELECT.

Shutter on Gobo

Cette fonction permet l'obscurcissement de la lampe pendant le changement gobo.

- 1) Appuyer sur la touche ENTER, puis sélectionner ON avec les touches UP – DOWN.
 - 2) Valider le choix avec la touche ENTER, en la maintenant appuyée jusqu'à ce que l'afficheur arrête de clignoter.
- Pour quitter le menu sans effectuer de modifications, appuyer sur la touche SELECT.

Pan inversion

Diese Funktion erlaubt die Umkehrung der Bewegung Pan.

- 1) Die Taste ENTER drücken und mit den Tasten UP – DOWN ON wählen.
 - 2) Die Wahl mit der Taste ENTER bestätigen, bis das Display aufhört zu blinken.
- Um aus dem Menü auszutreten, ohne Änderungen auszuführen, die Taste SELECT drücken.

Tilt inversion

Diese Funktion erlaubt die Umkehrung der Bewegung Tilt.

- 1) Die Taste ENTER drücken und mit den Tasten UP – DOWN ON wählen.
 - 2) Die Wahl mit der Taste ENTER bestätigen, bis das Display aufhört zu blinken.
- Um aus dem Menü auszutreten, ohne Änderungen auszuführen, die Taste SELECT drücken.

16b resolution

Mit dieser Funktion benutzt der Projektor 12 Steuerkanäle und erlaubt eine größere Auflösung (16bit) bei den Bewegungen Pan/Tilt.

- 1) Die Taste ENTER drücken und mit den Tasten UP – DOWN ON wählen.
 - 2) Die Wahl mit der Taste ENTER bestätigen, bis das Display aufhört zu blinken.
- Um aus dem Menü auszutreten, ohne Änderungen auszuführen, die Taste SELECT drücken.

Linear Colours

Diese Funktion ermöglicht eine lineare Bewegung der Farbscheibe.

- 1) Die Taste ENTER drücken und mit den Tasten UP – DOWN ON wählen.
 - 2) Die Wahl mit der Taste ENTER bestätigen, bis das Display aufhört zu blinken.
- Um aus dem Menü auszutreten, ohne Änderungen auszuführen, die Taste SELECT drücken.

Rainbow

Diese Funktion ermöglicht die Freigabe der dauernden Drehung der Farbscheibe.

- 1) Die Taste ENTER drücken und mit den Tasten UP – DOWN ON wählen.
 - 2) Die Wahl mit der Taste ENTER bestätigen, bis das Display aufhört zu blinken.
- Um aus dem Menü auszutreten, ohne Änderungen auszuführen, die Taste SELECT drücken.

Full Color

Diese Funktion ermöglicht es der Farbscheibe, sich nur auf Vollfarben zu positionieren.

- 1) Die Taste ENTER drücken und mit den Tasten UP – DOWN ON wählen.
 - 2) Die Wahl mit der Taste ENTER bestätigen, bis das Display aufhört zu blinken.
- Um aus dem Menü auszutreten, ohne Änderungen auszuführen, die Taste SELECT drücken.

Shutter on Colour

Diese Funktion erlaubt das Ausschalten der Lampe während des Wechsels der Farbe.

- 1) Die Taste ENTER drücken und mit den Tasten UP – DOWN ON wählen.
 - 2) Die Wahl mit der Taste ENTER bestätigen, bis das Display aufhört zu blinken.
- Um aus dem Menü auszutreten, ohne Änderungen auszuführen, die Taste SELECT drücken.

Shutter on Gobo

Diese Funktion ermöglicht die Dämmung der Lampe während des Gobowechsels.

- 1) Die Taste ENTER drücken und mit den Tasten UP – DOWN ON wählen.
 - 2) Die Wahl mit der Taste ENTER bestätigen, bis das Display aufhört zu blinken.
- Um aus dem Menü auszutreten, ohne Änderungen auszuführen, die Taste SELECT drücken.

Pan inversion

Esta función permite la inversión del movimiento Pan.

- 1) Pulsar la tecla ENTER y con las teclas UP – DOWN seleccionar ON.
 - 2) Confirmar la elección con la tecla ENTER hasta que la pantalla deje de parpadear.
- Para salir del menú sin efectuar cambios, presione el pulsador SELECT.

Tilt inversion

Esta función permite la inversión del movimiento Tilt.

- 1) Pulsar la tecla ENTER y con las teclas UP – DOWN seleccionar ON.
 - 2) Confirmar la elección con la tecla ENTER hasta que la pantalla deje de parpadear.
- Para salir del menú sin efectuar cambios, presione el pulsador SELECT.

16b resolution

Con esta función el proyector utiliza 12 canales de control y permite una mayor resolución (16bit) en los movimientos Pan/Tilt.

- 1) Pulsar la tecla ENTER y con las teclas UP – DOWN seleccionar ON.
 - 2) Confirmar la elección con la tecla ENTER hasta que la pantalla deje de parpadear.
- Para salir del menú sin efectuar cambios, presione el pulsador SELECT.

Linear Colours

Esta función permite un movimiento lineal del disco de colores.

- 1) Pulsar la tecla ENTER y con las teclas UP – DOWN seleccionar ON.
 - 2) Confirmar la elección con la tecla ENTER hasta que la pantalla deje de parpadear.
- Para salir del menú sin efectuar cambios, presione el pulsador SELECT.

Rainbow

Esta función permite la habilitación de la rotación continua del disco de colores.

- 1) Pulsar la tecla ENTER y con las teclas UP – DOWN seleccionar ON.
 - 2) Confirmar la elección con la tecla ENTER hasta que la pantalla deje de parpadear.
- Para salir del menú sin efectuar cambios, presione el pulsador SELECT.

Full Color

Esta función permite al disco de colores posicionarse sólo en colores puros.

- 1) Pulsar la tecla ENTER y con las teclas UP – DOWN seleccionar ON.
 - 2) Confirmar la elección con la tecla ENTER hasta que la pantalla deje de parpadear.
- Para salir del menú sin efectuar cambios, presione el pulsador SELECT.

Shutter on Colour

Esta función permite el apagado de la lámpara durante el cambio de color.

- 1) Pulsar la tecla ENTER y con las teclas UP – DOWN seleccionar ON.
 - 2) Confirmar la elección con la tecla ENTER hasta que la pantalla deje de parpadear.
- Para salir del menú sin efectuar cambios, presione el pulsador SELECT.

Shutter on Gobo

Esta función permite el apagado de la lámpara durante el cambio de gobo.

- 1) Pulsar la tecla ENTER y con las teclas UP – DOWN seleccionar ON.
 - 2) Confirmar la elección con la tecla ENTER hasta que la pantalla deje de parpadear.
- Para salir del menú sin efectuar cambios, presione el pulsador SELECT.

L I E

Linear Effects

Questa funzione permette un movimento lineare del disco effetti.

- 1) Premere il tasto ENTER e con i tasti UP – DOWN selezionare ON.
- 2) Confermare la scelta con il tasto ENTER finchè il display cessa di lampeggiare.

Per uscire dal menu senza effettuare cambiamenti, premere il pulsante SELECT.

d O n

Display on

Questa funzione permette al display di mantenere sempre la massima luminosità.

- 1) Premere il tasto ENTER e con i tasti UP – DOWN selezionare ON.
- 2) Confermare la scelta con il tasto ENTER finchè il display cessa di lampeggiare.

Per uscire dal menu senza effettuare cambiamenti, premere il pulsante SELECT.

d O F

Display off

Questa funzione permette lo spegnimento del display dopo 25 s Per la riaccensione è sufficiente la pressione di un qualsiasi pulsante.

- 1) Premere il tasto ENTER e con i tasti UP – DOWN selezionare ON.
- 2) Confermare la scelta con il tasto ENTER finchè il display cessa di lampeggiare.

Per uscire dal menu senza effettuare cambiamenti, premere il pulsante SELECT.

H r L

Hours lamp on

Con questa funzione è possibile conoscere il tempo complessivo in cui il proiettore è rimasto acceso. L'indicazione sul display è espressa in ore, mentre il conteggio avviene con una risoluzione superiore pari ad un quarto d'ora. Ciò significa che una accensione superiore ai quindici minuti viene comunque sempre conteggiata, anche se non raggiunge la durata di un ora; eventuali accensioni di durata inferiore a tale intervallo non vengono invece accumulate.

Dato che il display dispone di tre sole cifre, il valore visualizzato è espresso in ore nella gamma di conteggio che va da zero a 999 ore. Oltre tale durata, il display mostra una quantità che indica invece le centinaia di ore di accensione dove su ciascuna cifra del display compare anche il punto decimale.

Il contaore può essere azzerato, tipicamente ad ogni cambio della lampada, eseguendo la seguente procedura:

- premere il tasto ENTER
 - mantenere premuti assieme i tasti UP e DOWN per più di 10 secondi
 - dopo tale intervallo, sul display compare il simbolo RST, ad indicare una richiesta di conferma per l'azzeramento
 - premere il tasto Enter per azzerare il contaore
- Per uscire dal menu senza effettuare cambiamenti, premere il pulsante SELECT.

F A C

Factory settings

Questa funzione permette il ripristino delle impostazioni di default.

- 1) Premere il tasto ENTER.
- 2) Confermare la scelta con il tasto ENTER finchè il display cessa di lampeggiare.

Per uscire dal menu senza effettuare cambiamenti, premere il pulsante SELECT.

Option	Default
Pln	Off
tln	Off
16b	Off
LIC	On
rAl	On
FuC	Off
SHC	Off
SHG	Off
LIE	On
dOn	Off
dOF	Off

Linear Effects

This function is used to enable linear movement of the effects disc.

- 1) Press ENTER and select ON using the UP and DOWN buttons.
- 2) To confirm your choice, press ENTER until the display stops flashing.

To exit the menu without making changes, press SELECT.

Display on

This function allows the display to maintain maximum brightness.

- 1) Press ENTER and select ON using the UP and DOWN buttons.
- 2) To confirm your choice, press ENTER until the display stops flashing.

To exit the menu without making changes, press SELECT.

Display off

This function allows the display to turn off after 25 sec. Just press any button to turn it back on.

- 1) Press ENTER and select ON using the UP and DOWN buttons.
- 2) To confirm your choice, press ENTER until the display stops flashing.

To exit the menu without making changes, press the SELECT button.

Hours lamp on

This function allows you to know for how long the projector has been on. The display indicates time in hours while the count shows a higher resolution equivalent to quarter of an hour. This means that when it is switched on for more than 15 minutes, it will always be counted even if it does not reach an hour. Eventual switching on for a period less than quarter of an hour will not be accumulated.

Given that the display can only show three figures, the value displayed is expressed in hours in the gamma count that starts from 0 to 999 hours. Besides duration, the display shows a quantity that indicates the hundreds of hours of switching on where each of the figures on the display has a decimal point.

The counter can be reset to zero, during each lamp change according to the following procedure:

- press ENTER
 - press UP and DOWN buttons together continuously for 10 seconds
 - an RST symbol will appear on the display after this interval to indicate a confirmation request to reset to zero.
 - press ENTER to reset the counter
- To exit the menu without making changes, press the SELECT button.

Factory settings

This function resets default settings.

- 1) Press ENTER.
- 2) To confirm your choice, press ENTER until the display stops flashing.

To exit the menu without making changes, press the SELECT button.

Option	Default
Pln	Off
tln	Off
16b	Off
LIC	On
rAl	On
FuC	Off
SHC	Off
SHG	Off
LIE	On
dOn	Off
dOF	Off

Linear Effects

Cette fonction permet un mouvement linéaire roue effets.

- 1) Appuyer sur la touche ENTER, puis sélectionner ON avec les touches UP – DOWN.
 - 2) Valider le choix avec la touche ENTER, en la maintenant appuyée jusqu'à ce que l'afficheur arrête de clignoter.
- Pour quitter le menu sans effectuer de modifications, appuyer sur la touche SELECT.

Afficheur on

Cette fonction permet à l'afficheur de toujours maintenir la luminosité maximum.

- 1) Appuyer sur la touche ENTER, puis sélectionner ON avec les touches UP – DOWN.
 - 2) Valider le choix avec la touche ENTER, en la maintenant appuyée jusqu'à ce que l'afficheur arrête de clignoter.
- Pour quitter le menu sans effectuer de modifications, appuyer sur la touche SELECT.

Afficheur off

Cette fonction permet d'éteindre l'afficheur après 25s. Pour l'allumer de nouveau, il suffit d'appuyer sur l'une des touches.

- 1) Appuyer sur la touche ENTER, puis sélectionner ON avec les touches UP – DOWN.
 - 2) Valider le choix avec la touche ENTER, en la maintenant appuyée jusqu'à ce que l'afficheur arrête de clignoter.
- Pour quitter le menu sans effectuer de modifications, appuyer sur la touche SELECT.

Hours lamp on

Avec cette fonction il est possible de connaître le temps total pendant lequel le projecteur est resté allumé. L'indication sur l'afficheur est exprimée en heures, tandis que le comptage s'effectue avec une résolution supérieure d'un quart d'heure. Ceci signifie qu'un allumage supérieur à quinze minutes est compté même s'il n'atteint pas l'heure. Par contre, d'éventuels allumages inférieurs à un quart d'heure ne sont pas comptabilisés.

Étant donné que l'afficheur dispose seulement de trois chiffres, la valeur visualisée est zéro à 999 heures dans une gamme de décompte qui va de zéro à 999 ore. Au delà de cette durée, l'afficheur montre une quantité qui indique les centaines d'heures d'allumage. Sur chacun des chiffres de l'afficheur apparaît aussi la virgule des décimales.

Le compteur peut être remis à zéro, en règle générale lors de chaque changement de la lampe, en suivant la procédure indiquée ci-dessous :

- appuyer sur la touche ENTER
 - maintenir pressées en même temps les touches UP et DOWN pour plus de 10 secondes.
 - après une telle intervention, apparaît sur l'afficheur le symbole RST qui indique une demande de confirmation pour la remise à zéro.
 - Appuyer sur la touche Enter pour remettre à zéro le compteur.
- Pour quitter le menu sans effectuer de modifications, appuyer sur la touche SELECT.

Factory settings

Cette fonction permet de restaurer les paramètres de défaut.

- 1) Appuyer sur la touche ENTER.
 - 2) Valider le choix avec la touche ENTER, en la maintenant appuyée jusqu'à ce que l'afficheur arrête de clignoter.
- Pour quitter le menu sans effectuer de modifications, appuyer sur la touche SELECT.

Option	Default
PIn	Off
tIn	Off
16b	Off
LIC	On
rAl	On
FuC	Off
SHC	Off
SHG	Off
LIE	On
dOn	Off
dOF	Off

Linear Effects

Diese Funktion ermöglicht eine lineare Bewegung der Effektscheibe.

- 1) Die Taste ENTER drücken und mit den Tasten UP – DOWN ON wählen.
- 2) Die Wahl mit der Taste ENTER bestätigen, bis das Display aufhört zu blinken.

Um aus dem Menü auszutreten, ohne Änderungen auszuführen, die Taste SELECT drücken.

Display on

Diese Funktion ermöglicht es dem Display, immer die maximale Leuchtkraft zu erhalten.

- 1) Die Taste ENTER drücken und mit den Tasten UP – DOWN ON wählen.
- 2) Die Wahl mit der Taste ENTER bestätigen, bis das Display aufhört zu blinken.

Um aus dem Menü auszutreten, ohne Änderungen auszuführen, die Taste SELECT drücken.

Display off

Diese Funktion ermöglicht das Ausschalten des Display nach 25 Sekunden; zum Wiedereinschalten genügt es, eine beliebige Taste zu drücken.

- 1) Die Taste ENTER drücken und mit den Tasten UP – DOWN ON wählen.
- 2) Die Wahl mit der Taste ENTER bestätigen, bis das Display aufhört zu blinken.

Um aus dem Menü auszutreten, ohne Änderungen auszuführen, die Taste SELECT drücken.

Hours lamp on

Mit dieser Funktion kann man die gesamte Zeit, während welcher der Projektor eingeschaltet war, ablesen. Die Anzeige auf dem Display wird in Stunden ausgedrückt, die Zählung erfolgt dagegen mit einer höheren, viertelstündlichen Auflösung. Dies bedeutet, dass eine Einschaltung, die mehr als fünfzehn Minuten dauert, in jedem Fall gezählt wird, auch wenn sie nicht die Dauer einer Stunde erreicht; eventuelle Einschaltungen von weniger als einer viertel Stunde werden dagegen nicht kumuliert.

Da das Display nur über drei Ziffern verfügt, wird der angezeigte Wert in Stunden im Zählbereich von 0 bis 999 Stunden angezeigt. Nach dieser Dauer zeigt das Display die Hunderter der Stunden der Einschaltung, wobei auf jeder Ziffer des Display auch der Dezimalpunkt.

Der Zähler kann bei jedem Lampenwechsel wie folgt auf Null zurückgestellt werden:

- Die Taste ENTER drücken
- Die Tasten UP und DOWN mehr als 10 Sekunden lang gemeinsam gedrückt halten
- Danach erscheint auf dem Display das Symbol RST, um die Bestätigung zur Nullstellung anzufordern.
- Die Taste ENTER drücken, um den Zähler auf Null zu stellen.

Um aus dem Menü auszutreten, ohne Änderungen auszuführen, die Taste SELECT drücken.

Factory settings

Diese Funktion erlaubt es, die Einstellungen per Default wieder herzustellen.

- 1) Die Taste ENTER drücken.
- 2) Die Wahl mit der Taste ENTER bestätigen, bis das Display aufhört zu blinken.

Um aus dem Menü auszutreten, ohne Änderungen auszuführen, die Taste SELECT drücken.

Option	Default
PIn	Off
tIn	Off
16b	Off
LIC	On
rAl	On
FuC	Off
SHC	Off
SHG	Off
LIE	On
dOn	Off
dOF	Off

Linear Effects

Esta función permite un movimiento lineal del disco de efectos.

- 1) Pulsar la tecla ENTER y con las teclas UP – DOWN seleccionar ON.
- 2) Confirmar la elección con la tecla ENTER hasta que la pantalla deje de parpadear.

Para salir del menú sin efectuar cambios, presione el pulsador SELECT.

Display on

Esta función permite a la pantalla mantener siempre la misma luminosidad.

- 1) Pulsar la tecla ENTER y con las teclas UP – DOWN seleccionar ON.
- 2) Confirmar la elección con la tecla ENTER hasta que la pantalla deje de parpadear.

Para salir del menú sin efectuar cambios, presione el pulsador SELECT.

Display off

Esta función permite el apagado de la pantalla después de 25 seg. Para el reencendido es suficiente presionar cualquier pulsador.

- 1) Pulsar la tecla ENTER y con las teclas UP – DOWN seleccionar ON.
- 2) Confirmar la elección con la tecla ENTER hasta que la pantalla deje de parpadear.

Para salir del menú sin efectuar cambios, presione el pulsador SELECT.

Hours lamp on

Con esta función es posible conocer el tiempo total en el que el proyector ha permanecido encendido. La indicación en la pantalla está expresada en horas, mientras el recuento se produce con una resolución superior igual a un cuarto de hora. Lo que significa que un encendido superior a los quince minutos siempre se recuenta, aunque no alcance la duración de una hora, posibles encendidos de duración inferior a un cuarto de hora no se acumulan.

Ya que la pantalla dispone de tres únicas cifras, el valor visualizado está expresado en horas en la gama de recuento que va de cero a 999 horas. Además de dicha duración, la pantalla muestra una cantidad que indica las centenas de horas de encendido donde en cada cifra de la pantalla aparece también el punto decimal.

El cuentahoras se puede poner a cero, en cada cambio de la lámpara, realizando el siguiente procedimiento:

- pulsar la tecla ENTER
- mantener presionadas las teclas UP y DOWN durante más de 10 segundos
- después de dicho intervalo, en la pantalla aparece el símbolo RST, solicitando la confirmación para la puesta a cero.
- Presionar la tecla Enter para poner a cero el cuentahoras

Para salir del menú sin efectuar cambios, presione el pulsador SELECT.

Factory settings

Esta función permite el restablecimiento de las programaciones de defecto

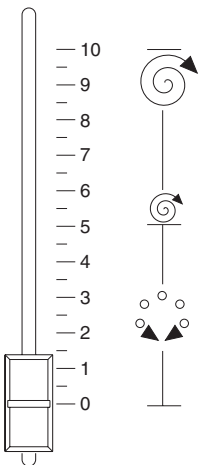
- 1) Pulsar la tecla ENTER.
- 2) Confirmar la elección con la tecla ENTER hasta que la pantalla deje de parpadear.

Para salir del menú sin efectuar cambios, presione el pulsador SELECT.

Option	Default
PIn	Off
tIn	Off
16b	Off
LIC	On
rAl	On
FuC	Off
SHC	Off
SHG	Off
LIE	On
dOn	Off
dOF	Off

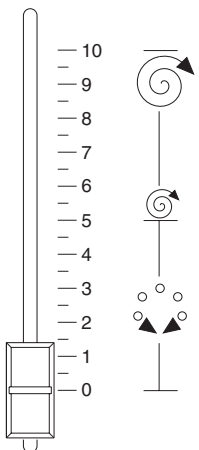
• COLOUR CHANGE - channel 1

Operation with option **FuC OFF LIC OFF rAI ON**



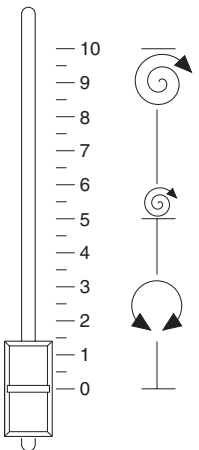
BIT	%	EFFECT
255	100	FAST ROTATION (200 rpm)
128	50.0	SLOW ROTATION (10.8 rph)
120 - 127	47.0 - 49.7	PINK + WHITE
112 - 119	44.0 - 45.7	PINK
104 - 111	41.0 - 43.7	BLUE + PINK
96 - 103	37.5 - 40.5	BLUE
88 - 95	34.2 - 37.0	ORANGE + BLUE
80 - 87	31.2 - 34.0	ORANGE
72 - 79	28.2 - 31.0	GREEN + ORANGE
64 - 71	25.0 - 28.0	GREEN
56 - 63	22.0 - 24.7	VIOLET + GREEN
48 - 55	18.7 - 21.7	VIOLET
40 - 47	15.5 - 18.2	YELLOW + VIOLET
32 - 39	12.5 - 15.0	YELLOW
24 - 31	9.5 - 12.0	RED + YELLOW
16 - 23	6.2 - 9.0	RED
8 - 15	3.2 - 6.0	WHITE + RED
0 - 7	0.0 - 3.0	WHITE

Operation with option **FuC ON LIC OFF rAI ON**



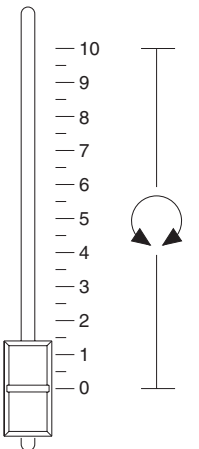
BIT	%	EFFECT
255	100	FAST ROTATION (200 rpm)
128	50.0	SLOW ROTATION (10.8 rph)
112 - 127	44.0 - 49.7	PINK 080303/106
96 - 111	37.5 - 43.7	BLUE 080303/107
80 - 95	31.2 - 37.0	ORANGE 080303/101
64 - 79	25.0 - 31.0	GREEN 080303/103
48 - 63	18.7 - 24.7	VIOLET 080303/104
32 - 47	12.5 - 18.2	YELLOW 080303/102
16 - 31	6.2 - 12.0	RED 080303/105
0 - 15	0.0 - 6.0	WHITE

Operation with option **LIC ON rAI ON**



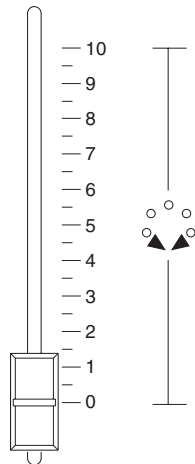
BIT	%	EFFECT
255	100	FAST ROTATION (200 rpm)
128	50.0	SLOW ROTATION (10.8 rph)
127	49.7	PINK + WHITE
0	0.0	WHITE

Operation with option **LIC ON rAI OFF**



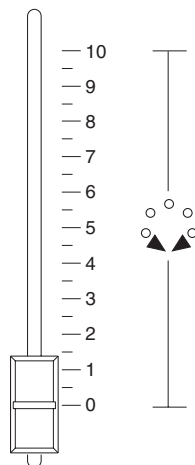
BIT	%	EFFECT
255	100	PINK + WHITE
0	0.0	WHITE

Operation with option **FuC OFF LIC OFF rAI OFF**



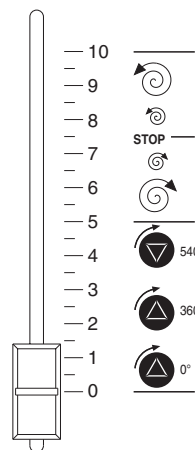
BIT	%	EFFECT
240 - 255	94.0 - 100	PINK + WHITE
224 - 239	88.0 - 93.7	PINK
208 - 223	81.7 - 87.5	BLUE + PINK
192 - 207	75.0 - 81.2	BLUE
176 - 191	69.0 - 74.7	ORANGE + BLUE
160 - 175	63.0 - 68.7	ORANGE
144 - 159	56.2 - 62.5	GREEN + ORANGE
128 - 143	50.0 - 56.0	GREEN
112 - 127	44.0 - 49.7	VIOLET + GREEN
96 - 111	37.5 - 43.7	VIOLET
80 - 95	31.2 - 37.0	YELLOW + VIOLET
64 - 79	25.0 - 31.0	YELLOW
48 - 63	18.7 - 24.7	RED + YELLOW
32 - 47	12.5 - 18.2	RED
16 - 31	6.2 - 12.0	WHITE + RED
0 - 15	0.0 - 6.0	WHITE

Operation with option **FuC ON LIC OFF rAI OFF**



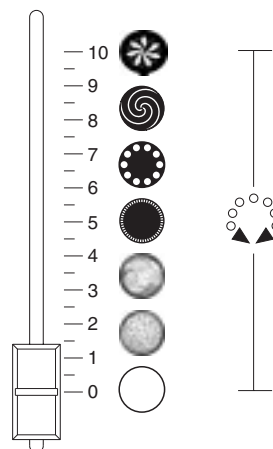
BIT	%	EFFECT
224 - 255	88.0 - 100	PINK
192 - 223	75.0 - 87.5	BLUE
160 - 191	63.0 - 74.7	ORANGE
128 - 159	50.0 - 62.5	GREEN
96 - 127	37.5 - 49.7	VIOLET
64 - 95	25.0 - 37.0	YELLOW
32 - 63	12.5 - 24.7	RED
0 - 31	0.0 - 12.0	WHITE

• GOBO ROTATION - channel 2



BIT	%	EFFECT
255	100	FAST ROTATION (120 rpm)
193	75.5	SLOW ROTATION (2 rph)
191 - 192	74.7 - 75.0	STOP
190	74.2	SLOW ROTATION (2 rph)
128	50.0	FAST ROTATION (120 rpm)
127	49.7	540° POSITION
105	41.2	450° POSITION
84	33.0	360° POSITION
63	24.7	270° POSITION
42	16.2	180° POSITION
21	8.2	90° POSITION
0	0.0	0° POSITION

• GOBO CHANGE - channel 3



BIT	%	EFFECT
222 - 255	87.0 - 100	GOBO 6 083232/001
185 - 221	72.5 - 86.7	GOBO 5 083219/001
148 - 184	58.0 - 72.0	GOBO 4 083205/001
111 - 147	43.7 - 57.5	GOBO 3 083213/001
74 - 110	29.0 - 43.2	GOBO 2* 083480/001
37 - 73	14.2 - 28.7	GOBO 1* 083480/002
0 - 36	0.0 - 14.0	WHITE

* GLASS GOBOS

• DIMMER / STOPPER / STROBE - channel 4

BIT	%	EFFECT
248 - 255	97 - 100	OPEN
240 - 247	94.0 - 96.7	RANDOM FAST STROBE
232 - 239	91.0 - 93.7	RANDOM MEDIUM STROBE
224 - 231	88.0 - 90.5	RANDOM SLOW STROBE
223	87.5	FAST STROBE (12 flash/sec)
135	53	SLOW STROBE (1 flash/sec)
128 - 134	50.0 - 52.5	OPEN
0	0.0	CLOSE

• TILT - channel 6

Operation with option *tl*n OFF

BIT	%
255	100
0	0.0

Operation with option *tl*n ON

BIT	%
255	100
0	0.0

• PAN - channel 5

Operation with option *Pl*n OFF

BIT	%
255	100
0	0.0

Operation with option *Pl*n ON

BIT	%
255	100
0	0.0

• EFFECTS - channel 7

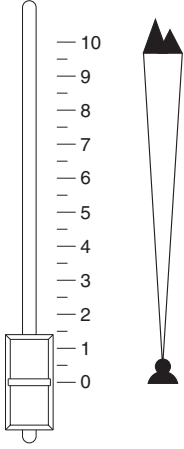
Operation with option *LIE* OFF

BIT	%	EFFECT
224 - 255	88.0 - 100	LIGHT BLUE 080303/108
192 - 223	75.0 - 87.5	U.V. FILTER 080303/112
160 - 191	63.0 - 74.7	3 FACE PRISM 081817/001
128 - 159	50.0 - 62.5	HEAVY FROST 080328/001
96 - 127	37.5 - 49.7	LIGHT FROST 080327/001
64 - 95	25.0 - 37.0	COLD FILTER 080303/113
32 - 63	12.5 - 24.7	WARM FILTER 080303/114
0 - 31	0.0 - 12.0	WHITE

Operation with option *LIE* ON

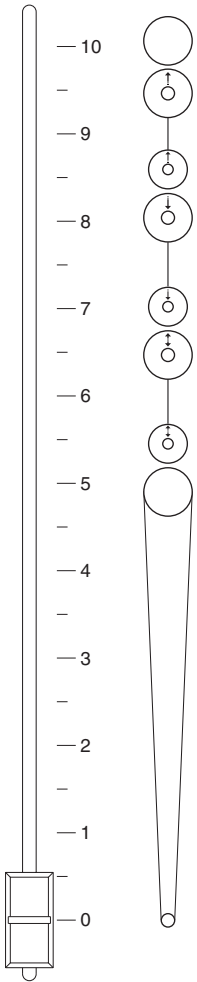
BIT	%	EFFECT
255	100	LIGHT BLUE
0	0.0	WHITE

• FOCUS - channel 8



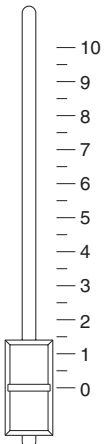
BIT	%	EFFECT
255	100	DISTANT
0	0.0	NEAR

• IRIS - channel 9



BIT	%	EFFECT
255	100	MAXIMUM APERTURE
251	98.2	FAST PULSATION, FAST CLOSING
212	83.2	SLOW PULSATION, FAST CLOSING
211	83	FAST PULSATION, FAST OPENING
172	67.5	SLOW PULSATION, FAST OPENING
171	67	FAST PULSATION
132	51.7	SLOW PULSATION
127 - 131	49.7 - 51.2	MAXIMUM APERTURE
0	0.0	MINIMUM APERTURE

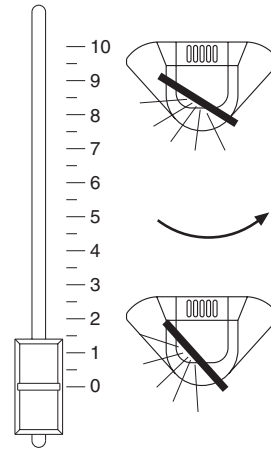
• RESET - channel 10



BIT	%	EFFECT
255	100	RESET (The function is activated after 5s)
128 127	50 49.7	
0	0.0	

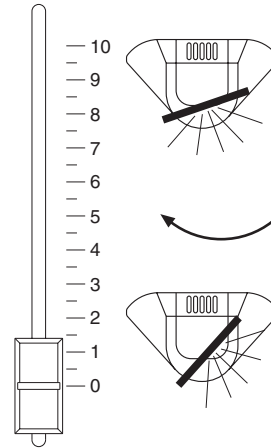
• PAN FINE - channel 11 with option 16b ON

Operation with option *Pln* OFF



BIT	%
255	100
0	0.0

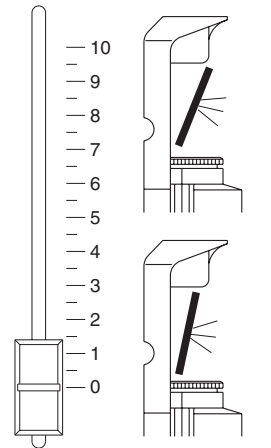
Operation with option *Pln* ON



BIT	%
255	100
0	0.0

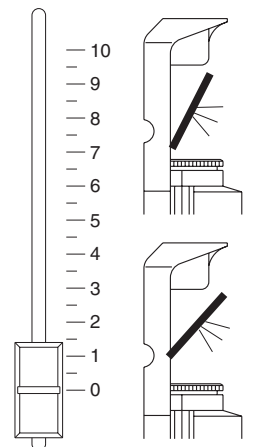
• TILT FINE - channel 12 with option 16b ON

Operation with option *tln* OFF

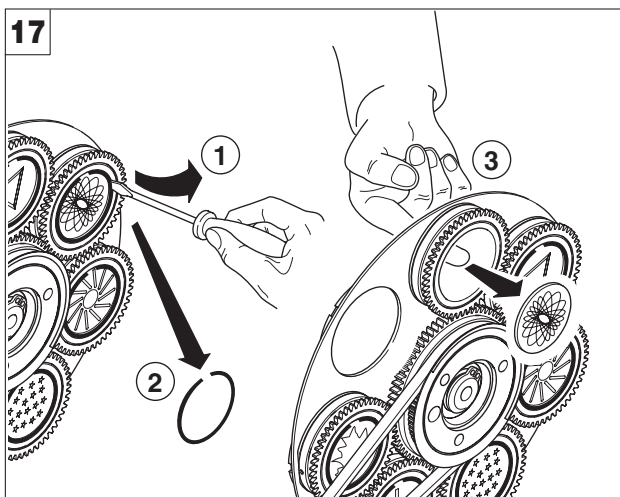
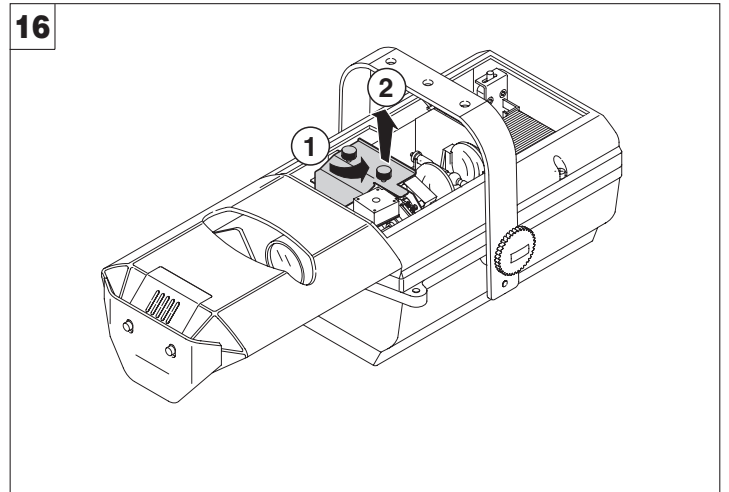
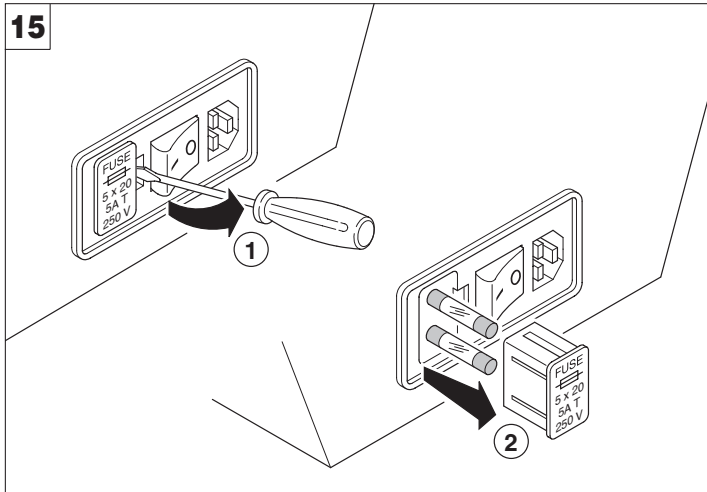


BIT	%
255	100
0	0.0

Operation with option *tln* ON



BIT	%
255	100
0	0.0



Rotating Gobos

083480/002



083480/001



083213/001



083205/001



083219/001



083232/001



Apertura e chiusura proiettore - Consultare le istruzioni al paragrafo DISIMBALLO E PREDISPOSIZIONE.

Sostituzione lampada - Consultare le istruzioni relative al montaggio della lampada al paragrafo DISIMBALLO E PREDISPOSIZIONE.

I **Sostituzione fusibili** - Figura 15

Rimozione piastra paraluce - Figura 16

Sostituzione gobo in vetro (ø 25,8 mm - immagine max 23,8 mm) / gobo metallici (ø 25,8 mm - immagine max 23 mm) - Figura 17

Opening and closing the projector - Refer to the instructions in the UNPACKING AND PREPARATION section.

Lamp change - Refer to the instructions for lamp change in the UNPACKING AND PREPARATION section.

GB **Replacing fuses** - Fig. 15

Removing the lens hood plate - Fig. 16

Replacing glass gobos (ø 25.8 mm - image max 23.8 mm) / metal gobos (ø 25.8 mm - image max 23 mm) - Figura 17

Ouverture et fermeture du projecteur - Consulter les instructions reportées dans le paragraphe DÉBALLAGE ET PRÉPARATION.

Remplacement lampe - Consulter les instructions relatives au montage de la lampe reportées dans le paragraphe DÉBALLAGE ET PRÉPARATION.

F **Remplacement des fusibles** - Figure 15

Retrait de la plaque pare-soleil - Figure 16

Remplacement des gobos en verre (ø 25,8 mm - image max 23,8 mm) / gobos métalliques (ø 25,8 mm - image max 23 mm) - Figura 17

Sperren und Entsperren des Projektors - Siehe die Anweisungen im Abschnitt AUSPACKEN UND VORBEREITEN.

Lampenwechsel - Siehe die Anweisungen über die Montage der Lampe im Abschnitt AUSPACKEN UND VORBEREITEN.

D **Ersatz der Schmelzsicherungen** - Abb. 15

Entfernung der Abblendplatte - Abb. 16

Ersatz der Glasgobos (ø 25,8 mm - bild max 23,8 mm) / Metallgobos (ø 25,8 mm - bild max 23 mm) - Figura 17

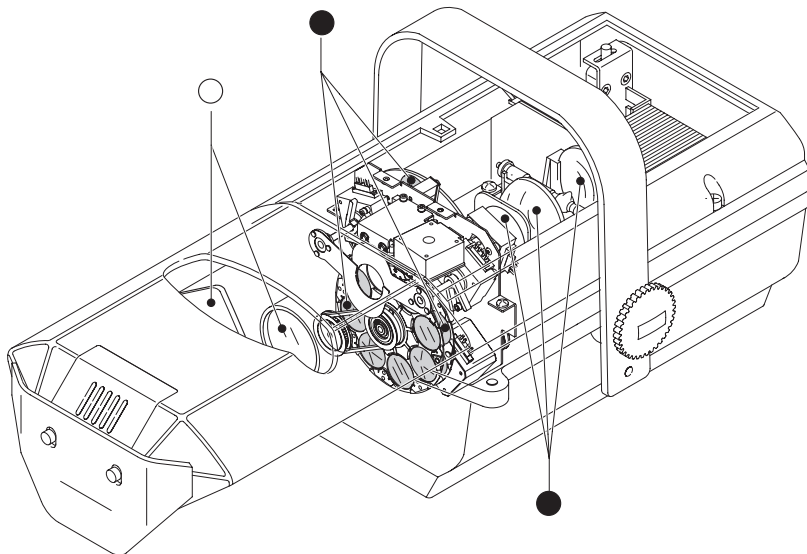
Bloqueo y desbloqueo del proyector - Consulte las instrucciones el punto DESEMBALAJE Y PREPARACION.

Cambio de la lámpara - Consulte las instrucciones relativas al montaje de la lámpara en el punto DESEMBALAJE Y PREPARACIÓN.

E **Sustitución de los fusibles** - Figura 15

Extracción de la pantalla - Figura 16

Sustitución de los gobos de cristal (ø 25,8 mm - imagen max 23,8 mm) / gobos metálicos (ø 25,8 mm - imagen max 23 mm) - Figura 17



Parti che necessitano di una pulizia frequente.
Parts requiring frequent cleaning.
 Pièces qui doivent être nettoyées fréquemment.
 Teile, die häufig gereinigt werden müssen.
 Partes que necesitan limpieza frecuente.

Parti che necessitano di una pulizia mensile.
Parts requiring monthly cleaning.
 Pièces qui doivent être nettoyées mensuellement.
 Teile, die einmal monatlich gereinigt werden müssen.
 Partes que necesitan limpieza mensual.

Pulizia periodica - Figura 18

Per mantenere funzionalità e rendimento ottimali per lungo tempo è indispensabile effettuare una pulizia periodica delle parti soggette all'accumulo di polveri e grassi. La frequenza con la quale effettuare le operazioni sotto indicate dipende da diversi fattori, quali la quantità di movimenti degli effetti e la qualità dell'ambiente di lavoro (umidità dell'aria, presenza di polvere, salsedine, ecc.).

I Per rimuovere lo sporco dal riflettore, dalle lenti e dai filtri usare un panno morbido inumidito di un qualsiasi liquido detergente per la pulizia del vetro. Non usare solventi o alcool.

Annualmente si consiglia di sottoporre il proiettore a personale tecnico qualificato per una manutenzione straordinaria consistente almeno nelle seguenti operazioni:

- Pulizia generale delle parti interne.
- Ripristino della lubrificazione di tutte le parti soggette ad attrito tramite l'utilizzo di lubrificanti appositamente forniti da Clay Paky.
- Controllo visivo generale di componenti interni, cablaggio, parti meccaniche, ecc.
- Controlli elettrici, fotometrici e funzionali; eventuali riparazioni.

Periodical cleaning - Fig. 18

To ensure optimal operation and performance for a long time it is essential to periodically clean the parts subject to dust and grease deposits. The frequency with which the following operations are to be carried out depends on various factors, such as the amount of the effects and the quality of the working environment (air humidity, presence of dust, salinity, etc.).

Use a soft cloth dampened with any detergent liquid for cleaning glass to remove the dirt from the reflectors, from the lenses and filters. Never use solvents or spirits.

GB It is recommended that the projector undergoes an annual service by a qualified technician for special maintenance involving at least the following operations:

- General cleaning of internal parts.
- Restoring lubrication of all parts subject to friction, using lubricants specifically supplied by Clay Paky.
- General visual check of the internal components, cabling, mechanical parts, etc.
- Electrical, photometric and functional checks; eventual repairs.

Nettoyage périodique - Figure 18

Pour ne pas compromettre le bon fonctionnement et le rendement de l'appareil, nettoyer régulièrement les parties sur lesquelles la poussière et la graisse ont tendance à s'accumuler. La fréquence avec laquelle il faut effectuer les opérations indiquées ci-après dépend de plusieurs facteurs comme la quantité de mouvements des effets et la qualité du lieu d'installation (humidité de l'air, présence de poussière, salinité, etc.).

F Pour enlever la saleté du réflecteur, des lentilles et des filtres, utiliser un chiffon doux imbibé d'un liquide détergent pour le nettoyage des vitres. N'utiliser ni solvant ni alcool.

Il est conseillé de confier une fois par an le projecteur à du personnel technique qualifié pour un entretien extraordinaire qui devra comporter au moins les opérations suivantes:

- Nettoyage général des parties internes.
- Rétablissement de la lubrification de toutes les parties sujettes à un frottement à l'aide de lubrifiants spécialement fournis par Clay Paky.
- Contrôle visuel général des composants internes, du câblage, des pièces mécaniques, etc..
- Contrôles électriques, photométriques et fonctionnels; éventuelles réparations.

Regelmäßige Reinigung - Abb. 18

Um die optimale Funktionalität und Leistung des Geräts für lange Zeit zu bewahren, ist eine regelmäßige Reinigung der Teile, an denen sich leicht Staub und Fett ansammeln, unverzichtbar. Die Häufigkeit, mit der die nachstehenden Vorgänge durchzuführen sind, hängt von verschiedenen Faktoren ab, wie die Menge Bewegungen der Effektmodule und die Beschaffenheit der Arbeitsumgebung (Luftfeuchtigkeit, Staub- und Salzhaltigkeit usw.).

Zum Reinigen des Reflektors, den Linsen und der Filter ein weiches Tuch verwenden, das mit einem gängigen Glasreinigungsmittel angefeuchtet ist. Keine Lösungsmittel oder Alkohol verwenden.

D Einmal jährlich sollte der Projektor außerdem qualifiziertem Fachpersonal übergeben werden, um ihn einer außerordentlichen Wartung zu unterziehen, die mindestens folgende Arbeiten umfasst:

- Allgemeine Reinigung der Innenteile.
- Nachschmierung aller Teile, die ständiger Reibung ausgesetzt sind, mit den von Clay Paky gelieferten speziellen Schmiermitteln.
- Allgemeine Sichtkontrolle der inneren Bauteile, Verdrahtungen, mechanischen Teile usw.
- Elektrische, fotometrische und funktionelle Kontrollen; eventuelle Reparaturen.

Limpeza periódica - Figura 18

Para conservar las prestaciones y el rendimiento del proyector durante mucho tiempo, es indispensable limpiar periódicamente las partes donde se depositan polvos y grasas. La frecuencia de la limpieza depende de varios factores, como la cantidad de movimientos de los efectos y las características del ambiente de trabajo (humedad del aire, presencia de polvo, salinidad, etc.).

Para limpiar el reflector, las lentes y los filtros, utilice un paño suave humedecido en cualquier limpiacristales no corrosivo. No utilice disolventes ni alcohol.

E Se aconseja hacer revisar el proyector una vez al año por personal técnico cualificado para que realice un mantenimiento extraordinario consistente, como mínimo, en las siguientes operaciones:

- Limpieza general de las partes internas.
- Lubricación de todas las partes sujetas a fricción, con los productos suministrados por Clay Paky.
- Control visual general de componentes internos, cableado, partes mecánicas, etc.
- Controles eléctricos, fotométricos y de funcionamiento; posibles reparaciones.

I	IL PROIETTORE NON SI ACCENDE			ANOMALIE
	L'ELETTRONICA NON FUNZIONA			
	PROIEZIONE DIFETTOSA			
	LUMINOSITÀ RIDOTTA			
			POSSIBILI CAUSE	CONTROLLI E RIMEDI
	●		Mancanza di alimentazione di rete.	Verificare la presenza della tensione sulla presa di alimentazione e/o la conducibilità dei fusibili.
	●	●	Lampada esaurita o difettosa.	Sostituire lampada (vedi istruzioni).
	●		Cavo di trasmissione dei segnali guasto o scollegato.	Sostituire cavi.
	●	Codifica errata.	Verificare codifica (vedi istruzioni).	
	●	Difetto nei circuiti elettronici.	Interpellare tecnico autorizzato.	
	●	Rottura lenti o riflettore.	Interpellare tecnico autorizzato.	
	● ●	Deposito di polveri o grasso.	Procedere alla pulizia (vedi istruzioni).	

GB	THE PROJECTOR WILL NOT SWITCH ON			PROBLEM
	ELECTRONICS NON-OPERATIONAL			
	DEFECTIVE PROJECTION			
	REDUCED LUMINOSITY			
			POSSIBLE CAUSES	CHECKS AND REMEDIES
	●		No mains supply.	Check the power supply voltage and/or that fuses are intact.
	●	●	Lamp exhausted or defective.	Replace the lamp. (See instructions).
	●		Signal transmission cable faulty or disconnected.	Replace the cables.
●		Incorrect addressing.	Check the addressing (see instructions)	
●		Fault in the electronic circuits.	Call an authorised technician.	
	●	Reflector broken	Call an authorised technician.	
	● ●	Dust or grease deposited.	Clean (see instructions).	

F	LE PROJECTEUR NE S'ALLUME PAS			ANOMALIES
	L'ELECTRONIQUE NE FONCTIONNE PAS			
	PROJECTION DEFECTUEUSE			
	REDUCTION DE LA LUMINOSITE			
			CAUSES POSSIBLES	CONTROLES ET REMEDES
	●		Absence de courant.	Vérifier la présence de la tension d'alimentation et/ou la conductibilité des fusibles.
	●	●	Lampe déchargée ou défectueuse.	Remplacer la lampe (voir instructions).
	●		Câble de transmiss. des signaux en panne ou déconnecté.	Remplacer les câbles.
●		Codification erronée.	Voir instructions de codification des projecteurs.	
●		Problèmes sur les circuits électroniques.	Faire appel à un technicien autorisé.	
	●	Rupture du réflecteur.	Faire appel à un technicien autorisé.	
	● ●	Dépôt de poussière ou de graisse.	Nettoyer (voir instructions).	

D	DER PROJEKTOR SCHALTET SICH NICHT EIN			STÖRUNGEN
	ELEKTRONIK FUNKTIONIERT NICHT			
	FEHLERHAFTER PROJEKTION			
	VERRINGERTE LEUCHTKRAFT			
			MÖGLICHE URSACHE	KONTROLLEN UND ABHILFE
	●		Keine Stromversorgung.	Das Vorhandensein der Versorgungsspannung und/oder die Leitfähigkeit der Sicherungen überprüfen.
	●	●	Lampe erschöpft oder defekt.	Lampe ersetzen (siehe Anweisungen).
	●		Übertragungskabel der Signale defekt oder nicht verbunden.	Kabel ersetzen.
●		Fehlerhafte Codierung.	Codierung überprüfen (siehe Anweisungen).	
●		Defekt in den Elektronikschaltungen.	Einen autorisierten Techniker anfordern.	
	●	Bruch des Reflektors.	Einen autorisierten Techniker anfordern.	
	● ●	Ablagerungen von Staub oder Fett.	Reinigen (siehe Anweisungen).	

E	EL PROYECTOR NO SE ENCIENDE			ANOMALIAS
	EL SISTEMA ELECTRÓNICO NO FUNCIONA			
	PROYECCIÓN DEFECTUOSA			
	POCA LUMINOSIDAD			
			CAUSAS POSIBLES	CONTROLES Y SOLUCIONES
	●		Falta de alimentación de la red.	Compruebe la presencia de la tensión de alimentación y/o conductividad de los fusibles.
	●	●	Lámpara agotada o defectuosa.	Sustituya la lámpara según las instrucciones.
	●		Cable de transmisión de las señales averiado o desconectado.	Sustituya el cable.
●		Codificación errónea.	Controle la codificación según las instrucciones.	
●		Fallo de los circuitos electrónicos.	Consulte a un técnico autorizado.	
	●	Rotura del reflector.	Consulte a un técnico autorizado.	
	● ●	Acumulación de polvo o grasa.	Limpie según las instrucciones.	

- 230V 50Hz
- 240V 50Hz
- 208V 60Hz
- 200V 50Hz
- 200V 60Hz
- 120V 60Hz
- 100V 50Hz
- 100V 60Hz

I DATI TECNICI

Alimentazioni disponibili

- 230V 50Hz
- 240V 50Hz
- 208V 60Hz
- 200V 50Hz
- 200V 60Hz
- 120V 60Hz
- 100V 50Hz
- 100V 60Hz

Il proiettore è predisposto per il funzionamento a tensione e frequenza indicate sull'etichetta dei dati elettrici posta sul retro dell'apparecchio.

Potenza assorbita

1000VA a 230V 50Hz

Lampada

A ioduri metallici alimentata tramite speciale alimentatore incorporato.

- Tipo HTI 300W/DX
 - Attacco SFc 10-4
 - Temperatura colore 6.500 K
 - Flusso luminoso 22.000 lm
 - Vita media 750 h
 - Posizione di lavoro p45
- Tipo HTI 300W/DEL
 - Attacco SFc 10-4
 - Temperatura colore 5.700 K
 - Flusso luminoso 20.000 lm
 - Vita media 3.000 h
 - Posizione di lavoro p45

Motori

N. 10 motori passo-passo, funzionanti a micropassi, totalmente controllati da microprocessore.

Gruppo ottico

- Base in alluminio pressofuso.
- Condensatore a doppia lente.
- Riflettore sferico ad elevata resa luminosa.

Obiettivi

- Standard: 1:1.2/135 mm (19°)
- Opzionale: 1:1.6/100 mm (25°)

Canali

N. 10 o 12 canali di controllo

Ingressi

DMX 512

Specchio mobile

- Specchio ad altissima resa luminosa.
- Movimento tramite due motori passo-passo, funzionanti a micropassi, totalmente controllati da microprocessore.
- Escursione:
 - PAN = 150°
 - TILT = 110°
- Velocità massime:
 - PAN = 0.4 sec (150°)
 - TILT = 0.3 sec (110°)
- Risoluzione:
 - PAN = ± 0.3°
 - TILT = ± 0.2°
 - PAN FINE = ± 0.0011°
 - TILT FINE = ± 0.0007°

Grado di protezione IP20

- Protetto contro la penetrazione di corpi solidi di dimensione superiore a 12mm.
- Nessuna protezione contro la penetrazione di liquidi

Marcatura CE

Conforme alle Direttive dell'Unione Europea di Bassa Tensione 73/23 e Compatibilità Elettromagnetica 89/336.

Dispositivi di sicurezza

- Interruzione automatica dell'alimentazione in caso di surriscaldamento o di mancato funzionamento del sistema di raffreddamento.
- Disinserimento automatico dell'alimentazione all'apertura del coperchio.
- 2 fusibili di protezione.
- Due punti di fissaggio per fune di sicurezza.

Raffreddamento

A ventilazione forzata tramite ventole assiali.

Corpo

In alluminio pressofuso verniciato con polveri epossidiche.

Supporto

- In acciaio verniciato con polveri epossidiche.
- Due posizioni di installazione con passo 50 mm.
- Regolabile su 110°.

Posizione di lavoro

Funzionamento in qualsiasi posizione, limitatamente alle caratteristiche della lampada utilizzata.

Pesi e dimensioni

- Versioni 200-240V: 13 kg circa
- Versioni 100-120V: 16 kg circa

GB TECHNICAL INFORMATION

Power supplies available

- 230V 50Hz
- 240V 50Hz
- 208V 60Hz
- 200V 50Hz
- 200V 60Hz
- 120V 60Hz
- 100V 50Hz
- 100V 60Hz

The projector is designed to work at the frequency and voltage given on the electrical data label on the back of the appliance.

Input power

1000VA at 230V 50Hz

Lamp

Metal halide supplied with special built-in power supply unit.

- Type HTI 300W/DX
 - Connection SFc 10-4
 - Colour temperature 6,500 K
 - Luminous flux 22,000 lm
 - Average life 750 h
 - Working position p45
- Type HTI 300W/DEL
 - Connection SFc 10-4
 - Colour temperature 5,700 K
 - Luminous flux 20,000 lm
 - Average life 3,000 h
 - Working position p45

Motors

10 stepper motors, operating with micro-steps, totally microprocessor controlled.

Optical unit

- Base in die-cast aluminium.
- Twin lens condenser.
- Spherical reflector with a high luminous efficiency.

Lens units

- Standard: 1:1.2/135 mm (19°)
- Optional: 1:1.6/100 mm (25°)

Channels

N. 10 or 12 control channels

Inputs

DMX 512

Moving mirror

- Mirror with extra high luminous efficiency
- Movement by means of two stepper motors, operating with micro-steps, totally microprocessor controlled.
- Travel:
 - PAN = 150°
 - TILT = 110°
- Maximum speeds:
 - PAN = 0.4 sec (150°)
 - TILT = 0.3 sec (110°)
- Resolution:
 - PAN = ± 0.3°
 - TILT = ± 0.2°
 - PAN FINE = ± 0.0011°
 - TILT FINE = ± 0.0007°

IP20 protection rating

- Protected against the entry of solid bodies larger than 12mm (0.47").
- No protection against the entry of liquids.

CE Marking

In conformity with the European Union Low Voltage Directive 73/23 and Electromagnetic compatibility Directive 89/336.

Safety Devices

- Automatic break in power supply in case of overheating or failed operation of cooling system.
- Power supply automatically cut off on opening the cover.
- 2 line fuses.
- Two safety rope fixing points.

Cooling

Forced ventilation with axial fans.

Body

In die-cast aluminium painted with epoxy powders.

Mounting

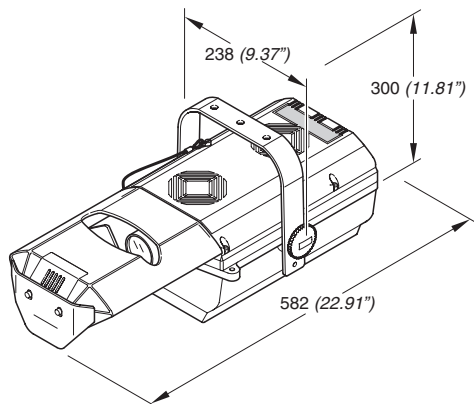
- In steel painted with epoxy powders.
- Two installation positions with a step of 50 mm (1.97").
- Adjustable on 110°.

Working position

Operation in any position, limited to the specifications of the lamp used.

Weights and dimensions

- Versions 200-240V: 13 kg (28 lbs 10 ozs) about
- Versions 100-120V: 16 kg (35 lbs 3 ozs) about



F**DONNEES TECHNIQUES****Alimentations disponibles**

- 230V 50Hz
- 240V 50Hz
- 208V 60Hz
- 200V 50Hz
- 200V 60Hz
- 120V 60Hz
- 100V 50Hz
- 100V 60Hz

Le projecteur est prévu pour fonctionner aux valeurs de tension et de fréquence indiquées sur l'étiquette des données électriques située sur l'arrière de l'appareil.

Puissance absorbée

1000VA à 230V 50Hz

Ampoule

A iodures métalliques, alimentée par un dispositif spécial incorporé.

- Type HTI 300W/DX
 - Raccord SFC 10-4
 - Température couleur 6.500 K
 - Flux lumineux 22.000 lm
 - Durée de Vie moyenne 750 h
 - Position de travail p45
- Type HTI 300W/DEL
 - Raccord SFC 10-4
 - Température couleur 5.700 K
 - Flux lumineux 20.000 lm
 - Durée de Vie moyenne 3.000 h
 - Position de travail p45

Moteurs

10 moteurs pas-pas, fonctionnant à micro-pas et totalement contrôlés par un microprocesseur.

Groupe optique

- Base en aluminium moulé sous pression.
- Condensateur à double lentille.
- Réflecteur sphérique à haut rendement lumineux.

Objectifs

- Standard: 1:1.2/135 mm (19°)
- Option: 1:1.6/100 mm (25°)

Canaux

10 ou 12 canaux de contrôle

Entrées

DMX 512

Miroir mobile

- Spioir à très haut rendu lumineux.
- Mouvement assuré par deux moteurs pas-pas, fonctionnant à micro-pas et totalement contrôlés par un microprocesseur.
- Course:
 - PAN = 150°
 - TILT = 110°
- Vitesses maximum:
 - PAN = 0.4 sec (150°)
 - TILT = 0.3 sec (110°)
- Résolution:
 - PAN = ± 0.3°
 - TILT = ± 0.2°
 - PAN FINE = ± 0.0011°
 - TILT FINE = ± 0.0007°

Degré de protection IP20

- Protégé contre la pénétration de corps solides ayant une dimension supérieure à 12mm.
- Aucune protection contre la pénétration de liquides.

Marquage CE

Conforme aux Directives de l'Union Européenne Basse Tension 73/23 et Compatibilité Electromagnétique 89/336.

Dispositifs de sécurité

- Coupure automatique de l'alimentation en cas de surchauffe ou de non-fonctionnement du système de refroidissement.
- Coupure automatique de l'alimentation à l'ouverture du couvercle.
- 2 fusibles de protection.
- Deux points de fixation pour le câble de sécurité.

Refroidissement

À ventilation forcée par ventilateurs axiaux.

Corps

En aluminium moulé sous pression et peint avec des produits époxy.

Support

- En acier peint avec des produits époxy.
- Deux positions d'installation avec pas de 50 mm.
- Réglable sur 110°.

Position de travail

Fonctionne dans toutes les positions, dans les limites des caractéristiques de l'ampoule.

Poids et dimensions

- Versions 200-240V: 13 kg environ
- Versions 100-120V: 16 kg environ

D**TECHNISCHE DATEN****Netzversorgung**

- 230V 50Hz
- 240V 50Hz
- 208V 60Hz
- 200V 50Hz
- 200V 60Hz
- 120V 60Hz
- 100V 50Hz
- 100V 60Hz

Der Projektor ist für den Betrieb bei der auf dem Typenschild an der Geräterückseite angegebenen Spannung und Frequenz ausgelegt.

Leistungsaufnahme

1000VA bei 230V 50Hz

Lampe

Jodid-Metall dampflampen, Versorgung mit speziellem eingebautem Vorschaltgerät.

- Typ HTI 300W/DX
 - Sockel SFC 10-4
 - Farbtemperatur 6.500 K
 - Wirkungsgrad 22.000 lm
 - Durchschnittliche Lebensdauer 750 h
 - Einbauposition p45
- Typ HTI 300W/DEL
 - Sockel SFC 10-4
 - Farbtemperatur 5.700 K
 - Wirkungsgrad 20.000 lm
 - Durchschnittliche Lebensdauer 3.000 h
 - Einbauposition p45

Motoren

N. 10 Mikro-Schrittmotoren, vollständig mikroprozessorgesteuert.

Optikgruppe

- Basis aus Druckgussaluminium.
- Doppellinsen-Kondensator.
- Kugelreflektor mit hoher Lichtausbeute.

Objektive

- Standard: 1:1.2/135 mm (19°)
- Optional: 1:1.6/100 mm (25°)

Kanäle

N. 10 oder 12 Steuerkanäle

Eingänge

DMX 512

Ablenkspiegel

- Spieiro mit besonders hoher Lichtausbeute.
- Bewegung durch zwei mikroprozessorgesteuerte Mikro-Schrittmotoren.
- Aktionsradius:
 - PAN = 150°
 - TILT = 110°
- Höchstgeschwindigkeit:
 - PAN = 0.4 sec (150°)
 - TILT = 0.3 sec (110°)
- Auflösung:
 - PAN = ± 0.3°
 - TILT = ± 0.2°
 - PAN FINE = ± 0.0011°
 - TILT FINE = ± 0.0007°

Schutzklasse IP20

- Schutz gegen das Eindringen fester Körper, die größer sind als 12mm.
- Kein Schutz gegen das Eindringen von Flüssigkeiten.

CE-Kennzeichnung

Entspricht den Richtlinien der Europäischen Union (Niederspannungsrichtlinie 73/23; elektromagnetische Verträglichkeit 89/336).

Sicherheitssysteme

- Automatische Abschaltung der Stromzufuhr bei Überhitzung oder Ausfall des Kühlsystems.
- Automatische Abschaltung der Stromzufuhr bei Öffnung des Deckels.
- 2 Sicherungen.
- Zwei Befestigungsösen für Fangseil.

Kühlung

Kühlsystem mit Zwangslüftung durch Axiallüfter.

Gehäuse

Aus Druckgussaluminium mit Epoxypulverbeschichtung.

Träger

- Aus Stahl mit Epoxypulverbeschichtung.
- Zwei Installationspositionen im Abstand von 50 mm.
- Verstellbar auf 110°.

Einbauposition

Beliebige Einbauposition, beschränkt auf die Charakteristiken der verwendeten Lampen.

Maße und Gewichte

- Versionen 200-240V: 13 kg rund
- Versionen 100-120V: 16 kg rund

E**DATOS TÉCNICOS****Alimentaciones disponibles**

- 230V 50Hz
- 240V 50Hz
- 208V 60Hz
- 200V 50Hz
- 200V 60Hz
- 120V 60Hz
- 100V 50Hz
- 100V 60Hz

El proyector está preparado para funcionar a la tensión y frecuencia indicadas en la etiqueta de datos eléctricos que se encuentra en la parte posterior del aparato.

Potencia absorbida

1000VA a 230V 50Hz

Lámpara

De yoduros metálicos, abastecida mediante alimentador especial incorporado.

- Tipo HTI 300W/DX
 - Base SFC 10-4
 - Temperatura de color 6.500 K
 - Flujo luminoso 22.000 lm
 - Vida media 750 h
 - Posición de trabajo p45
- Tipo HTI 300W/DEL
 - Base SFC 10-4
 - Temperatura de color 5.700 K
 - Flujo luminoso 20.000 lm
 - Vida media 3.000 h
 - Posición de trabajo p45

Motores

10 motores de micropasos, totalmente controlados por microprocesador.

Grupo óptico

- Base de aluminio fundido a presión.
- Condensador de doble lente.
- Reflector esférico de elevado rendimiento luminoso.

Objetivos

- De serie: 1:1.2/135 mm (19°)
- Opcional: 1:1.6/100 mm (25°)

Canales

10 ó 12 canales de control

Entradas

DMX 512

Espejo móvil

- Espejo de elevado rendimiento luminoso.
- Movimiento mediante dos motores de micropasos totalmente controlados por microprocesador.
- Excursión:
 - PAN = 150°
 - TILT = 110°
- Velocidades máximas:
 - PAN = 0.4 sec (150°)
 - TILT = 0.3 sec (110°)
- Resolución:
 - PAN = ± 0.3°
 - TILT = ± 0.2°
 - PAN FINE = ± 0.0011°
 - TILT FINE = ± 0.0007°

Grado de protección IP20

- Protegido contra la entrada de cuerpos sólidos de dimensiones superiores a 12 mm.
- Ninguna protección contra la entrada de agua.

Marcado CE

Conforme a las Directrices de la Unión Europea de Baja Tensión 73/23 y Compatibilidad Electromagnética 89/336.

Dispositivos de seguridad

- Desconexión automática de la alimentación en caso de recalentamiento o de fallo del sistema de enfriamiento.
- Desconexión automática de la alimentación al abrirse la tapa.
- 2 fusibles protectores.
- Dos puntos de fijación para cuerda de seguridad.

Enfriamiento

Por ventilación forzada con ventiladores axiales.

Cuerpo

De aluminio fundido a presión pintado con resina epoxi en polvo.

Soporte

- De acero pintado con resina epoxi en polvo.
- Dos posiciones de instalación con paso de 50 mm.
- Regulable a 110°.

Posición de trabajo

Funciona en cualquier posición conforme a las características de la lámpara.

Pesos y medidas

- Versiones 200-240V: 13 kg unos
- Versiones 100-120V: 16 kg unos

